



23923337

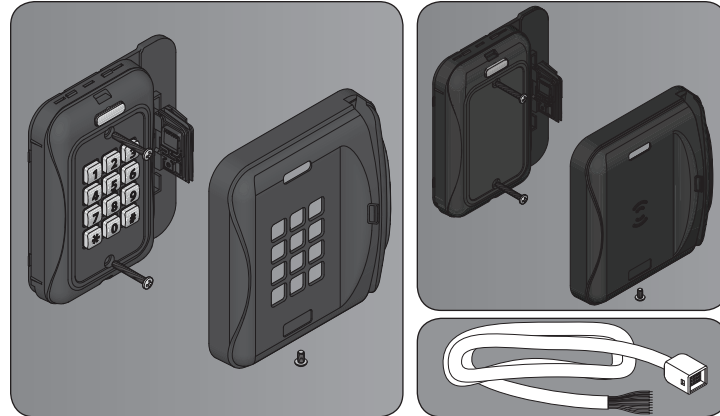
Support and Warranty  
www.schlage.com/support  
(877) 671-7011  
+1 512-712-1316

Soporte y garantía  
www.schlage.com/support  
+1 512-712-1316



# MTMS SINGLE GANG READER INSTALLATION INSTRUCTIONS

MODELS MTMS15, MTMS15-485, MTMSK15, MTMSK15-485



# LECTOR MTMS SINGLE GANG INSTRUCCIONES DE INSTALACIÓN

MODELOS MTMS15, MTMS15-485, MTMSK15, MTMSK15-485

For Indoor/Outdoor Use Para uso en interiores/exteriores

MTMS15	Multi-Technology Reader with Card Swipe—Single-Gang	Lector multitecnológico con lector de tarjeta magnética—Banda única
MTMSK15	Multi-Technology Reader with Card Swipe and Keypad—Single-Gang	Lector multitecnológico con lector de tarjeta magnética y teclado—Banda única

<b>Tools</b>	<b>Herramientas</b>
<ul style="list-style-type: none"> <li>Phillips Screwdriver</li> <li>6-32 Tap</li> <li>1" (25 mm), 1/8" (3 mm) Drill Bits</li> <li>T10 Security Torx™ Bit (Optional)</li> </ul>	<ul style="list-style-type: none"> <li>Desatornillador Phillips</li> <li>Macho de roscar de 6-32</li> <li>Brocas de 1" (25 mm), 1/8" (3 mm)</li> <li>Mecha T10 Security Torx™ (Opcional)</li> </ul>

By default, the MTMS(\*) readers will read track 2 of the magnetic strip. If you require the ability to read track 1 or track 3, please contact Technical Support at 1-877-671-7011 for configuration options. Los lectores MTMS(\*) leerán, de manera predeterminada, la pista 2 de la banda magnética. Si desea poder leer la pista 1 o la pista 3, comuníquese con Soporte técnico al +1 512-712-1316 para cambiar las opciones de configuración.

**1** Locate and/or install single gang box. Ubique o instale la caja de banda única.

Consult manufacturer's instructions for installation. Consulte las instrucciones del fabricante para la instalación.

**3** Route cable through box. Pase el cable a través de la caja.

**2** Wire the cable to the control module. Conecte el cable al módulo de control.

A power limited, class 2 UL 294 approved power supply must be used. Una potencia limitada, Clase 2 UL 294 suministro de energía debe ser aprobado utilizado..

Voltage rating: 5V to 16V Rango de tensión: 5 V a 16 V

**4** See BASEPLATE OPTION section before continuing. Antes de continuar, consulte la sección OPCIÓN DE PLACA BASE.

Max. Length to Panel	
Length	AWG
200' (60 m)	22
300'	20
500'	18

Long. máx. al panel	
Longitud	AWG
60 m	22
90 m	20
150 m	18

Current @ 12V and 25C	
Avg. mA	Max. mA
165	195

Corriente a 12 V y 25 C	
Promedio de mA	Máximo de mA
165	195

Cable Connections	
Black	Ground
Blue	Unused
Brown	Red LED Control
Gray	Tamper Out
Green	Wiegand Data 0 / Data
Orange	Green LED Control
Pink*	RS485-A/Y
Red	Power In
Shield	Shield Ground
Tan*	RS485-B/Z
White	Wiegand Data 1 / Clock
Yellow	Beeper Control

Conexiones de cables	
Negro	Tierra
Azul	Sin uso
Marrón	Control de LED rojo
Gris	Manipulación
Verde	Datos Wiegand 0 / Datos
Anaranjado	Control de LED verde
Rosa*	RS485-A/Y
Rojo	Encendido
Blindado	Descarga del blindaje
Habano*	RS485-B/Z
Blanco	Datos Wiegand 1 / Reloj
Amarillo	Control de alerta sonora

**5** Snap cover into place and install cover screw. Coloque la cubierta en su lugar e instale el tornillo de la cubierta.

**Tamper Resistant**  
6-32 x 1/4" Pin-in-Torx button head, Use if desired.

**Resistente a la manipulación**  
Perno de cabeza semiesférica Pin-in-Torx de 6-32 x 1/4", Utilícelo si lo desea.

**Regular**  
6-32 x 1/4"

**Do not over-tighten! ¡No apriete demasiado!**

\*These wires are unused for readers that do not support RS485 communication. \*Estos cables no se utilizan para lectores que no admiten la comunicación RS485.

**TEST PRUEBA**

**a** Power the reader. Encienda el lector.  
The LED will light followed by a beeper tone. This indicates that the reader is ready. Se encenderá el LED seguido de un tono de alerta sonora. Eso indica que el lector está preparado.  
If LED and beeper do not respond, check cable connections. Si el LED y la alerta sonora no responden, verifique las conexiones de los cables.

Test reader alignment by swiping card through slot. Pruebe la alineación del lector pasando la tarjeta a través de la ranura.

**b** Present a proper card or token programmed to operate the reader. Presente una tarjeta apropiada o una clave programada para operar el lector.

LED Indicators	
Green	Card was read and accepted
Red	Card was read but not accepted (does not indicate faulty installation)

Indicadores de LED	
Verde	Se leyó y aceptó la tarjeta
Rojo	Se leyó la tarjeta, pero no se aceptó (no indica que haya una instalación defectuosa)

## BASEPLATE OPTIONS OPCIONES DE LA PLACA DE BASE

**OPTION 1 OPCIÓN 1**

**i** Plug Reader Cable into case. Enchufe el cable del lector en la caja.

Wire must align with cutout in reader. El cable debe alinearse sin recortes en el lector.

**ii** Plug cable into case. Enchufe el cable en la carcasa.

**iii** Install case. Instale la carcasa.

In case of alternative mounting screws, only a #6 diameter Pan Head Screw should be used. NOTE: Do not pinch reader cable. En caso de que se necesiten tornillos de montaje alternativos, solo deben utilizarse tornillos de cabeza troncocónica de diámetro N° 6. NOTA: No aplaste el cable del lector.

**OPTION 2 OPCIÓN 2**

**i** Install baseplate. Instale la placa base.

Use this option for more robust tamper resistance. Continue to step 5 after completing this step. Utilice esta opción para obtener una resistencia a la manipulación más intensa. Luego de completar este paso, continúe en el paso 5.

**ii** Plug Reader Cable into case. Enchufe el cable del lector en la caja.

Wire must align with cutout in reader. El cable debe alinearse sin recortes en el lector.

**iii** Install case. Instale la carcasa.

In case of alternative mounting screws, only a #6 diameter Pan Head Screw should be used. NOTE: Do not pinch reader cable. En caso de que se necesiten tornillos de montaje alternativos, solo deben utilizarse tornillos de cabeza troncocónica de diámetro N° 6. NOTA: No aplaste el cable del lector.

RS485 connection shall not be used in S319 applications until a compatible S319 panel is identified with RS485 communications. La conexión RS485 no debe utilizarse en aplicaciones S319 hasta que se identifique un panel S319 compatible con comunicaciones RS485.

ULC-S319 compliance is no longer valid when any add-on, expansion, memory, or other module manufactured or supplied by the manufacturer or manufacturer's representative is used. ULC-S319 Listed PSU must be used for Canadian installations. Changes or modifications to this equipment not expressly approved by Schlage could void the user's authority to operate the equipment.

**FCC Statement**  
This device complies with part 15 of the FCC rules. Operation is subject to the following two conditions: (1) This device may not cause harmful interference, and (2) this device must accept any interference that may cause undesired operation.

**Industry Canada Statement:**  
This device complies with Industry Canada licence-exempt RSS standard(s). Operation is subject to the following two conditions: (1) this device must not cause interference, and (2) this device must accept any interference, including interference that may cause undesired operation of the device. This Class A digital apparatus complies with Canadian ICES-003.

El certificación LUC-S319 deja de ser válida cuando se usa cualquier agregado, expansión, memoria u otro módulo fabricado o provisto por el fabricante o el representante del fabricante. autorización expresa de Schlage podrían anular la autoridad del usuario para utilizar el equipo.

**Declaraciones de Industry Canada**  
Este dispositivo cumple con los estándares RSS de licencia exenta de Industry Canada. Su utilización está sujeta a las siguientes dos condiciones: (1) este dispositivo no puede causar interferencia y (2) este dispositivo debe aceptar cualquier interferencia, incluyendo interferencia que pueda causar un funcionamiento no deseado. Este aparato digital Clase A cumple con la ICES-003 canadiense.

Los cambios o modificaciones a este equipo sin

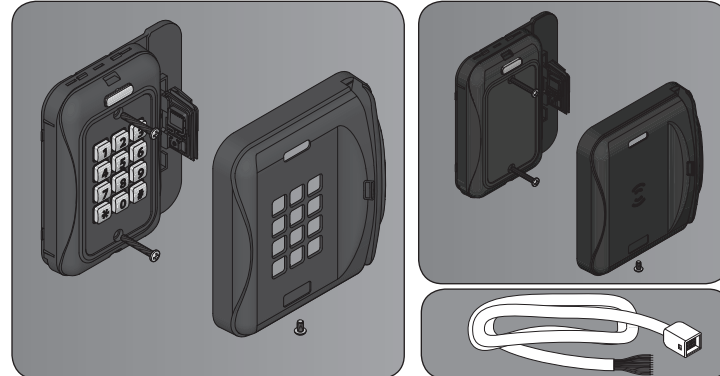


Soutien et garantie  
www.schlage.com/support  
+1 512-712-1316

Suporte e garantia  
www.schlage.com/support  
0800 774 8080



## LECTEUR À COMMANDE UNIQUE MTMS INSTRUCTIONS D'INSTALLATION MODÈLES MTMS15, MTMS15-485, MTMSK15, MTMSK15-485

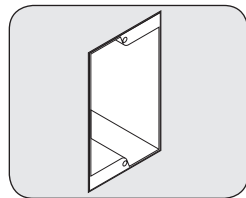


## LEITOR ÚNICO DE GRUPO MTMS INSTALLATION INSTRUCTIONS MODELS MTMS15, MTMS15-485, MTMSK15, MTMSK15-485

	Pour une utilisation en intérieur/extérieur	Para utilização interna/externa
MTMS15	Lecteur multitechnologique avec saisie par glissement de cartes— Lecteur à commande unique	Leitor de multitecnologias com leitora magnética— Caixa de distribuição única
MTMSK15	Lecteur multitechnologique avec saisie par glissement de cartes et clavier— Lecteur à commande unique	Leitor de multitecnologias com leitora magnética e teclado— Caixa de distribuição única
Outils	<ul style="list-style-type: none"> <li>• Tournevis cruciforme</li> <li>• Taraud 6 - 32</li> <li>• Mèches 1" (25 mm), 1/8" (3 mm)</li> <li>• Mèche T10 Security Torx<sup>MD</sup> (en option)</li> </ul>	<b>Ferramentas</b> <ul style="list-style-type: none"> <li>• Chave de fenda Phillips</li> <li>• Parafuso 6-32</li> <li>• Brocas de 1" (25 mm), 1/8" (3 mm)</li> <li>• Broca de segurança T10 Torx<sup>TM</sup> (Opcional)</li> </ul>

Par défaut, les lecteurs MTMS (\*) liront la piste 2 de la bande magnétique. Si vous devez lire la piste 1 ou la piste 3, veuillez communiquer avec le soutien technique au +1 512 712 1316 pour obtenir les options de configuration.  
Por padrão, os leitores MTMS(\*) conseguem ler a faixa 2 da faixa magnética. Se você precisar da opção de leitura da faixa 1 ou 3, entre em contato com o Suporte Técnico em 0800-774-8080 para opções de configuração.

**1** Situez ou installez la boîte à commande unique. Localize e/ou instale a única caixa de distribuição.



Consultez les directives du fabricant pour l'installation.

Consulte as instruções do fabricante para instalação.

**2** Branchez le câble dans le module de contrôle. Un bloc d'alimentation A UL 294 approuvé doit être utilisé.

Plage de tension : De 5 V à 16 V

Ligue o cabo ao módulo de controle. Deve ser usada uma fonte de alimentação aprovada pela UL 294.

Classificação de voltagem: 5V a 16V

Longueur max. jusqu'au panneau	
Longueur	Calibre américain du fil
60 m	22
90 m	20
150 m	18

Comprimento máximo para o painel	
Comprimento	AWG
60 m	22
90 m	20
150 m	18

Courant @ 12 V et 25 C	
mA moyen	mA max.
165	195

Corrente @ 12V e 25C	
Média mA	Máx. mA
165	195

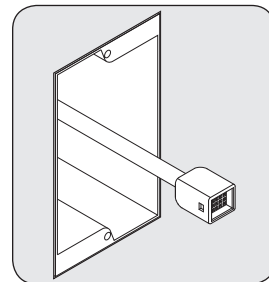
Connexions au câble	
Noir	Mise à la terre
Bleu	Inutilisé
Brun	Voyant de contrôle DEL rouge
Gris	Inviolable
Vert	Donnée Wiegand 0 / Donnée
Orange	Voyant de contrôle DEL vert
Rose*	RS485-A/Y
Rouge	Mise en marche
Blindage	Mise à la terre
Sable*	RS485-B/Z
Blanc	Donnée Wiegand 1 / Horloge
Jaune	Contrôle de l'avertisseur

Conexões de cabos	
Preto	Terra
Azul	Não utilizado
Marrom	Controle de LED vermelho
Cinza	Sem calçadeira
Verde	Dados Wiegand 0 / Dados
Laranja	Controle de LED verde
Rosa*	RS485-A/Y
Vermelho	Ligue
Blindado	Aterramento da proteção
Bege*	RS485-B/Z
Branco	Dados Wiegand 1 / Relógio
Amarelo	Controle de beeper

\*Ces fils sont inutilisés pour les lecteurs qui ne supportent pas de communication RS485.

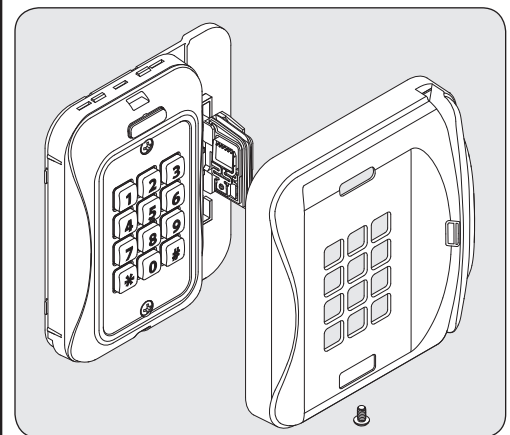
\*Esses fios não são usados para leitores que não suportam comunicação RS485.

**3** Connectez le câble du lecteur au boîtier. Conecte o cabo do leitor na caixa.



**4** Consultez la section OPTION DE LA PLAQUE DE BASE avant de continuer. Veja a seção OPÇÃO DE PLACA BASE antes de continuar.

**5** Alignez le couvercle et installez la vis. Prenda a tampa no lugar e instale o parafuso da tampa.



**!** Ne resserrez pas exagérément! Não aperte demais!

**Inviolable**  
Rivet à tête ronde Pinin- Torx 6 - 32 x 1/4", Utilisez si souhaité.

**Resistente à calçadeira**  
Cabeça arredondada presa com pino Torx 6-32 x 1/4", Use, se desejado.

**Regular**  
6-32 x 1/4"

**Regular**  
6-32 x 1/4"

### TEST

**a** Mettez le lecteur en marche. Le voyant DEL s'allumera d'abord et le signal sonore retentira ensuite. Cela signifie que le lecteur est prêt.

Si le voyant DEL et l'avertisseur ne répondent pas, vérifiez les connexions au câble.

Vérifiez l'alignement du lecteur en passant une carte dans la fente.

### TESTE

Ligue o leitor. O LED se acenderá seguido por um sinal de bip. Isso indica que o leitor está pronto.

Se o led e o bip não responderem, verifique as conexões de cabos.

Teste o alinhamento do leitor passando o cartão no slot.

**b** Présentez une carte adéquate ou un jeton programmé pour faire fonctionner le lecteur. Apresente um cartão adequado ou sinal programado para operar a máquina.

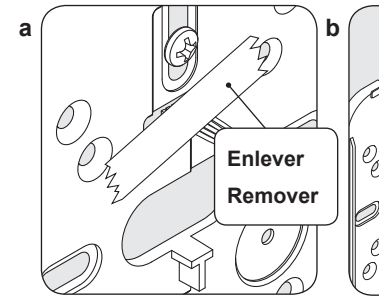
Voyants DEL	
Vert	La carte a été lue et acceptée
Rouge	La carte a été lue, mais n'a pas été acceptée (ne signifie pas une mauvaise installation)

Indicadores de LED	
Verde	O cartão foi lido e aceito
Vermelho	O cartão foi lido, mas não aceito (não indica instalação falha)

### OPTIONS DE LA PLAQUE DE BASE

#### OPTION 1

**i** Branchez le câble du clavier dans le caisson. Conecte o cabo do teclado na caixa.

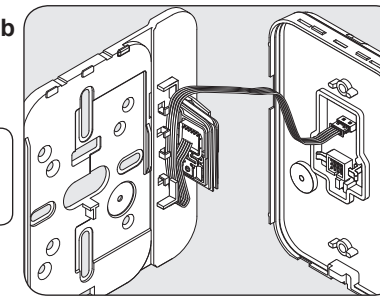


Le câble doit être aligné avec l'échancrure du lecteur.

### OPÇÕES DE PLACA DE BASE

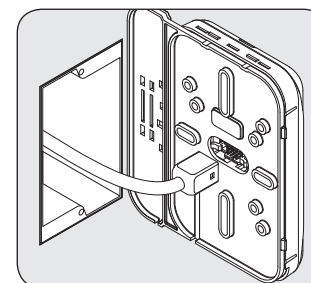
#### OPÇÃO 1

**i** Branchez le câble du clavier dans le caisson. Conecte o cabo do teclado na caixa.



O cabo deve estar alinhado com o corte na leitora.

**ii** Branchez le câble dans le caisson. Conecte o cabo na caixa.



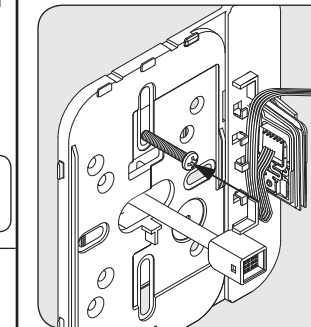
**iii** Install case. Instale a carcasa.

Si les vis de montage doivent être substituées, utilisez seulement une vis à tête cylindrique n° 6. REMARQUE : ne pas pincer le câble du lecteur.

Se utilizar parafusos alternativos, utilize parafuso tamanho 6. NOTA: Não aperte o cabo do leitor.

### OPTION 2

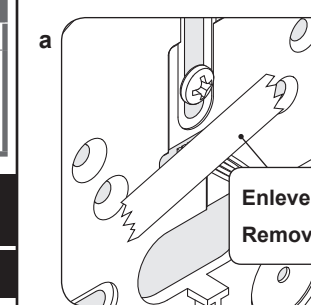
**i** Installez la plaque de base. Instale a placa base.



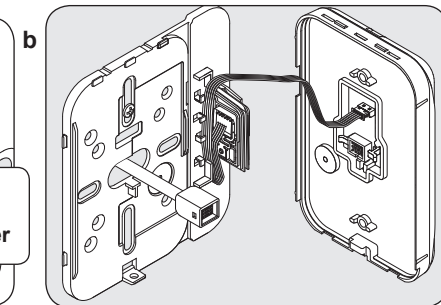
Utilisez cette option pour amplifier le caractère inviolable. Passez à l'étape 5 après avoir effectué cette étape.

Use essa opção para uma resistência mais robusta da calçadeira. Continue até a etapa 5 após concluir esta etapa.

**ii** Branchez le câble du clavier dans le caisson. Conecte o cabo do teclado na caixa.

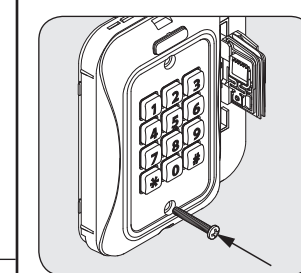


Le câble doit être aligné avec l'échancrure du lecteur.



O cabo deve estar alinhado com o corte na leitora.

**iii** Installez le caisson. Instale a caixa.



Si les vis de montage doivent être substituées, utilisez seulement une vis à tête cylindrique n° 6. REMARQUE : ne pas pincer le câble du lecteur.

Se utilizar parafusos alternativos, utilize parafuso tamanho 6. NOTA: Não aperte o cabo do leitor.

La connexion en RS485 ne doit pas être utilisée dans les applications S319 jusqu'à ce qu'un panneau S319 compatible soit identifié avec les communications RS485.

A conexão RS485 não deve ser utilizada em aplicativos S319 até que um painel compatível com S319 seja identificado pela comunicação RS485.

La conformité à la norme ULC-S319 n'est plus respectée si un ajout, une extension, une mémoire ou un autre module fabriqué ou fourni par le fabricant ou un représentant du fabricant est utilisé. L'installation d'un boîtier d'alimentation homologue ULC-S319 est obligatoire au Canada.

**Déclarations D'industrie Canada**  
Ce dispositif est conforme à la norme RSS d'Industrie Canada relative aux dispositifs exempts de licence. Le fonctionnement est assujéti aux deux conditions suivantes : (1) ce dispositif ne doit pas occasionner de brouillage, et (2) ce dispositif doit accueillir tout brouillage y compris le brouillage qui risque d'entraîner un mauvais fonctionnement du dispositif. Cet appareil numérique de la classe A est conforme à la norme NMB-003 du Canada.  
A conformidade ULC-S319 perde a validade quando qualquer acessório, expansão, memória ou outro módulo fabricado ou fornecido pelo fabricante ou representante do fabricante é utilizado.

**Énoncés FCC**  
Cet appareil est conforme à la partie 15 des normes FCC. L'utilisation est soumise aux deux conditions suivantes : (1) Le dispositif ne doit pas émettre d'interférences nuisibles, et (2) ce dispositif doit accepter toutes les interférences reçues incluant celles pouvant nuire au fonctionnement. Tous changements et toutes modifications à cet équipement sans l'approbation expresse de Schlage peut annuler l'autorisation de fonctionnement de cet équipement par son utilisateur.

**Declaração de Anatel**  
Este equipamento opera em caráter secundário, isto é, não tem direito a proteção contra interferência prejudicial, mesmo de estações do mesmo tipo, e não pode causar interferência a sistemas operando em caráter primário.



© Allegion 2017  
Printed in U.S.A.  
23923337 Rev. 08/17-c