



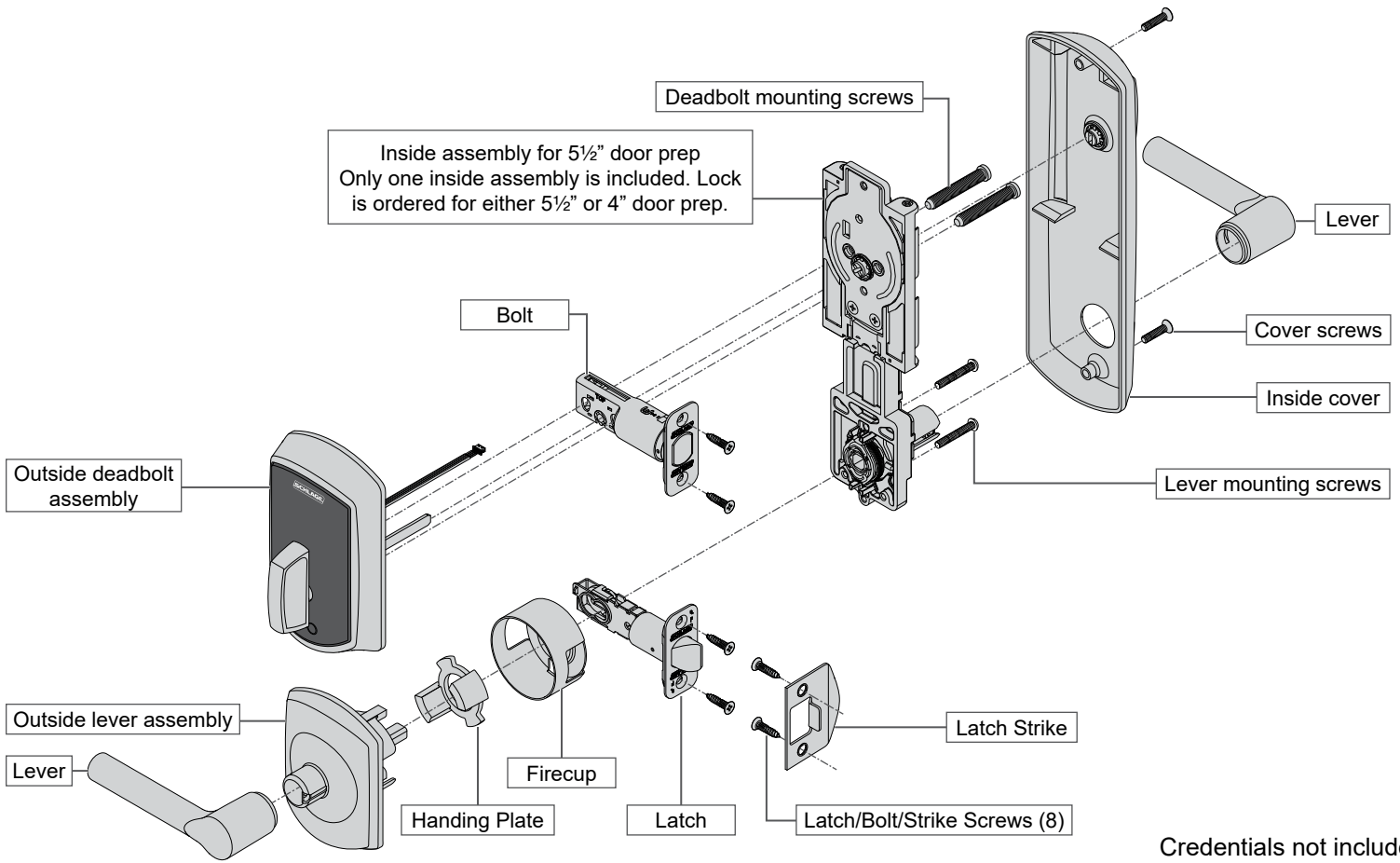
47327850

Schlage Control™ Smart Interconnected Lock



FE410F

Installation Instructions



Credentials not included.

Tools Needed

- Phillips screwdriver
- Tape measure

Optional

- Flathead screwdriver
- Torx™ screwdriver

Door preparation:

See template in package.

Contact Product Support
1-877-671-7011.

IMPORTANT NOTES

- Install and test lock with door open to avoid being locked in or out.

CAUTION

**Use provided bolt!
Do NOT use a power drill for installation!**

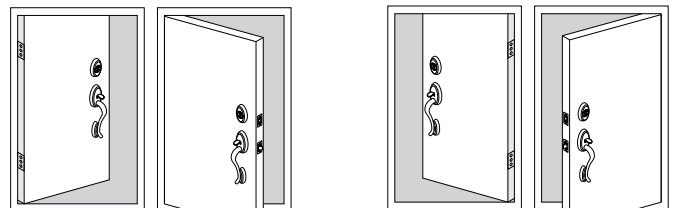
Determine the Handing

CAUTION

If the handing is incorrect, locking and unlocking could be reversed, resulting in an unsecured residence.

Determine the handing of your door. Directions for changing lock handing are provided throughout the instructions.

Outside of door



Left hand

Right hand

ENGAGE™ WEB & MOBILE APPLICATIONS

Search for "Allegion ENGAGE" in the Apple App Store or Google Play store to download the app.

Navigate to portal.allegionengage.com to access your account online.

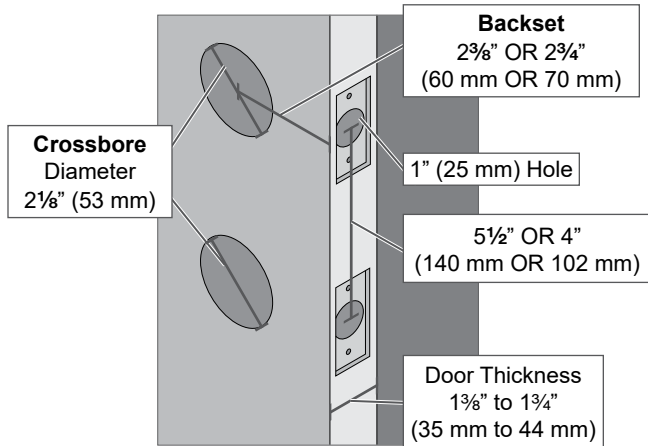
Access online interactive instructions, user guide, warranty, and reference information.



alle.co/control

Check door dimensions.

See consumer.schlage.com/Service-Support for door preparation instructions if dimensions are different.



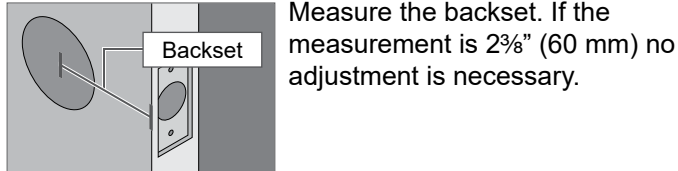
ⓘ The firecup cannot be installed on a 1 3/8" (35 mm) thick door, and the lock will not retain the UL rating.

Install the lock

1 Install bolt and strike.

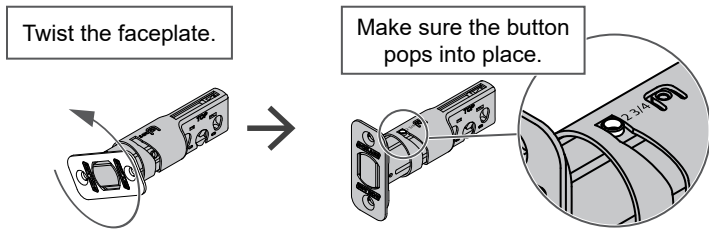
CAUTION
Use provided bolt!

1a Adjust bolt length, if necessary.



Measure the backset. If the measurement is 2 3/8" (60 mm) no adjustment is necessary.

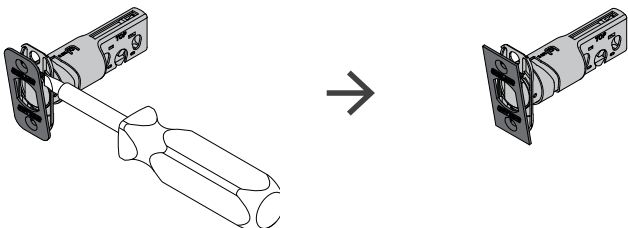
If the measurement is 2 3/4" (70 mm), extend the bolt.



1b If desired, change to the square-corner faceplate.

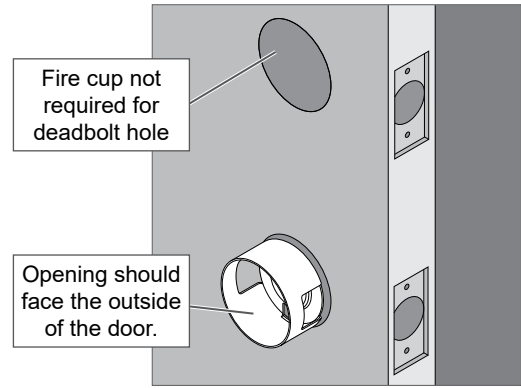
Use a flathead screwdriver to pry the faceplate off.

Press the square-corner faceplate into place.



1c Install the firecup into the lower hole.

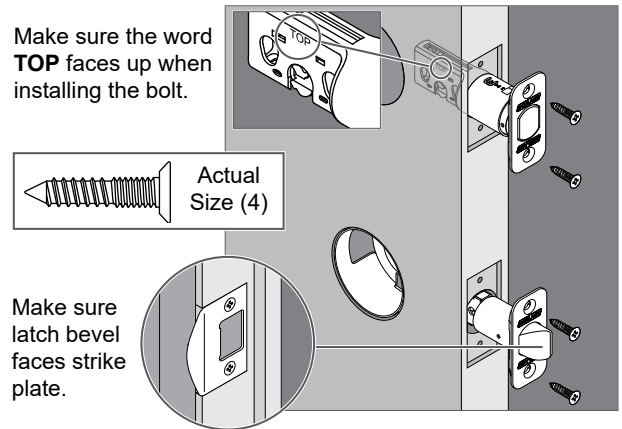
ⓘ **DO NOT** install the firecup on a 1 3/8" thick door.



1d Install the bolt and latch into the door.

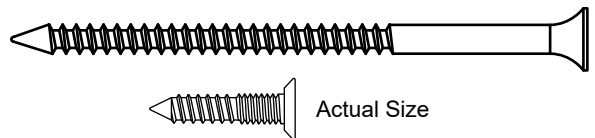
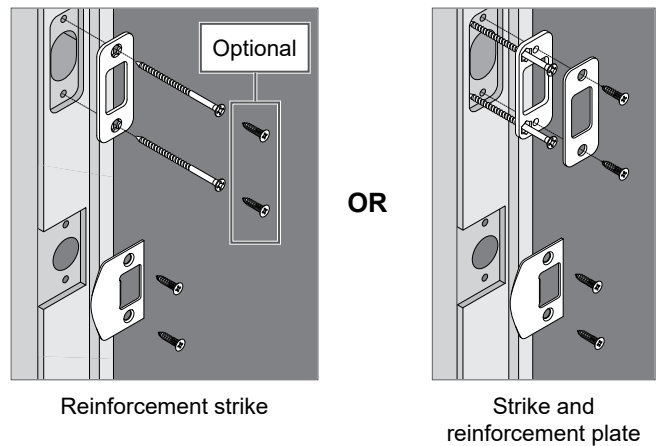
CAUTION

If the bolt does not remain retracted throughout installation, locking and unlocking could be reversed, resulting in an unsecured residence.



1e Install the strikes.

Drill pilot holes 1/8" x 3" deep, 2 places.

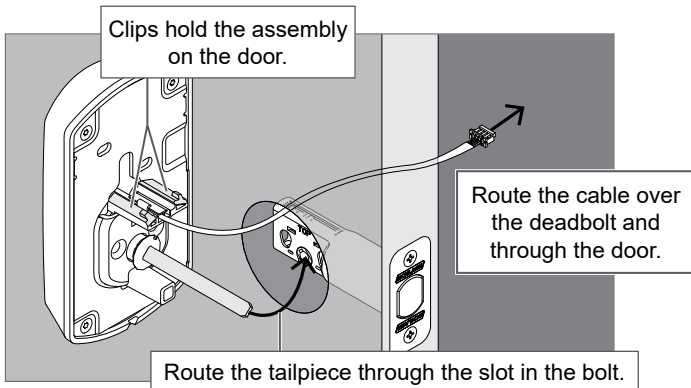


2 Install the top part of the lock.

CAUTION

If the bolt does not remain retracted throughout installation, locking and unlocking could be reversed, resulting in an unsecured residence.

2a Install the outside deadbolt assembly on the outside of the door.

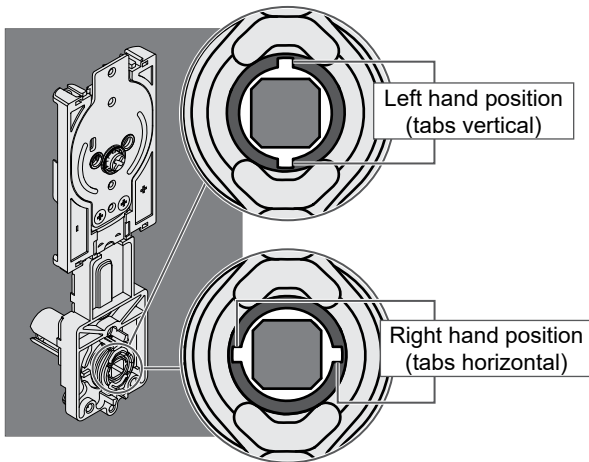


2b Adjust the spindle on the inside assembly, if necessary.

CAUTION

If the spindle is not in the correct position, locking and unlocking could be reversed, resulting in an unsecured residence.

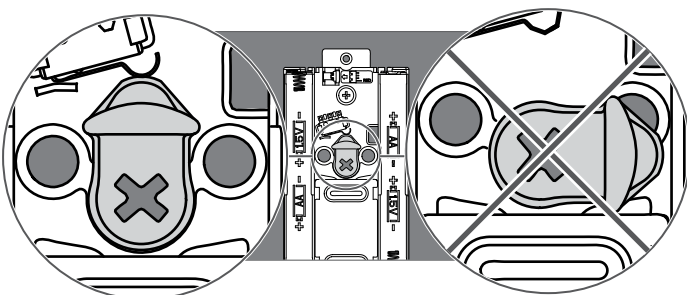
① See Determine the Handing on page 1 to determine the hand of your door.



2c Make sure the cam on the inside assembly is in the correct position.

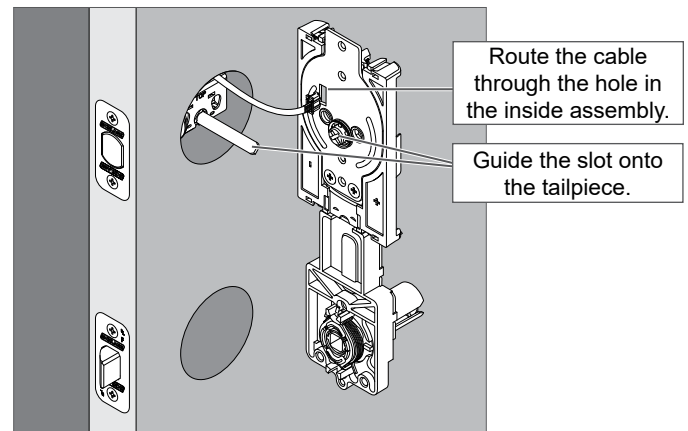
CAUTION

If the cam is not in the correct position during installation, locking and unlocking could be reversed, resulting in an unsecured residence.



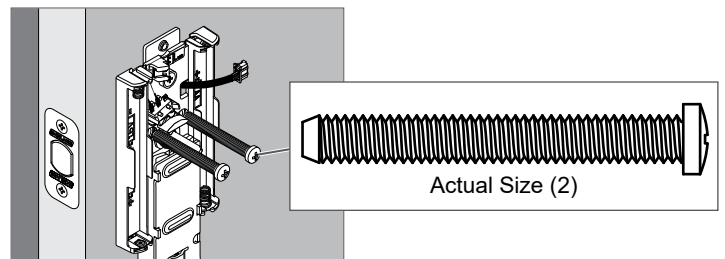
2d Install the inside assembly on the inside of the door.

① Bolt must remain retracted!



2e Secure the inside assembly with the two top screws.

① If the screw holes are blocked by the cam, see step 3c.



3 Install the bottom part of the lock.

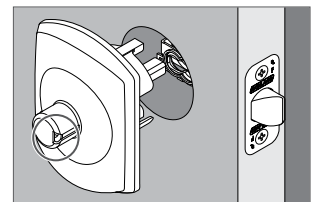
3a Install the handing plate into the lever assembly.

① See Determine the Handing on page 1 to determine the hand of your door.

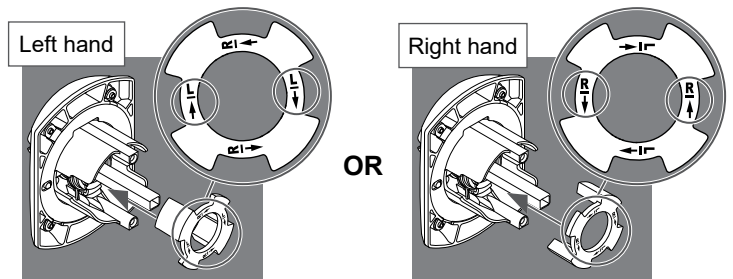
CAUTION

If the handing plate is not in the correct position, locking and unlocking could be reversed, resulting in an unsecured residence.

1. Rotate the assembly so the notch faces the latch

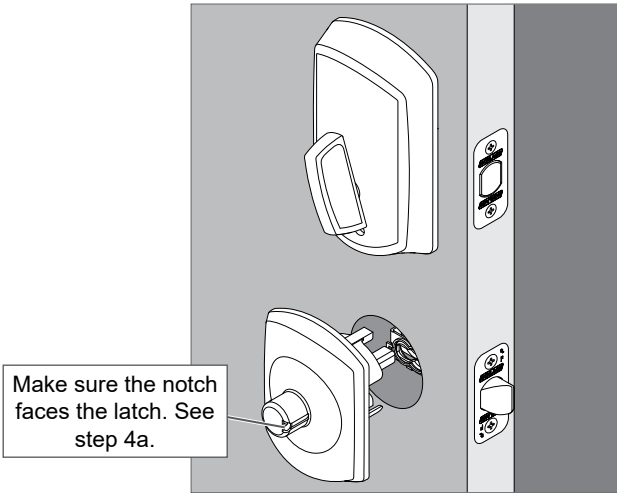


2. Place the handing plate in the correct position. Press handing plate all the way into the chassis.

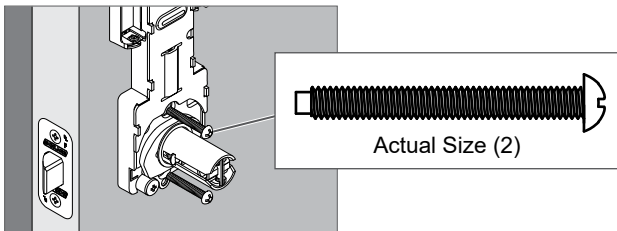


3b Install the lever assembly on the outside of the door.

ⓘ **The lever will be installed later.**



3c Secure the inside assembly with the two bottom screws.

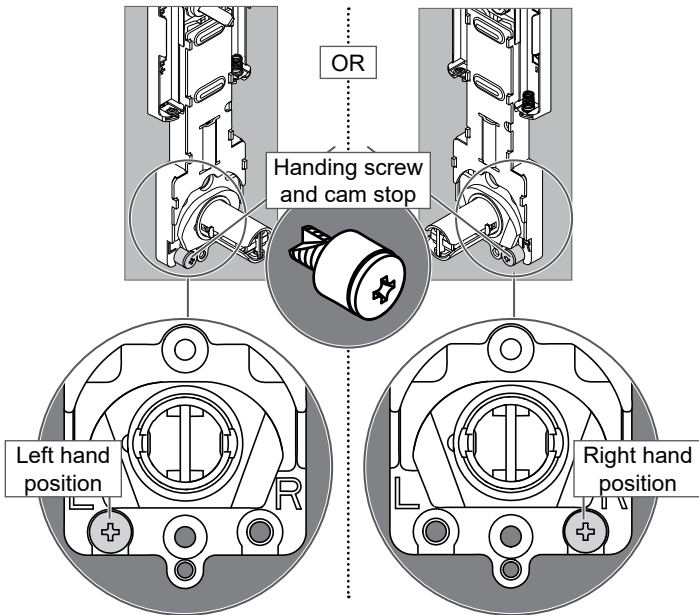


3d Move the handing screw and cam stop to the appropriate position, if necessary.

ⓘ **See Determine the Handing on page 1 to determine the hand of your door.**

CAUTION

If the handing screw is not in the correct position, locking and unlocking could be reversed, resulting in an unsecured residence.

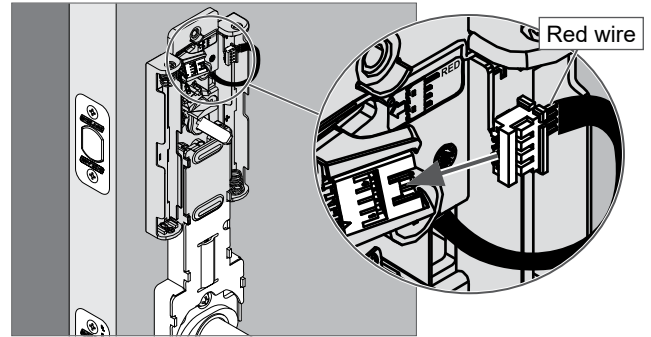


4 Apply power to the lock.

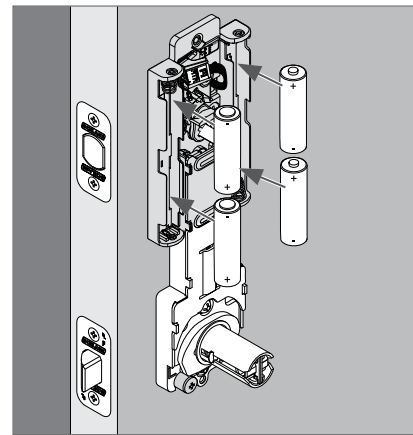
4a Connect the cable to the inside assembly.

CAUTION

The connector fits only one way. DO NOT FORCE!

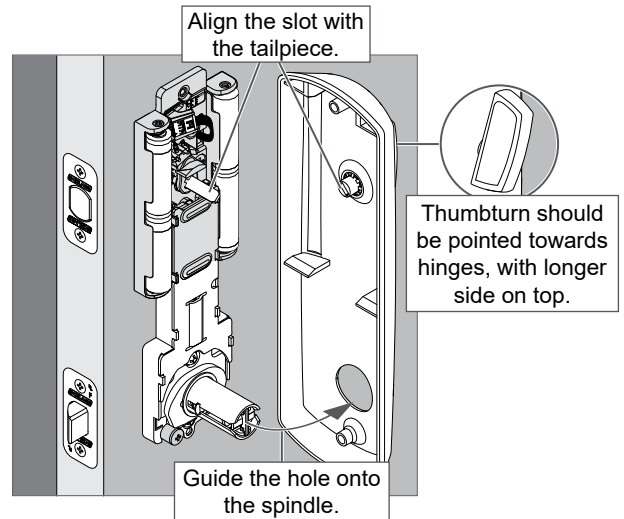


4b Install the batteries.

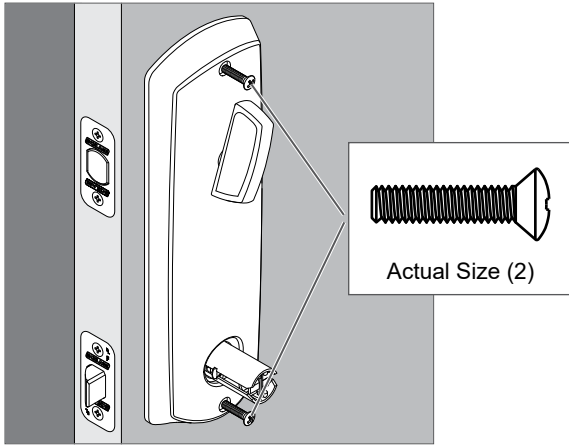


5 Install the inside cover.

5a Place the inside cover on the door.

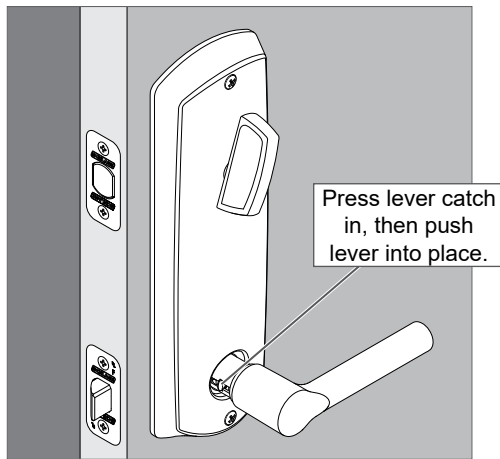


5b Secure the inside cover with two screws.

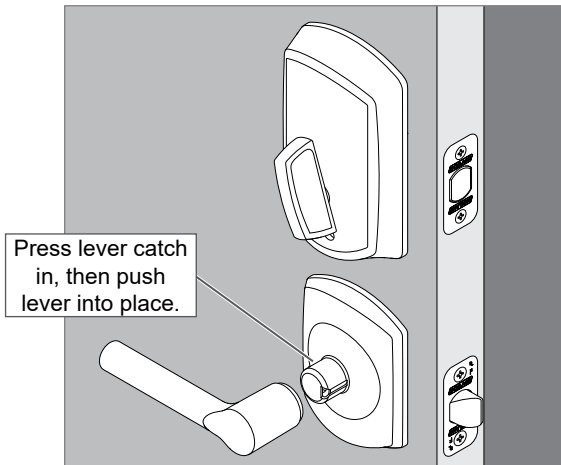


6 Install the levers.

6a Install the lever on the inside of the door.

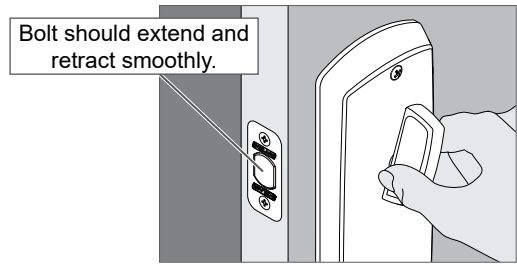


6b Install the lever on the outside of the door.



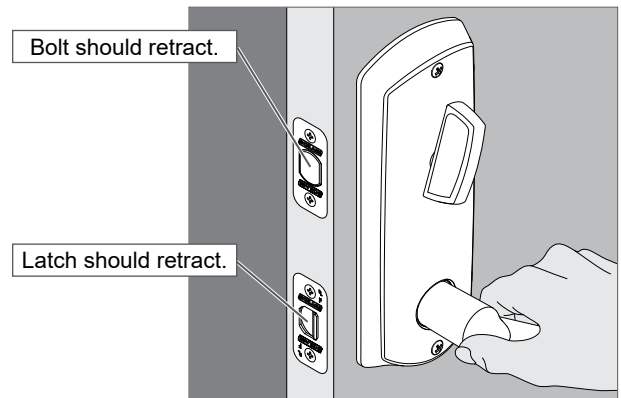
7 Test the lock.

7a Extend and then retract the bolt using the inside bolt throw.

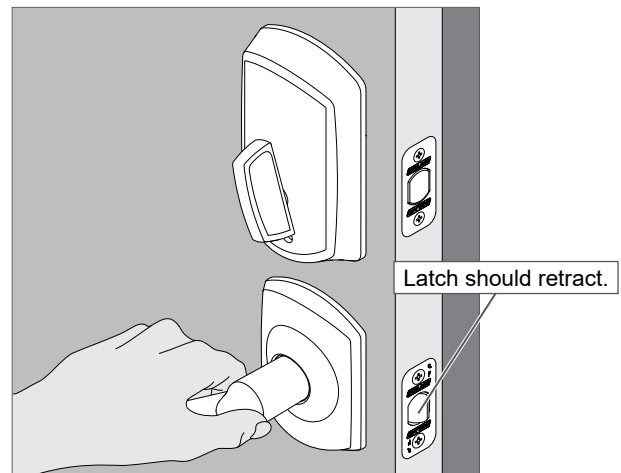


① Outside bolt throw should spin freely until a valid credential is presented.

7b Extend the bolt using the bolt throw and then rotate the inside lever.



7c Rotate the outside lever.

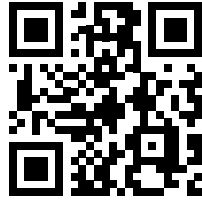


If the lock did not operate as described, please see **Troubleshooting**.

8 Set up the lock.

Access online interactive instructions, user guide, warranty, and reference information.

alle.co/control



Customer Service

1-877-671-7011

www.allegion.com/us

Troubleshooting

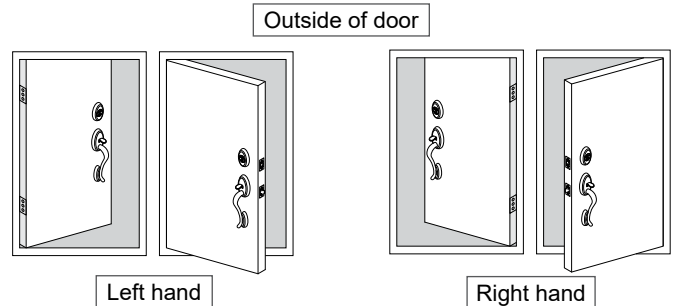
Most installation problems are related to handing.

Determine the Handing

CAUTION

If the handing is incorrect, locking and unlocking could be reversed, resulting in an unsecured residence.

Determine the handing of your door. Directions for changing lock handing are provided throughout the instructions.



Problem	Solution	Step
Inside lever will not rotate up.	Lock is installed correctly. Inside lever should not rotate up.	—
Inside lever rotates up. Inside lever should not rotate up.	Check the handing.	3d, 3a, 2b
Inside lever will not rotate down.	Check the handing.	3d, 3a, 2b
Rotating the inside lever down does not retract the latch.	Check the handing.	3d, 3a, 2b
Outside lever will not rotate up.	Lock is installed correctly. Outside lever should not rotate up.	—
Outside lever rotates up. Outside lever should not rotate up.	Check the handing.	3d, 3a, 2b
Outside lever will not rotate down.	Check the handing.	3d, 3a, 2b
When in the locked state, rotating the outside lever unlocks the deadbolt without a valid credential being presented.	Check the handing.	3d, 3a, 2b
	Make sure the cam is in the correct position.	2c
When in the locked state, presenting a valid credential and rotating the outside thumbturn does not unlock the deadbolt.	Make sure the cam is in the correct position.	2c
	Make sure the batteries are installed correctly and are not dead.	4b
	Make sure the cable is connected.	4a





47327850



Schlage Control™

Cerradura inteligente interconectada

con tecnología Engage

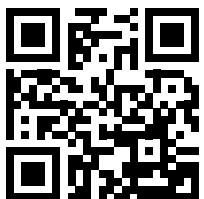
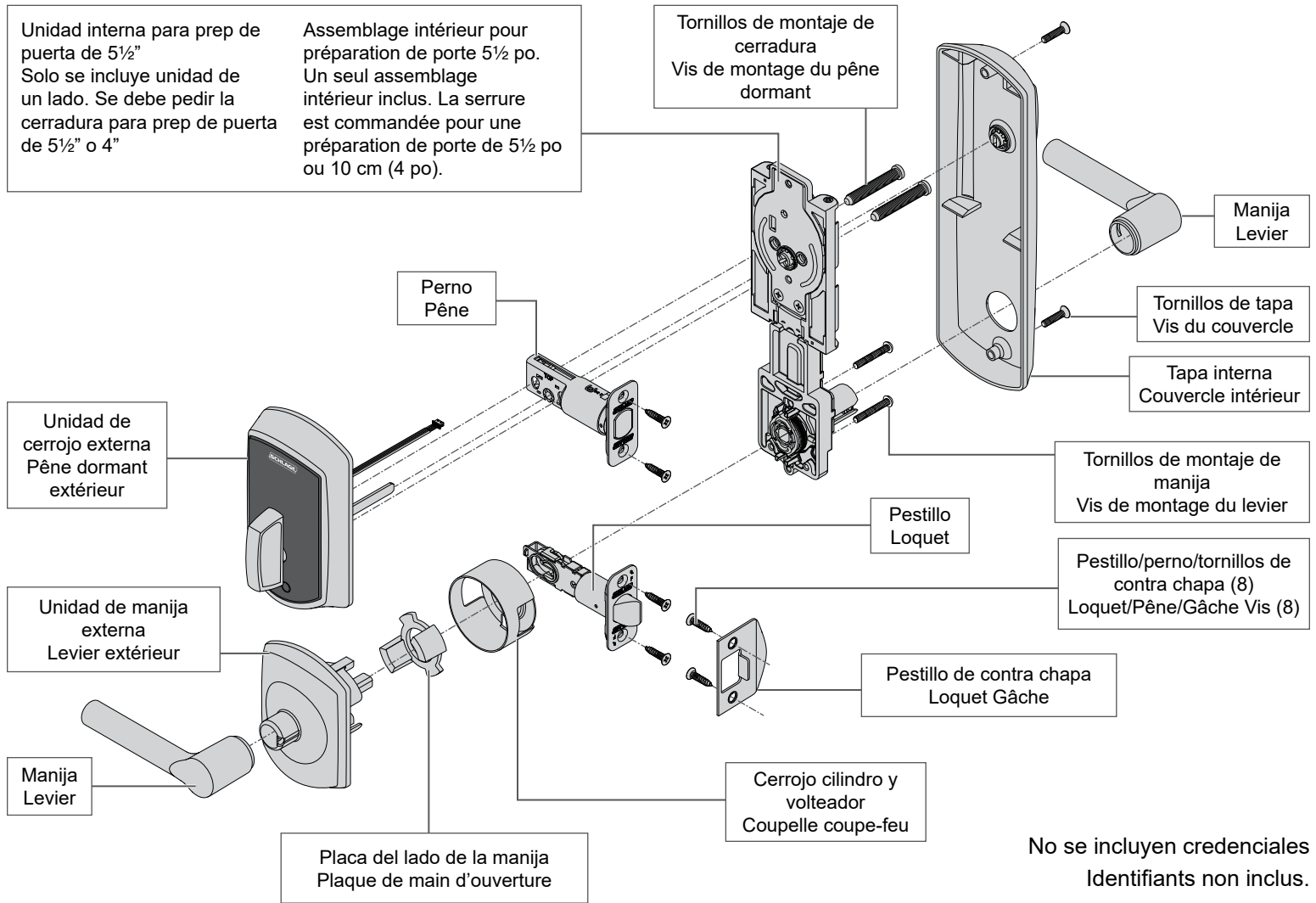
Schlage Control™

Serrure intelligente interconnectée

dotée de la technologie Engage

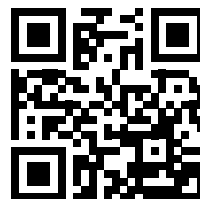
Modelo FE410F
Modèle FE410F

Instrucciones para la instalación
Instructions d'installation



Acceda en línea a instrucciones interactivas, guía del usuario, garantía e información de referencia.

alle.co/control



Accédez aux instructions interactives en ligne, au guide d'utilisation, à la garantie et aux informations de référence.

alle.co/control

Herramientas necesarias

- Destornillador Phillips
- Llave para clavija

Opcional

- Destornillador plano
- Controlador Torx™

Preparación de la puerta:

consulte la página en el paquete.

Comuníquese con el servicio de asistencia sobre productos al **1-877-671-7011**.

Outils nécessaires

- Tournevis cruciforme
- Clef à ergots

En option

- Tournevis à tête plate
- Tournevis Torx™

Préparation de la porte :

Reportez-vous à la section de l'emballage.

Communiquez avec le support technique au **1-877-671-7011**.

APLICACIONES WEB Y PARA DISPOSITIVOS MÓVILES ENGAGE(TM)

Busque "Allegion ENGAGE" en el App Store (iOS) o Google Play Store (Android) para descargar.

Ingrese a portal.allegionengage.com para acceder a su cuenta en línea.

APPLICATIONS WEB ET MOBILES DE LA TECHNOLOGIE ENGAGE(MC)

Cherchez « Allegion ENGAGE » sur l'App Store (iOS) ou sur le Google Play Store (Android) pour télécharger l'application.

Rendez-vous à portal.allegionengage.com afin d'accéder à votre compte en ligne.

NOTAS IMPORTANTES

- Instalar la cerradura y probarla con la puerta abierta ¡para evitar quedarse adentro o afuera!

PRECAUCIÓN

**¡Utilice el perno provisto!
¡NO utilice un taladro eléctrico para la instalación!**

REMARQUES IMPORTANTES

- Installez la serrure et faites-en l'essai en maintenant la porte ouverte pour éviter de vous enfermer à l'extérieur ou à l'intérieur!

MISE EN GARDE

**Utilisez le pêne fourni!
N'utilisez PAS de perceuse électrique pour l'installation!**

Preparación de la instalación

Préparation de l'installation

Fijar el lado de la manija

Déterminez la main d'ouverture

PRECAUCIÓN

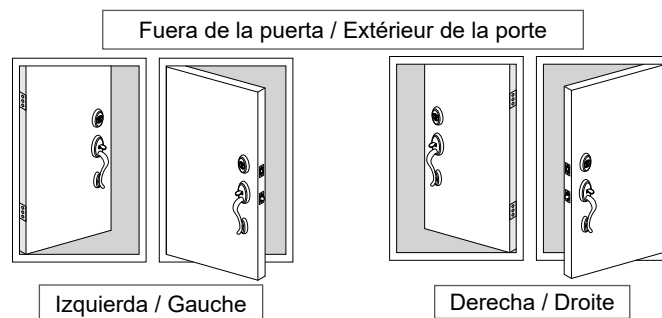
Si el lado de la manija es incorrecto, el bloqueo y desbloqueo podrían falsearse, y la casa estaría insegura.

MISE EN GARDE

Si la main d'ouverture est incorrecte, le verrouillage et le déverrouillage pourraient être inversés, rendant la résidence non sécuritaire.

Fijar el lado de la manija de su puerta. Las indicaciones para cambiar la cerradura del lado de la manija se encuentran en estas instrucciones.

Déterminez la main d'ouverture de votre porte. Les directives pour modifier la main d'ouverture de la serrure sont fournies tout au long des instructions.



Verifique las dimensiones de la puerta.

Vérifiez les dimensions de la porte.

Consulte consumer.schlage.com/Service-Support para conocer las instrucciones de preparación de puerta si las dimensiones son diferentes.

Si les dimensions sont différentes, consultez la page consumer.schlage.com/Service-Support pour connaître les instructions relatives à la préparation de la porte.

Hueco transversal
Diámetro
2 1/8" (53 mm)
Logement du corps
Diamètre
2 1/8" (53 mm)

Conjunto trasero
2 3/8" O 2 3/4"
(60 mm O 70 mm)
Distance d'entrée
2 3/8" OU 2 3/4"
(60 mm OU 70 mm)

Orificio de 1" (25 mm)
Trou de 25 mm (1 po)

5 1/2" O 4"
(140 mm O 102 mm)
5 1/2" OU 4"
(140 mm OU 102 mm)

Grosor de la puerta
1 3/8" - 1 3/4"
(35 mm - 44 mm)
Épaisseur de la porte
1 3/8" - 1 3/4"
(35 mm - 44 mm)

- ① El cerrojo cilindro y volteador no puede instalarse en una puerta cuyo grosor sea de 1 3/8" (35 mm), y la cerradura no podrá contar con la clasificación UL.

- ① La coupelle coupe-feu ne peut pas être installée sur une porte d'une épaisseur de 35 mm (1 3/8 po). La classification UL en serait invalidée.

Instalar la cerradura
Installation de la serrure

1 Instalar el perno y el pestillo.

Installez le pêne et le verrou.

PRECAUCIÓN

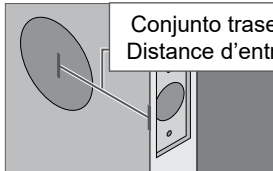
¡Utilice el perno provisto!

MISE EN GARDE

Utilisez le pêne fourni!

1a Ajustar la longitud del perno, si es necesario.

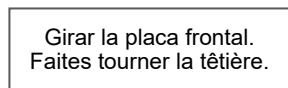
Si nécessaire, modifiez la longueur du pêne.



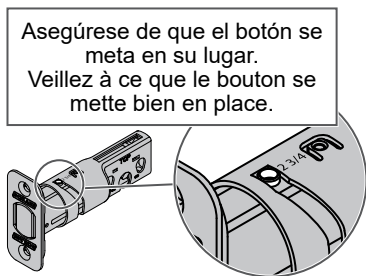
Medir el conjunto trasero. 2³/₈" (60 mm) no se necesita ajuste. Mesurez la distance d'entrée. 2³/₈" (60 mm) aucun ajustement nécessaire.

Si la medida es de 2³/₄" (70 mm), extienda el perno.

Si celle-ci est de 70 mm (2³/₄ po), augmentez la longueur.



Girar la placa frontal. Faites tourner la têtère.



Asegúrese de que el botón se meta en su lugar. Veillez à ce que le bouton se mette bien en place.

1b Si lo desea, cambie a una placa frontal con esquinas cuadradas.

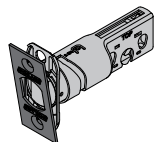
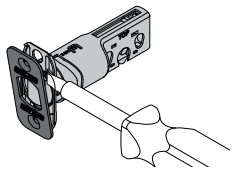
Si désiré, installez la têtère à angle vif.

Utilizar un destornillador plano para quitar la placa frontal.

Utilisez un tournevis à tête plate pour enlever la têtère.

Presionar la placa frontal con esquinas cuadradas en su lugar.

Appuyez sur la têtère à angle vif pour la mettre en place.



1c Instalar el cerrojo cilindro y volteador dentro del orificio inferior.

Installez la coupelle coupe-feu dans le trou inférieur.

❗ **NO** instalar el cerrojo cilindro y volteador en una puerta de 1³/₈" de grosor.

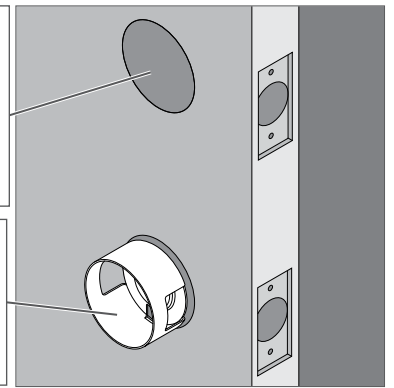
❗ **Ne** l'installez **PAS** sur une porte d'une épaisseur de 1³/₈ po.

No se requiere un cerrojo cilindro y volteador para un orificio de cerradura.

Une coupelle coupe-feu n'est pas requise pour le trou du pêne dormant.

La apertura debería apuntar hacia el exterior de la puerta.

L'ouverture doit faire face à l'extérieur de la porte.



1d Instalar el perno y el pestillo en la puerta.

Installez le pêne et le loquet dans la porte.

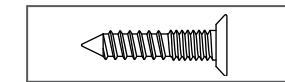
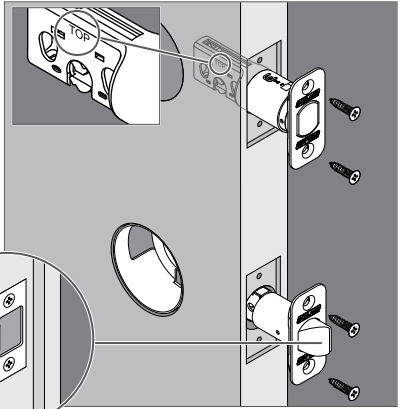
PRECAUCIÓN

Si el perno no se mantiene retraído durante la instalación, el bloqueo y desbloqueo podrían falsearse, y la casa estaría insegura.

MISE EN GARDE

Si le pêne ne reste pas rétracté lors de l'installation, le verrouillage et le déverrouillage pourraient être inversés, rendant la résidence non sécuritaire.

Asegúrese de que la palabra TOP (arriba) apunte hacia arriba al instalar el perno. Assurez-vous que le mot TOP est tourné vers le haut lors de l'installation du pêne.



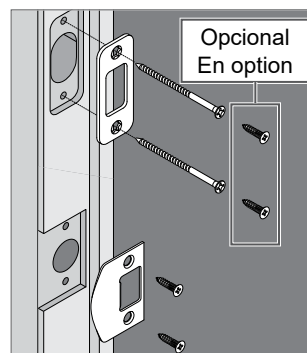
Asegúrese de que bisel de pestillo mire hacia la placa de la manija. Assurez-vous que le côté biseauté du loquet fait bien face à la gâche.

1e Instalar las contra chapas.

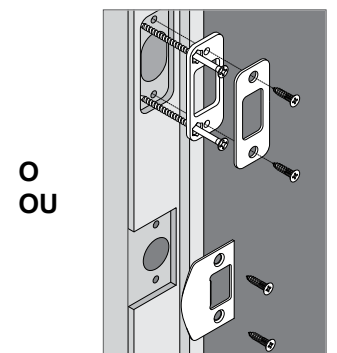
Installez les gâches.

Orificios guía perforados 1/8" x 3" de profundidad 2 lugares.

Percez les trous pilotes Profondeur de 1/8, po x 7,6 cm (3 po) 2 endroits.



Batiente de refuerzo
Gâche de renforcement



Batiente y placa de refuerzo
Gâche et plaque de renforcement

O
OU



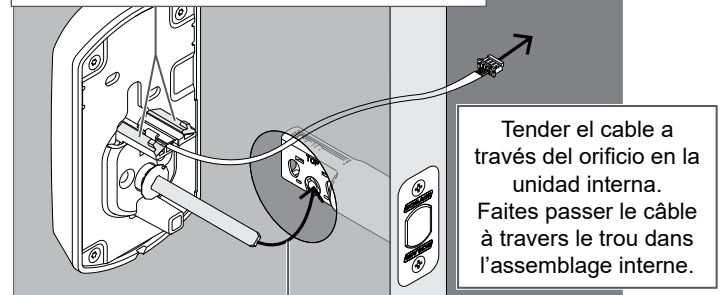
Tamaño real
Taille réelle

2 Instalar la parte superior de la cerradura.
Installez la partie supérieure de la serrure.

2a Instalar la unidad de cerrojo externa del lado exterior de la puerta.
Installez l'assemblage extérieur du pêne dormant à l'extérieur de la porte.

PRECAUCIÓN	MISE EN GARDE
Si el perno no se mantiene retraído durante la instalación, el bloqueo y desbloqueo podrían falsearse, y la casa estaría insegura.	Si le pêne ne reste pas rétracté lors de l'installation, le verrouillage et le déverrouillage pourraient être inversés, rendant la résidence non sécuritaire.

Las pinzas sostienen la unidad en la puerta.
Des pinces permettent de maintenir l'assemblage sur la porte.



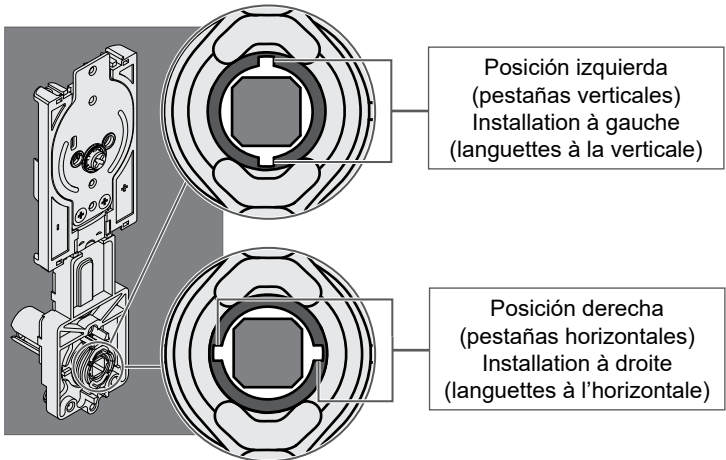
Tender el cable a través del orificio en la unidad interna.
Faites passer le câble à travers le trou dans l'assemblage interne.

Tender la pieza final a través de la ranura en el perno.
Faites passer la pièce de raccordement à travers la fente du pêne.

2b Ajustar el husillo en la unidad interna, si es necesario.
Si nécessaire, modifiez la position de l'axe.

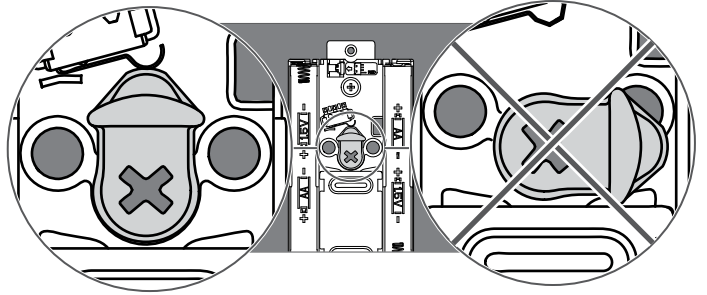
PRECAUCIÓN	MISE EN GARDE
Si el husillo no se coloca en la posición es correcta, el bloqueo y desbloqueo podrían falsearse, y la casa estaría insegura.	Si l'axe n'est pas dans la bonne position, le verrouillage et le déverrouillage pourraient être inversés, rendant la résidence non sécuritaire.

- ① Consulte Fijar el lado de la manija para la manija de su puerta.
- ① Consultez la section Déterminez la main d'ouverture pour déterminer la main d'ouverture de votre porte.



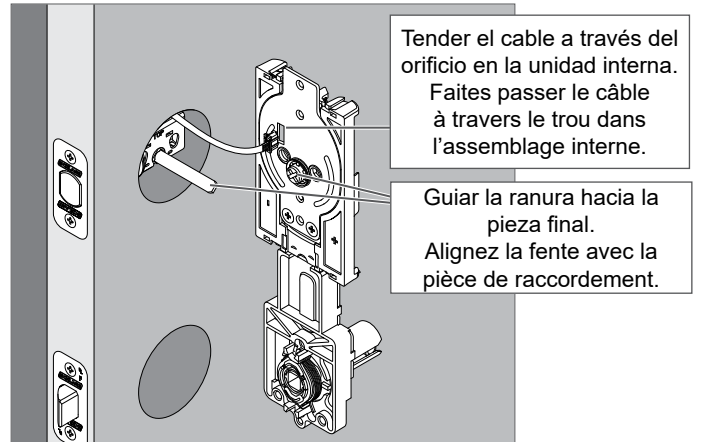
2c Asegúrese de que la leva en la unidad interior se encuentre en la posición correcta.
Assurez-vous que la came est dans la bonne position.

PRECAUCIÓN	MISE EN GARDE
Si la leva no se coloca en la posición es correcta durante la instalación, el bloqueo y desbloqueo podrían falsearse, y la casa estaría insegura.	Si la came n'est pas dans la bonne position lors de l'installation, le verrouillage et le déverrouillage pourraient être inversés, rendant la résidence non sécuritaire.



2d Instalar la unidad interna del lado interior de la puerta.
Installez l'assemblage interne à l'intérieur de la porte.

- ① ¡El perno debe permanecer retraído!
- ① Le pêne doit demeurer rétracté!

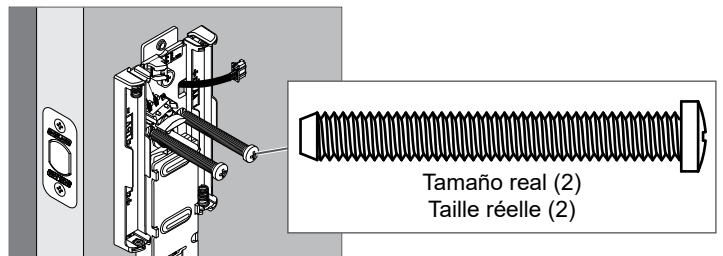


Tender el cable a través del orificio en la unidad interna.
Faites passer le câble à travers le trou dans l'assemblage interne.

Guiar la ranura hacia la pieza final.
Alignez la fente avec la pièce de raccordement.

2e Asegure la unidad interna con dos tornillos superiores.
Fixez l'assemblage interne à l'aide des deux vis du dessus.

- ① Si los orificios para los tornillos están bloqueados por la leva, consulte el paso 2c.
- ① Si les trous pour les vis sont bloqués par la came, reportezvous à l'étape 2c.



3 Instalar la parte inferior de la cerradura.

Installez la partie inférieure de la serrure.

3a Instalar la placa del lado de la manija en la unidad de la manija.

Installez la plaque de main d'ouverture dans l'assemblage du levier.

❶ **Consulte Fijar el lado de la manija para la manija de su puerta.**

❷ **Consultez la section Déterminez la main d'ouverture pour déterminer la main d'ouverture de votre porte.**

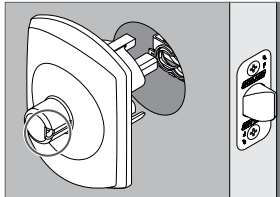
PRECAUCIÓN

Si la placa del lado de la manija no se coloca en la posición es correcta, el bloqueo y desbloqueo podrían falsearse, y la casa estaría insegura.

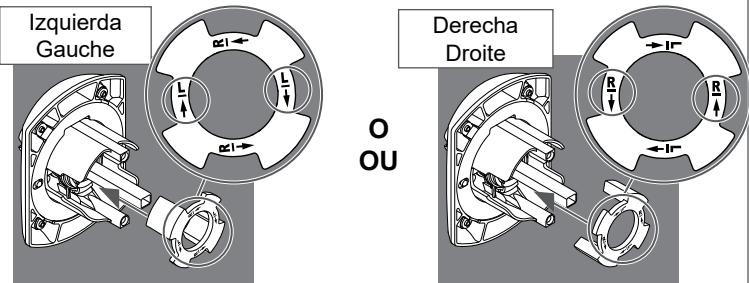
MISE EN GARDE

Si la plaque de main d'ouverture n'est pas dans la bonne position, le verrouillage et le déverrouillage pourraient être inversés, rendant la résidence non sécuritaire.

1. Rotar la unidad para que la muesca apunte hacia el pestillo.
Faites tourner l'assemblage de manière à ce que l'encoche soit face au loquet.



2. Colocar la placa del lado de la manija en la posición correcta. Presionar toda la placa del lado de la manija dentro del chasis.
Mettez la plaque de main d'ouverture dans la position appropriée. Appuyez sur la plaque de main d'ouverture pour l'insérer complètement dans le châssis.

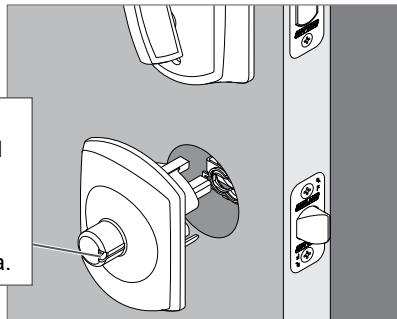


3b Instalar la unidad de manija del lado exterior de la puerta. **La manija se instalará después.**

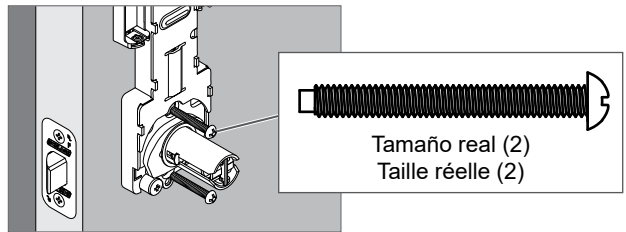
Installez l'assemblage du levier à l'extérieur de la porte.
Le levier sera installé plus tard.

Asegúrese de que la muesca apunte al pestillo. Consulte el paso 3a.

Assurez-vous que l'encoche est bien face au loquet. Consultez à l'étape 3a.



3c Asegurar la unidad interna con dos tornillos inferiores. Fixez l'assemblage interne à l'aide des deux vis du bas.



3d Mover el tornillo del lado de la manija y el tope de la leva hasta lograr la posición adecuada, si es necesario. **Consulte Fijar el lado de la manija para la manija de su puerta.**

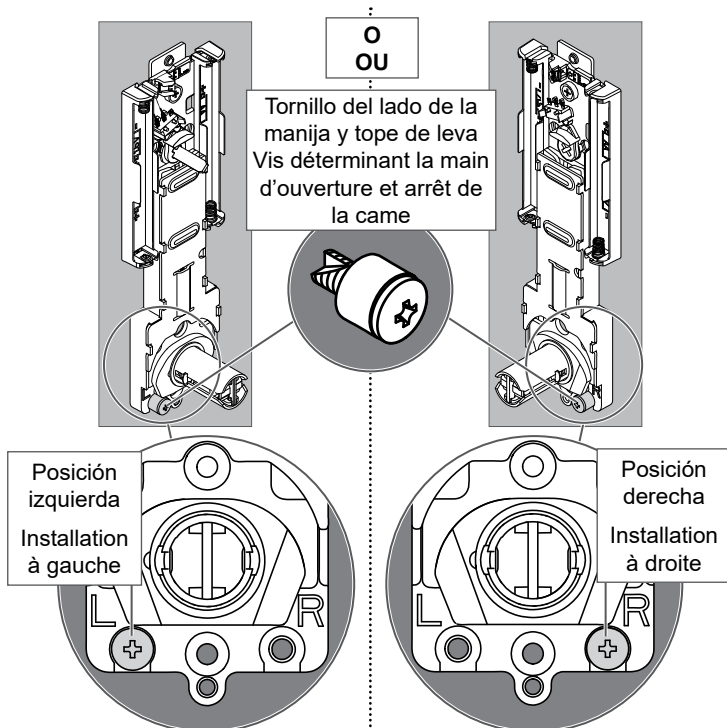
Si nécessaire, déplacez la vis déterminant la main d'ouverture et l'arrêt de la came pour qu'ils soient dans la position appropriée. **Consultez la section Déterminez la main d'ouverture pour déterminer la main d'ouverture de votre porte.**

PRECAUCIÓN

Si el tornillo del lado de la manija no se coloca en la posición es correcta, el bloqueo y desbloqueo podrían falsearse, y la casa estaría insegura.

MISE EN GARDE

Si la vis déterminant la main d'ouverture n'est pas dans la bonne position, le verrouillage et le déverrouillage pourraient être inversés, rendant la résidence non sécuritaire.



4 Alimentar la cerradura con energía.

Mettez la serrure sous tension.

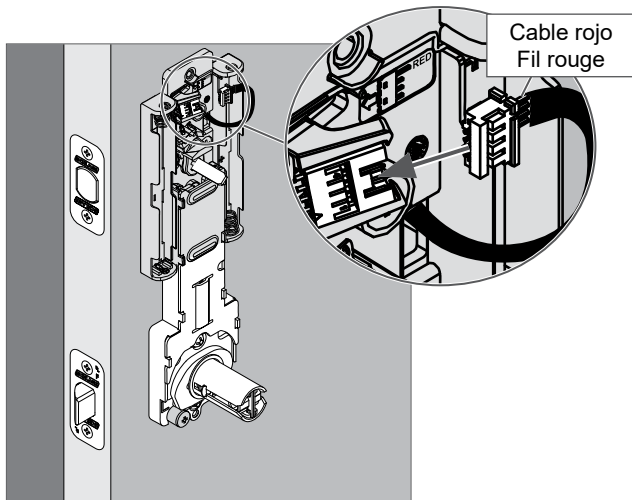
- 4a Conectar el cable fuera de la unidad interna.
Branchez le câble dans l'assemblage interne.

PRECAUCIÓN

El conector encaja de una sola manera.
¡NO LO FUERCE!

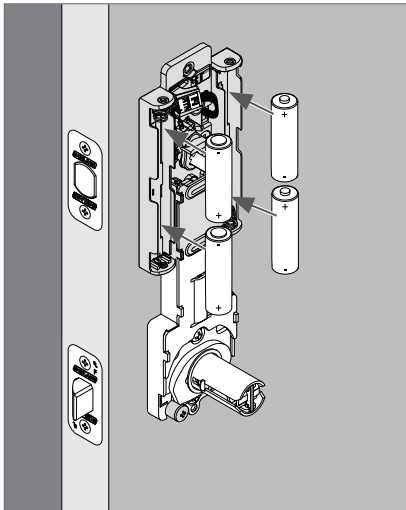
MISE EN GARDE

Le connecteur s'insère d'une seule façon.
NE FORCEZ PAS!



- 4b Instalar las baterías.

Insérez les piles.

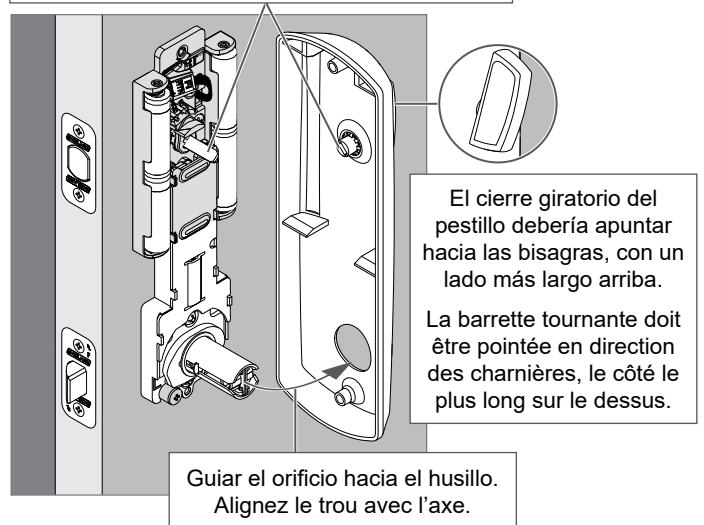


5 Instalar la tapa interna.

Installez le couvercle interne.

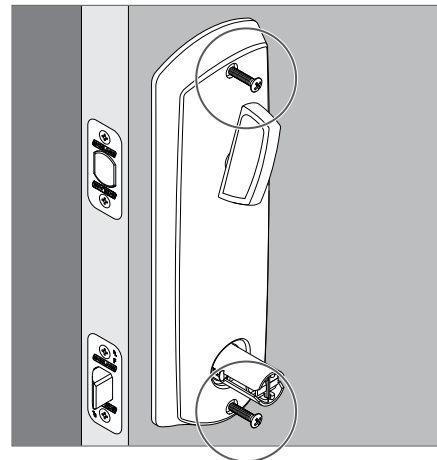
- 5a Colocar la tapa interna en la puerta.
Posez le couvercle interne sur la porte.

Alinear la ranura con la pieza final.
Alignez la fente avec la pièce de raccordement.



- 5b Instalar la manija del lado exterior de la puerta.

Installez le levier à l'extérieur de la porte.

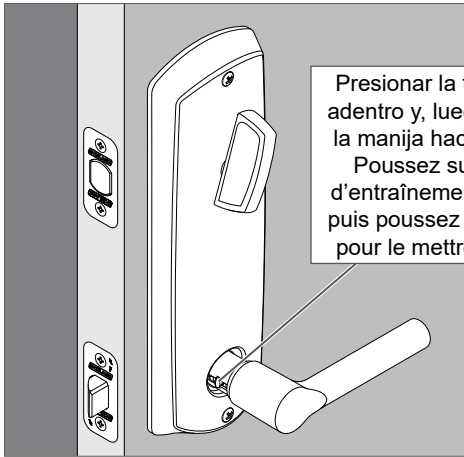


6 Instalar las manijas.

Installez les leviers.

6a Instalar la manija del lado interior de la puerta.

Installez le levier à l'intérieur de la porte.

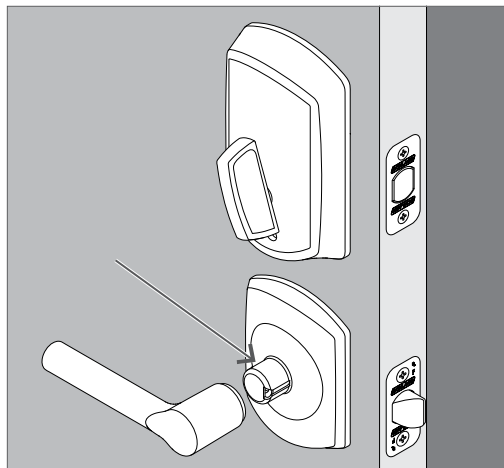


6b Instalar la manija del lado exterior de la puerta.

Installez le levier à l'extérieur de la porte.

Presionar la traba hacia adentro y, luego, empujar la manija hacia su lugar.

Poussez sur le pivot d'entraînement du levier, puis poussez sur le levier pour le mettre en place.



7 Instalar las contra chapas.

Installez les gâches.

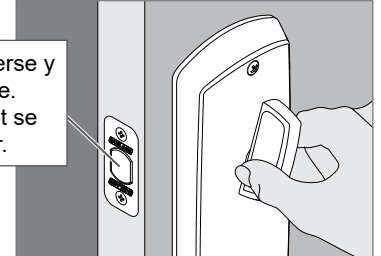
7a Instalar las contra chapas en el marco.

Installez les gâches dans le cadre.

① El pasador externo debería girar libremente hasta que se presente una credencial válida.

① La saillie externa devrait tourner librement jusqu'à ce qu'un authentifiant valide soit présenté.

El perno debería extenderse y retraerse suavemente.
Le pêne devrait sortir et se rétracter en douceur.

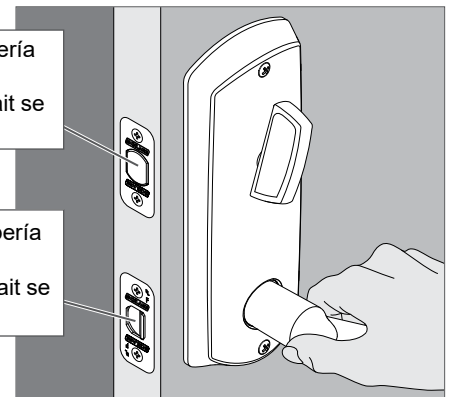


7b Extender el perno con el pasador y, luego, rotar la manija interna.

Faites sortir le pêne en utilisant la saillie, puis faites tourner le levier interne.

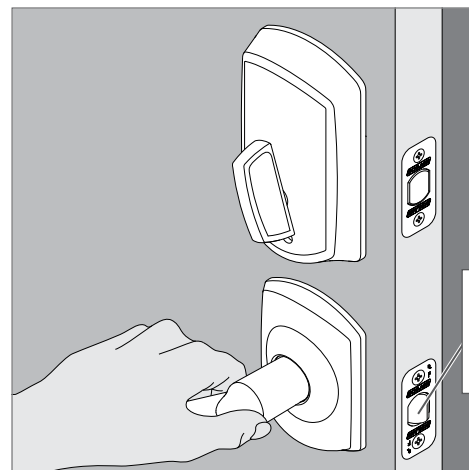
El perno debería retraerse.
Le pêne devrait se rétracter.

El pestillo debería retraerse.
Le loquet devrait se rétracter.



7c Girar la manija externa.

Faites tourner le levier externe.



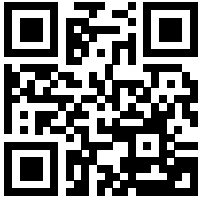
El pestillo debería retraerse.
Le loquet devrait se rétracter.

Si la cerradura no funciona como se describe, consulte Resolución de problemas.

Si la serrure ne fonctionne pas de la manière décrite, veuillez consulter Dépannage.

8 Configure la cerradura.

Configurez la serrure.



Acceda en línea a instrucciones interactivas, guía del usuario, garantía e información de referencia.

alle.co/control



Accédez aux instructions interactives en ligne, au guide d'utilisation, à la garantie et aux informations de référence.

alle.co/control

Servicio al cliente / Service à la clientèle

1-877-671-7011

www.allegion.com/us

Resolución de problemas

La mayoría de los problemas de instalación se relacionan con el lado de la manija. Consulte Fijar el lado de la manija.

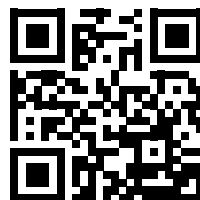
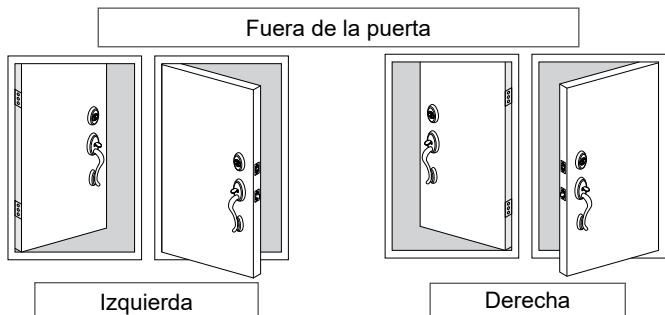
Problema	Solución	Paso
La manija interna no gira hacia arriba.	La cerradura está instalada correctamente. La manija interna no debería girar hacia arriba.	—
La manija interna gira hacia arriba. La manija interna no debería girar hacia arriba.	Verificar el lado de la manija.	3d, 3a, 2b
La manija interna no gira hacia abajo.	Verificar el lado de la manija.	3d, 3a, 2b
Al girar la manija interna hacia abajo, el pestillo no se retrae.	Verificar el lado de la manija.	3d, 3a, 2b
La manija externa no gira hacia arriba.	La cerradura está instalada correctamente. La manija externa no debería girar hacia arriba.	—
La manija externa gira hacia arriba. La manija externa no debería girar hacia arriba.	Verificar el lado de la manija.	3d, 3a, 2b
La manija externa no gira hacia abajo.	Verificar el lado de la manija.	3d, 3a, 2b
Cuando se encuentra bloqueada, al girar la manija externa, se desbloquea la cerradura sin presentar una credencial válida.	Verificar el lado de la manija.	3d, 3a, 2b
	Asegúrese de que la leva en la unidad interior se encuentre en la posición correcta.	2c
Cuando está en el estado bloqueado, presentar una credencial válida y girar la palanca exterior hacia abajo no desbloquea el cerrojo.	Verificar el lado de la manija.	3d, 3a, 2b
	Asegúrese de que la leva en la unidad interior se encuentre en la posición correcta.	2c
	Asegúrese de que las baterías estén instaladas correctamente y tengan carga.	4b
	Asegúrese de que el cable esté conectado.	4a

Fijar el lado de la manija

PRECAUCIÓN

Si el lado de la manija es incorrecto, el bloqueo y desbloqueo podrían falsearse, y la casa estaría insegura.

Fijar el lado de la manija de su puerta. Las indicaciones para cambiar la cerradura del lado de la manija se encuentran en estas instrucciones.



Acceda en línea a instrucciones interactivas, guía del usuario, garantía e información de referencia.

alle.co/control

Servicio al cliente

1-877-671-7011

www.allegion.com/us

Dépannage

La plupart des problèmes d'installation sont liés à la main d'ouverture. Consultez Déterminez la main d'ouverture pour déterminer la main d'ouverture de votre porte.

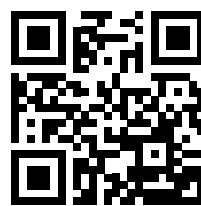
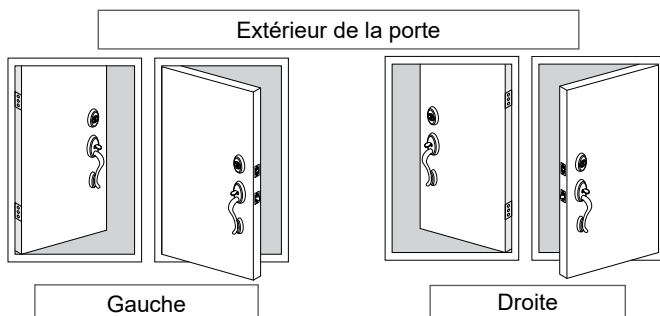
Problème	Solution	Étape
Le levier interne ne tourne pas vers le haut.	La serrure est bien installée. Le levier interne ne doit pas tourner vers le haut.	—
Le levier interne tourne vers le haut. Le levier interne ne doit pas tourner vers le haut.	Vérifiez la main d'ouverture.	3d, 3a, 2b
Le levier interne ne tourne pas vers le bas.	Vérifiez la main d'ouverture.	3d, 3a, 2b
Le loquet ne se rétracte pas lorsque le levier interne est tourné vers le bas.	Vérifiez la main d'ouverture.	3d, 3a, 2b
Le levier externe ne tourne pas vers le haut.	La serrure est bien installée. Le levier externe ne doit pas tourner vers le haut.	—
Le levier externe tourne vers le haut. Le levier externe ne doit pas tourner vers le haut.	Vérifiez la main d'ouverture.	3d, 3a, 2b
Le levier externe ne tourne pas vers le bas.	Vérifiez la main d'ouverture.	3d, 3a, 2b
Lorsque la serrure est verrouillée, le pêne dormant se déverrouille sans qu'un authentifiant valide soit présenté lorsque le levier externe est tourné.	Vérifiez la main d'ouverture.	3d, 3a, 2b
	Assurez-vous que la came est dans la bonne position.	2c
À l'état verrouillé, la présentation d'un justificatif d'identité valide et la rotation du levier extérieur vers le bas ne déverrouille pas le pêne dormant.	Vérifiez la main d'ouverture.	3d, 3a, 2b
	Assurez-vous que la came est dans la bonne position.	2c
	Assurez-vous que les piles sont correctement installées et qu'elles ne sont pas mortes.	4b
	Assurez-vous que le câble est bien branché.	4a

Déterminez la main d'ouverture

MISE EN GARDE

Si la main d'ouverture est incorrecte, le verrouillage et le déverrouillage pourraient être inversés, rendant la résidence non sécuritaire.

Déterminez la main d'ouverture de votre porte. Les directives pour modifier la main d'ouverture de la serrure sont fournies tout au long des instructions.



Accédez aux instructions interactives en ligne, au guide d'utilisation, à la garantie et aux informations de référence.

alle.co/control

Service à la clientèle

1-877-671-7011

www.allegion.com/us