

- A Châssis/Cage à Ressort Extérieure
- B Cage à Ressort Intérieure
- C Rosette
- D Levier Intérieure
- E Levier Extérieure
- F Ensemble de Loquet à Cran D'Arrêt (ALX50, ALX53, ALX70, ALX80)
- G Ensemble de Loquet à Ressort (ALX10, ALX40, ALX44)
- H Ensemble de Pistons du Bouton-Poussoir (ALX40, ALX44, ALX50)
- I Ensemble de Pistons du Bouton-Poussoir Rotatifs (ALX53)
- J Piston de Remise (ALX80)
- K Bouton Hôpital/Intimité Extérieure (ALX44)
- L Bouton Salle de Bain/Chambre Extérieure (ALX40)
- M Gâche
- N Clé à Ergot, inclus
- P Outil de Réglage, inclus (seulement ALX70)
- R Cylindre (ALX50, ALX53, ALX70, ALX80)

INDICE

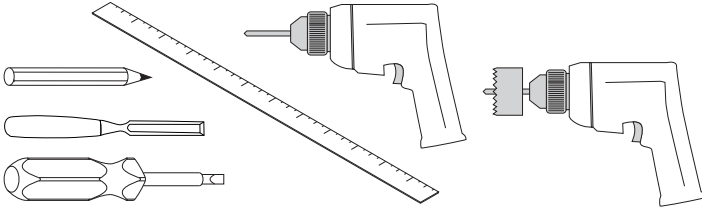
OUTILS	2
PRÉPARATION DE L'INSTALLATION	2
INSTALLATION DE BASE DE LA SERRURE	2
PRÉPARATION DE TROUSSE DE SERRURE	5
ALX70	8
DÉMONTAGE DE LA SERRURE	12
ESSAI DE FONCTIONNEMENT DE LA SERRURE	13

OUTILS

Outil requis :



Outils facultatifs :



Clé à ergot (inclus)



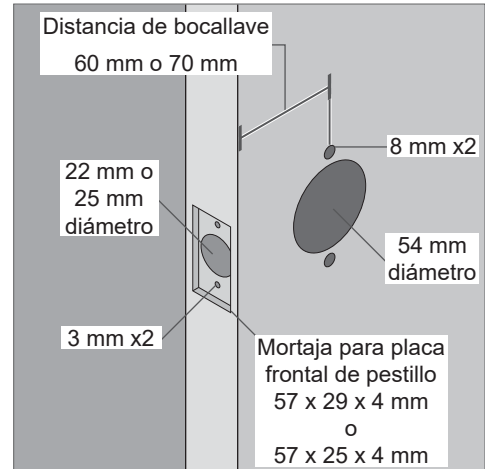
Outil de Synchronisation (inclus)

Seulement ALX70

PRÉPARATION DE L'INSTALLATION

Préparation de la porte:

Avant l'installation, vérifier que la porte est bien préparée.



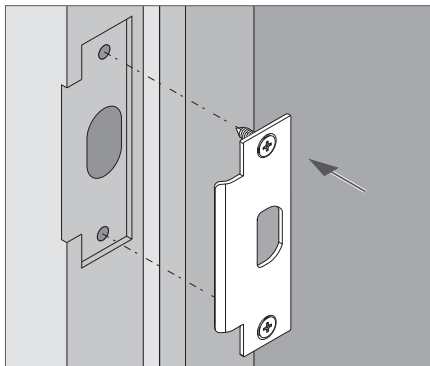
Pour la préparation de la porte, utiliser le modèle inclus dans l'ensemble avec la serrure. Pour plus de renseignements, consulter le site Web : www.allegion.com/us. ou contacter le support technique au 877-671-7011 (U.S.) ou 800-900-4734 (Canada).

INSTALLATION DE BASE DE LA SERRURE

① LES INSTRUCTIONS SUIVANTES S'APPLIQUENT AUX SERRURES CONFIGURÉES AU PRÉALABLE À L'USINE.

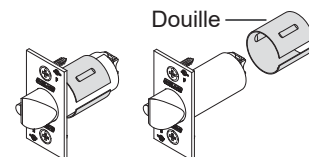
Pour des instructions concernant le trousse de serrure, consultez "OUTILS" à la page 2.

1 Installer la gâche

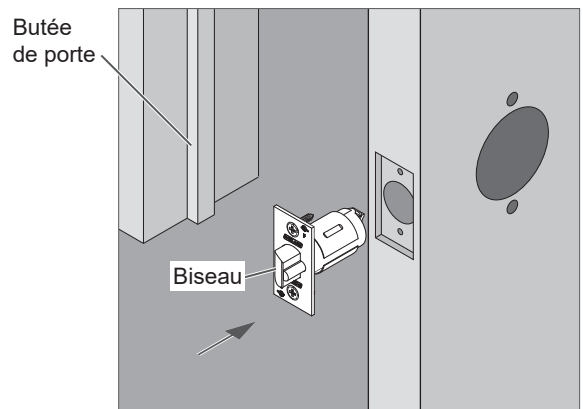


2 Installer le loquet

2a Uniquement pour l'alésage du loquet de 22,23 mm (0,875 po), retirez la douille du loquet.



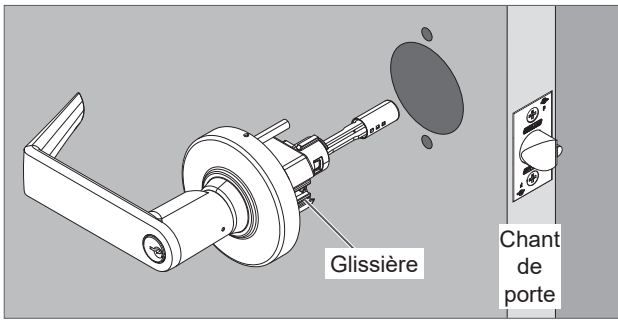
2b Installez le loquet avec le biseau orienté vers la butée de porte.



Note: Uniquement pour les portes métalliques creuses non renforcées, l'utilisation d'un espaceur pour loquet est recommandée. Commander par pièce n° 24483760

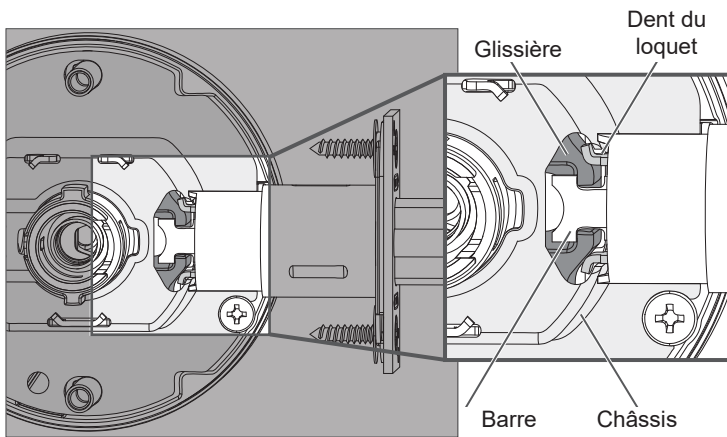
3 Installez l'assemblage du châssis/cage à ressort extérieur

La glissière est orientée vers le chant de porte.



ALX50 illustré

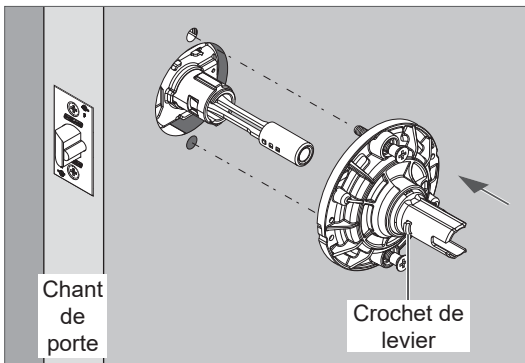
IMPORTANT! Les dents du loquet se logent au-dessus et en dessous de la glissière et à l'intérieur du boîtier du châssis.



4 Installez la cage à ressort intérieure

Serrez à fond les vis de fixation.

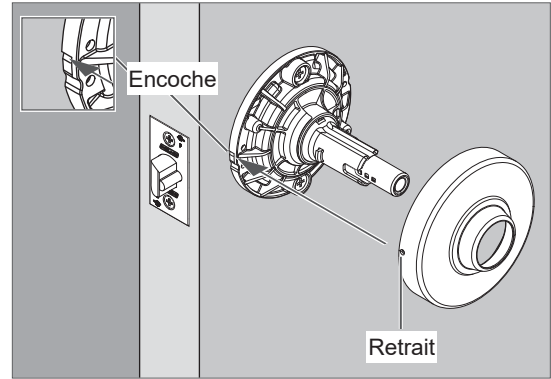
Le crochet du levier doit être tourné vers le bord de la port.



ALX50 illustré

5 Installez la rosette intérieure

5a Alignez le retrait sur la rosette avec l'encoche supérieure de la cage à ressort.

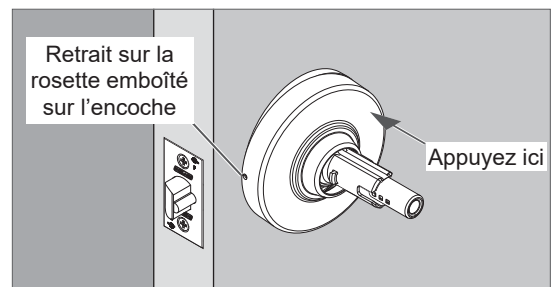


ALX50 illustré

5b Placez le retrait sur l'encoche avec le côté opposé de la rosette légèrement incliné par rapport à la cage à ressort comme indiqué sur l'illustration.

Puis, insérez l'autre côté de la rosette en place.

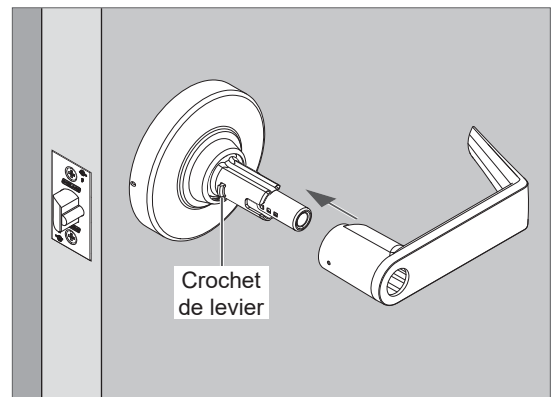
Vous devriez entendre un clic lorsque la rosette est insérée en position.



6 Installez le levier intérieur

Poussez le levier sur l'axe.

Assurez-vous d'enclencher le crochet de levier.

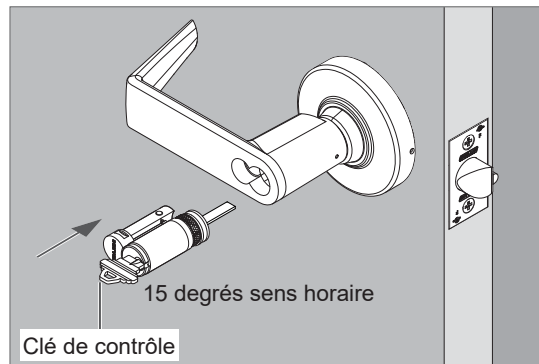


ALX50 illustré

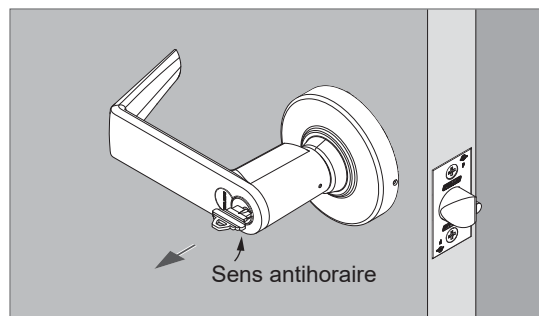
7 S'il y a lieu, installez le cylindre IC extérieur – UNIQUEMENT pour ALX50, ALX53, et ALX80*

*Pour l'installation d'un cylindre ALX70 IC, consultez la page 9.

- 7a Insérez la clé de contrôle dans le cylindre et tournez de 15 degrés dans le sens horaire. Puis, insérez l'ensemble de cylindre dans le levier.



- 7b Tournez la clé dans le sens antihoraire jusqu'à la position de départ et retirez-la du cylindre.



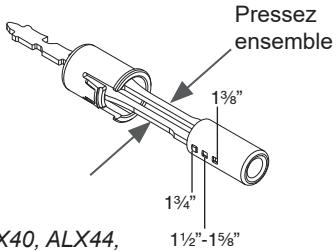
PRÉPARATION DE TROUSSE DE SERRURE

① Les pages suivantes décrivent l'assemblage de serrures complètes à partir d'ensembles de produits. Les assemblages des modèles ALX40, ALX44, ALX50, ALX53, ALX70, et ALX80 sont illustrés.

Lorsqu'il est assemblé, consulter "INSTALLATION DE BASE DE LA SERRURE" la page 2 pour installation sur la porte.

Installez l'ensemble de pistons du bouton – UNIQUEMENT por ALX40, ALX44, ALX50, et ALX53

Ajuster la position du bouton en fonction de l'épaisseur de la porte, si nécessaire.

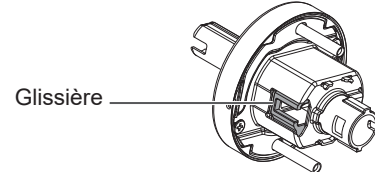


- La position par défaut est de 44 mm (1,75 po).
- Pour régler, pressez et maintenez les arbres du piston ensemble (vers le centre).
- Déplacez le bouton dans le trou correspondant à l'épaisseur de la porte.

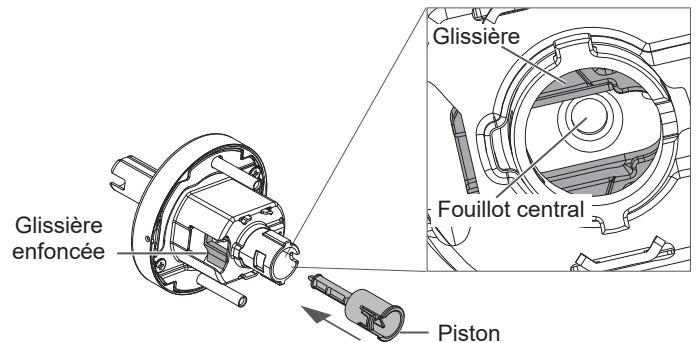
ALX40, ALX44, ALX50 illustré

Installez le piston de remise – UNIQUEMENT por ALX80

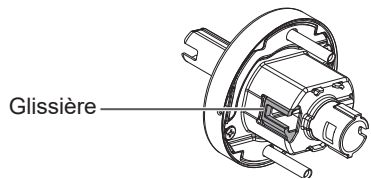
1. Enfoncez et maintenez la glissière sur le châssis.



2. Tout en maintenant la glissière enfoncée, insérez le piston. Assurez-vous d'engager la pointe de piston dans le fouillot central de l'ensemble de châssis.



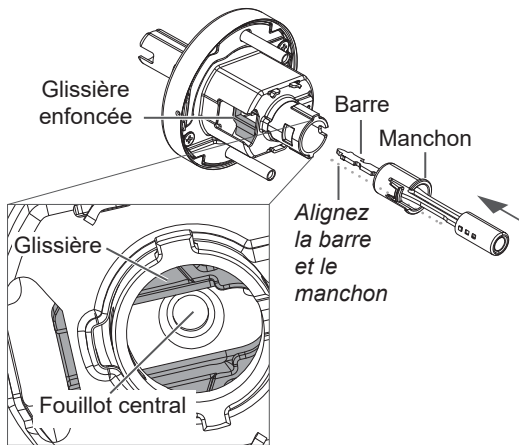
1. Enfoncez et maintenez la glissière sur le châssis.



2. Alignez la barre et le manchon du piston.

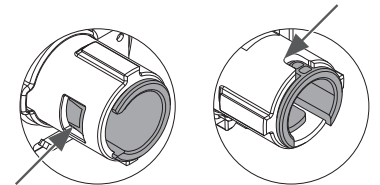
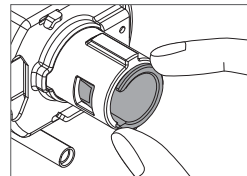
Insérez l'ensemble de bouton tout en maintenant la glissière en place comme indiqué sur l'illustration.

Assurez-vous d'engager la pointe de la barre dans le fouillot central de l'ensemble de châssis.



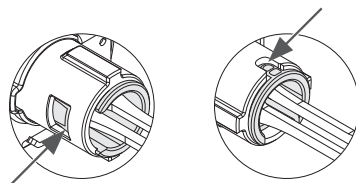
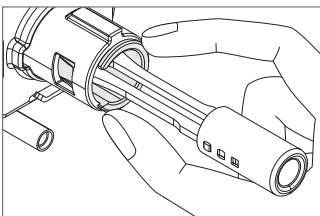
Pressez l'épaulement du piston pour le serrer contre l'axe. Vous devriez entendre un clic.

Vérifiez que le piston est correctement mis en place.



3. Pressez l'épaulement du piston pour le serrer contre l'axe. Vous devriez entendre un clic.

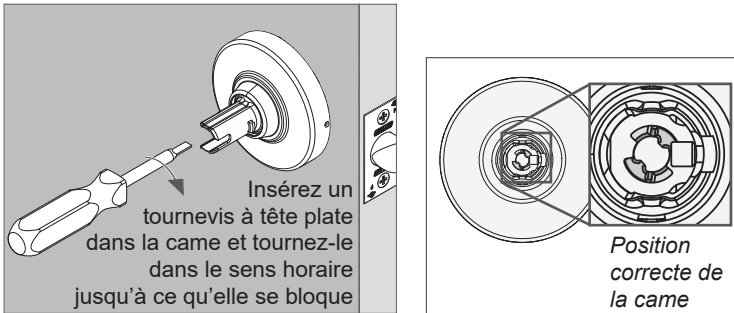
Vérifiez que l'ensemble de piston est correctement mis en place.



Consultez la page suivante pour l'assemblage des composants extérieurs de la serrure.

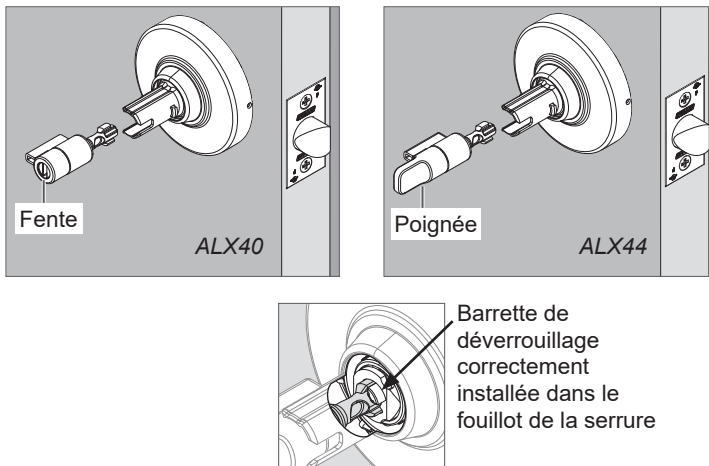
Installez une barrette de déverrouillage d'urgence avec un levier extérieur – UNIQUEMENT pour ALX40 et ALX44

1. Réglez la position de la came à l'aide d'un tournevis plat.



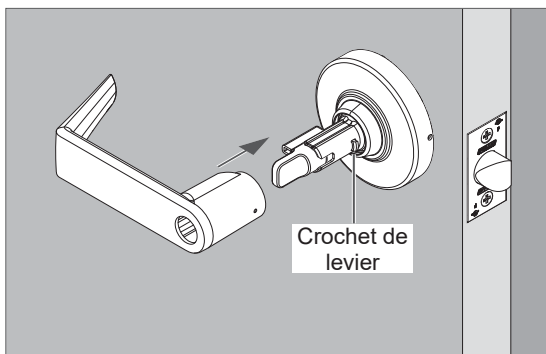
2. Placez l'ensemble de barrette de déverrouillage dans l'axe.

La fente ou la poignée de la barrette de déverrouillage doit être verticale, comme indiqué sur l'illustration.



3. Poussez le levier extérieur sur l'axe.

Assurez-vous d'enclencher le crochet de levier.



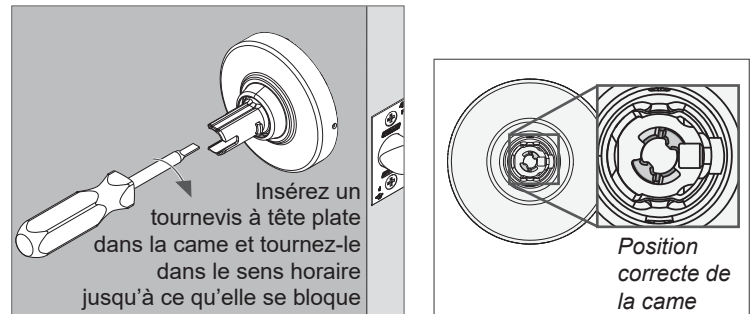
ALX44 illustré

Installez le cylindre KIL (clé en levier) avec levier extérieur – UNIQUEMENT pour ALX50, ALX53, et ALX80

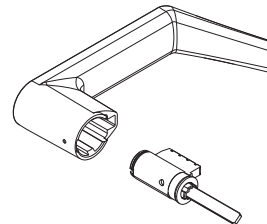
Pour ALX70, voir la page 8.

Consultez la page suivante pour l'installation d'un cylindre IC.

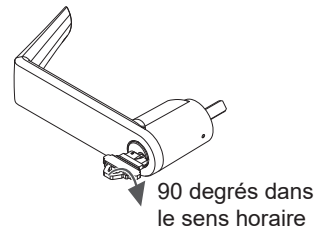
1. Réglez la position de la came à l'aide d'un tournevis plat.



2. Placez l'ensemble de cylindre dans le levier.

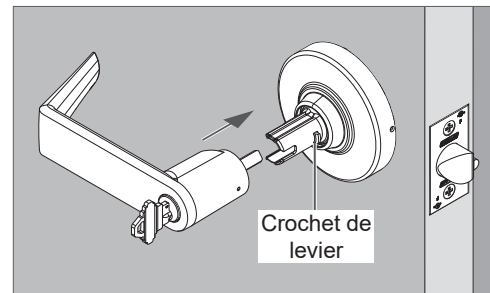


3. Insérez la clé et tournez de 90 degrés dans le sens horaire.

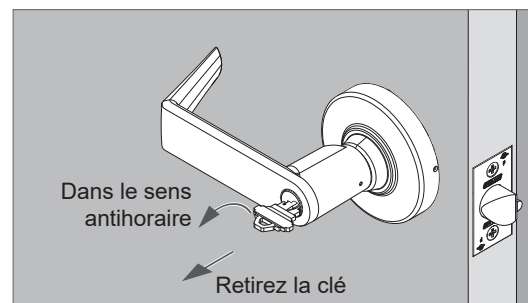


4. Avec la clé encore tournée de 90 degrés, poussez le levier extérieur sur l'axe.

Assurez-vous d'enclencher le crochet de levier.

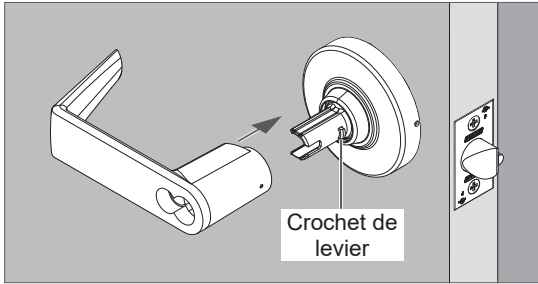


5. Tournez la clé dans le sens antihoraire jusqu'à la position de départ et retirez la clé.



1. Si le levier extérieur n'est pas installé, poussez le levier sur l'axe.

Assurez-vous d'enclencher le crochet de levier.

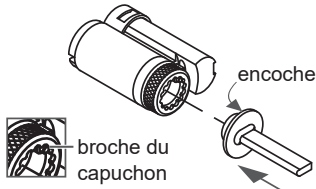


2. Installez la queue de pêne du IC.

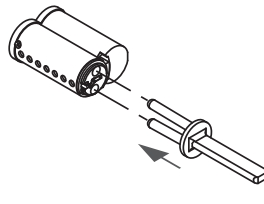
Poussez la queue de pêne jusqu'à ce qu'elle s'enclenche en position.

Cylindre FSIC :

Alignez l'encoche avec la broche du capuchon.

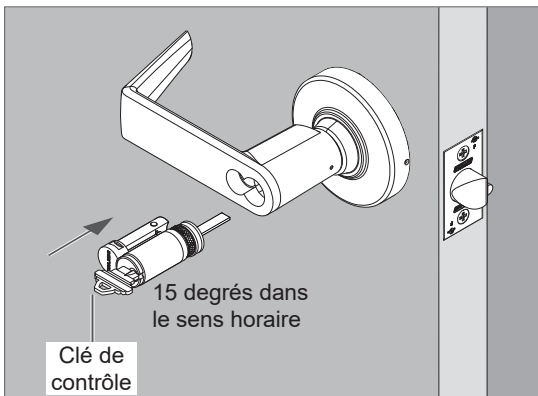


Cylindre SFIC :

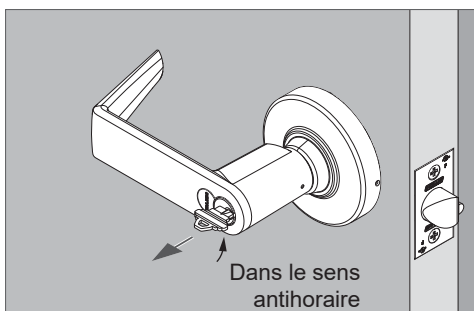


3. Insérez la clé de contrôle dans le cylindre et tournez de 15 degrés dans le sens horaire.

Puis, insérez l'ensemble de cylindre dans le levier.

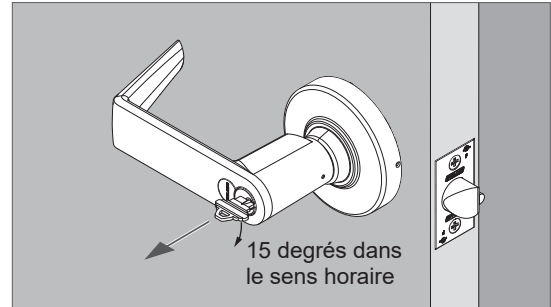


4. Tournez la clé dans le sens antihoraire jusqu'à ce qu'elle s'arrête et retirez la clé du cylindre.



Pour retirer le cylindre IC :

Insérez la clé de contrôle dans le cylindre et tournez de 15 degrés dans le sens horaire.



ALX70

- ❶ **IMPORTANT! Les étapes suivantes s'appliquent UNIQUEMENT aux serrures ALX70.** Les serrures ALX70 comprennent une queue de pêne de cylindre unique. Les étapes suivantes doivent être suivies pour l'installation correcte du cylindre et le bon fonctionnement de la serrure.
- ❷ **Les serrures ALX70 nécessitent une synchronisation avant l'installation du cylindre. L'outil de synchronisation doit être utilisé pour synchroniser la serrure (inclus avec les serrures configurées ALX70 et les ensembles de fonctions). Si l'outil de synchronisation n'est pas disponible, consultez la page 10.**

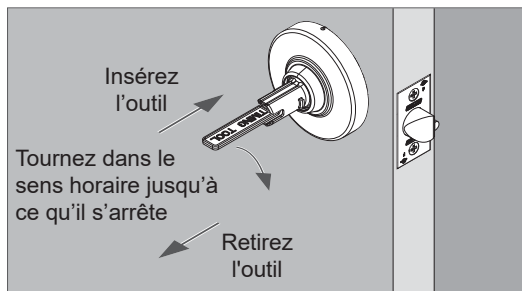
Installez le levier extérieur avec KIL (key-in-lever) cylindre, UNIQUEMENT pour ALX70

1. Insérez l'outil de synchronisation (position horizontale) dans l'axe du levier jusqu'à ce que l'outil touche le fond.

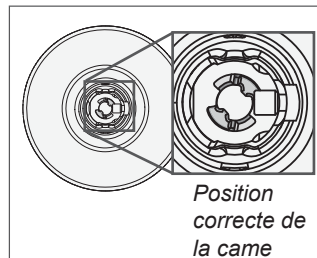
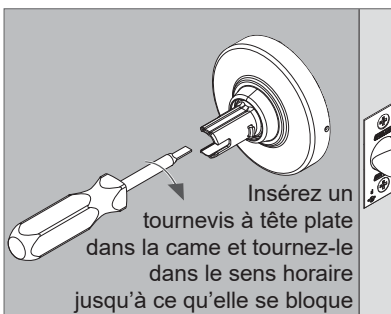
Si l'outil de synchronisation n'est pas disponible, consultez la page 10.

2. Tournez l'outil de synchronisation dans le sens horaire jusqu'à ce qu'il s'arrête. La poignée de l'outil **doit être horizontale lorsqu'il s'arrête**.

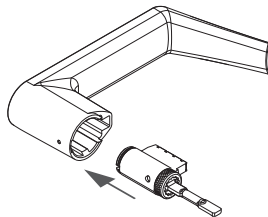
3. Retirez l'outil de synchronisation.



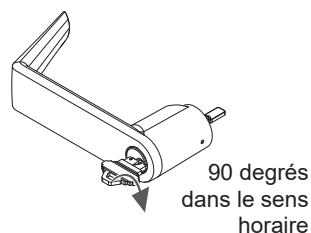
4. Réglez la position de la came à l'aide d'un tournevis plat.



5. Placez l'ensemble de cylindre dans le levier.

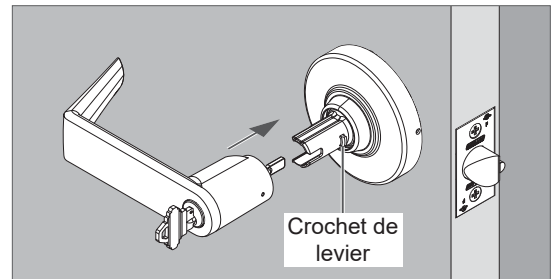


6. Insérez la clé et tournez de 90 degrés dans le sens horaire.

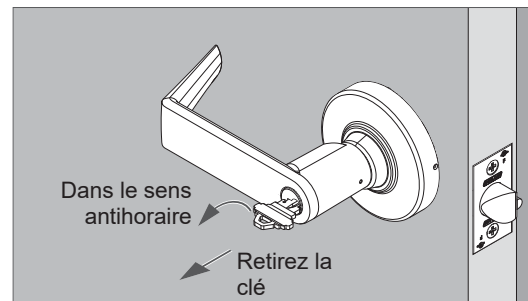


7. Avec la clé encore tournée de 90 degrés, poussez le levier extérieur sur l'axe.

Assurez-vous d'enclencher le crochet de levier.



8. Tournez la clé dans le sens antihoraire jusqu'à la position de départ et retirez la clé.



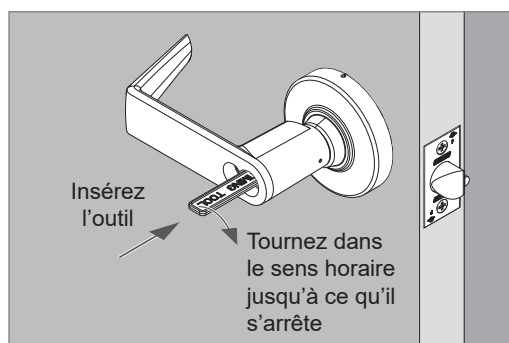
- ❶ **IMPORTANT! Les étapes suivantes s'appliquent UNIQUEMENT aux serrures ALX70.** Les serrures ALX70 comprennent une queue de pêne de cylindre unique. Les étapes suivantes doivent être suivies pour l'installation correcte du cylindre et le bon fonctionnement de la serrure.
- ❶ **Les serrures ALX70 nécessitent une synchronisation avant l'installation du cylindre. L'outil de synchronisation doit être utilisé pour synchroniser la serrure (inclus avec les serrures configurées ALX70 et les ensembles de fonctions). Si l'outil de synchronisation n'est pas disponible, consultez la page 11.**

Installez le levier extérieur avec IC cylindre, UNIQUEMENT pour ALX70

1. Insérez l'outil de synchronisation (position horizontale) dans l'axe du levier jusqu'à ce que l'outil touche le fond.

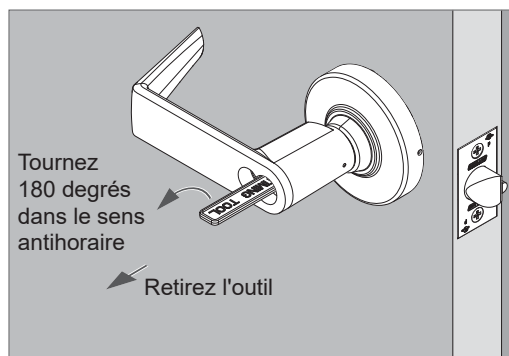
Si l'outil de synchronisation n'est pas disponible, consultez la page 11.

2. Tournez l'outil de synchronisation **dans le sens horaire jusqu'à ce qu'il s'arrête**. La poignée de l'outil **doit être horizontale lorsqu'il s'arrête**.



3. Tournez l'outil de synchronisation **de 180 degrés dans le sens antihoraire**.

Puis, retirez l'outil de synchronisation.

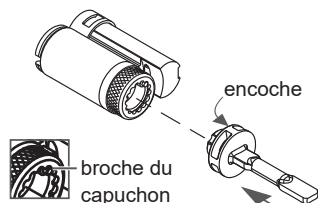


4. Installez la queue de pêne du IC.

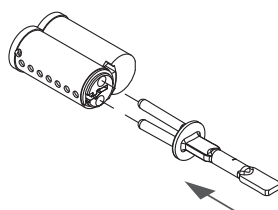
Poussez la queue de pêne jusqu'à ce qu'elle s'enclenche en position.

Cylindre FSIC :

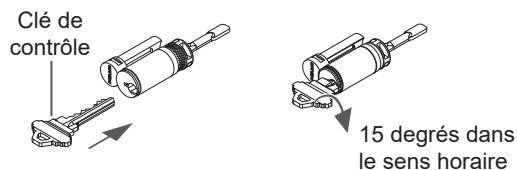
Alignez l'encoche avec la broche du capuchon.



Cylindre SFIC :

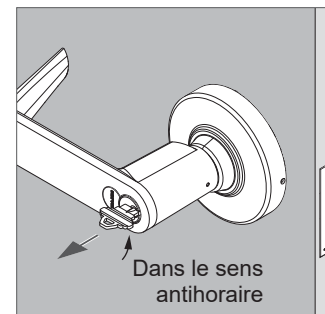
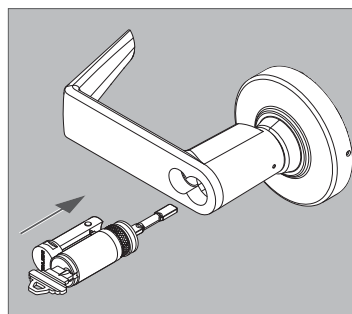


5. Insérez la clé de contrôle dans le cylindre et tournez de 15 degrés dans le sens horaire.



6. Insérez l'ensemble de cylindre dans le levier extérieur.

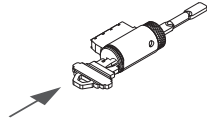
Puis, tournez la clé dans le sens antihoraire jusqu'à ce qu'elle s'arrête et retirez la clé.



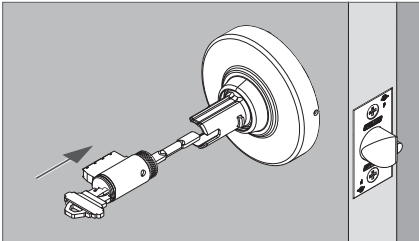
- ❶ **IMPORTANT! Les étapes suivantes s'appliquent UNIQUEMENT aux serrures ALX70.** Les serrures ALX70 comprennent une queue de pêne de cylindre unique. Les étapes suivantes doivent être suivies pour l'installation correcte du cylindre et le bon fonctionnement de la serrure.
- ❶ **Les serrures ALX70 nécessitent une synchronisation avant l'installation du cylindre. Suivez ces étapes UNIQUEMENT SI L'OUTIL DE SYNCHRONISATION N'EST PAS DISPONIBLE.** Si l'outil de synchronisation n'est pas disponible, consultez la page 8.

Installez le levier extérieur avec KIL (key-in-lever) cylindre, **UNIQUEMENT** pour ALX70

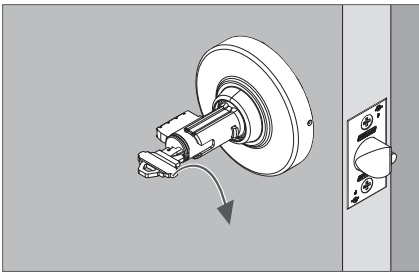
1. Insérez la clé dans le cylindre.



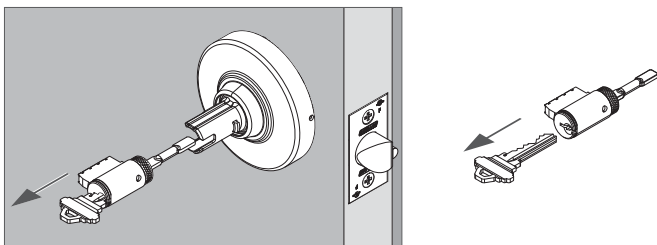
2. Placez le cylindre avec la clé dans l'axe du levier extérieur **jusqu'à ce qu'il touche le fond.**



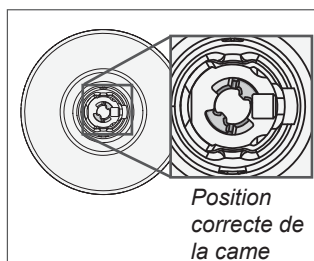
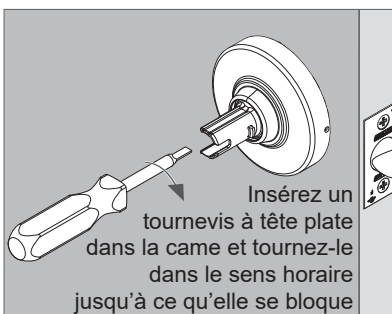
3. Tournez la clé dans le sens horaire jusqu'à ce qu'elle s'arrête. La clé doit être **horizontale lorsqu'il s'arrête.**



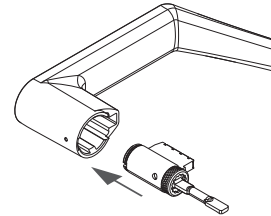
4. Retirez le cylindre et retirez la clé du cylindre.



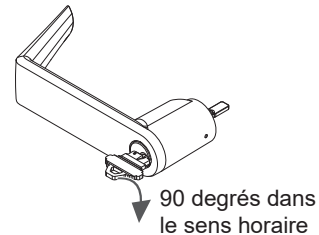
5. Réglez la position de la came à l'aide d'un tournevis plat.



6. Placez l'ensemble de cylindre dans le levier.

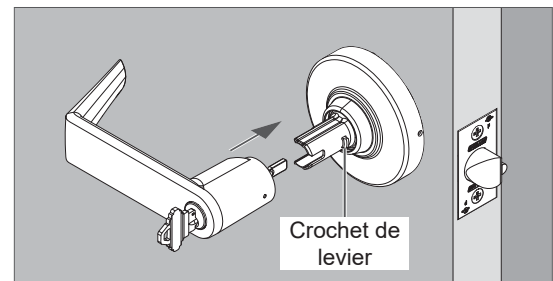


7. Insérez la clé et tournez de 90 degrés dans le sens horaire.

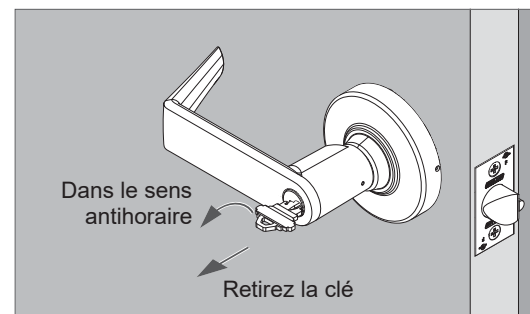


8. Avec la clé encore tournée de 90 degrés, poussez le levier extérieur sur l'axe.

Assurez-vous d'enclencher le crochet de levier.



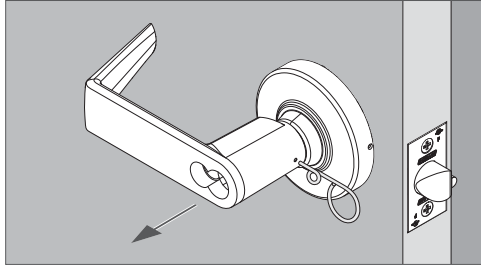
9. Tournez la clé dans le sens antihoraire jusqu'à la position de départ et retirez la clé.



- ❶ **IMPORTANT! Les étapes suivantes s'appliquent UNIQUEMENT aux serrures ALX70.** Les serrures ALX70 comprennent une queue de pêne de cylindre unique. Les étapes suivantes doivent être suivies pour l'installation correcte du cylindre et le bon fonctionnement de la serrure.
- ❷ **Les serrures ALX70 nécessitent une synchronisation avant l'installation du cylindre. Suivez ces étapes UNIQUEMENT SI L'OUTIL DE SYNCHRONISATION N'EST PAS DISPONIBLE.** Si l'outil de synchronisation n'est pas disponible, consultez la page 9.

Installez le levier extérieur avec IC cylindre, UNIQUEMENT pour ALX70

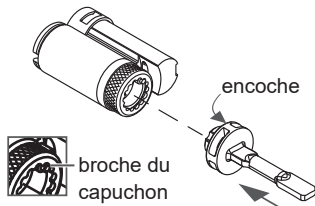
1. Retirez le levier extérieur s'il a été préinstallé.
Retirez le levier tout en appuyant sur la clé à ergots.



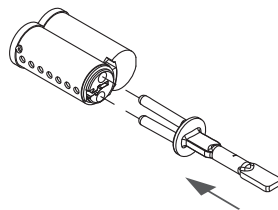
2. Installez la queue de pêne de cylindre.
Poussez la queue de pêne jusqu'à ce qu'elle s'enclenche en position.

Cylindre FSIC :

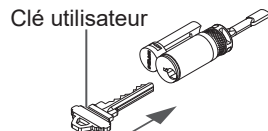
Alignez l'encoche avec la broche du capuchon.



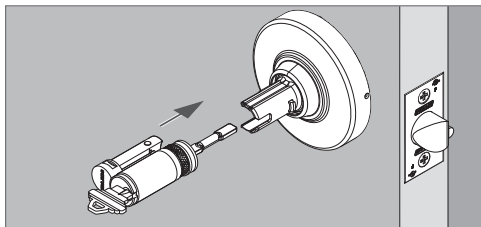
Cylindre SFIC :



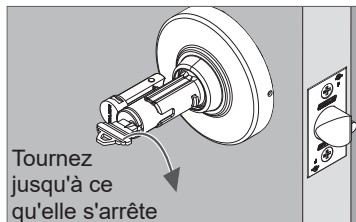
3. Insérez la clé utilisateur dans le cylindre.



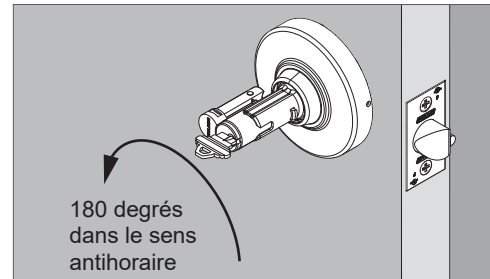
4. Placez le cylindre avec la clé dans l'axe du levier extérieur jusqu'à ce qu'il touche le fond.



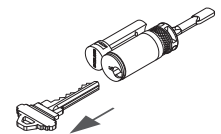
5. Tournez la clé dans le sens horaire jusqu'à ce qu'elle s'arrête. La clé doit être horizontale lorsqu'il s'arrête.



6. Tournez la clé de 180 degrés dans le sens antihoraire.

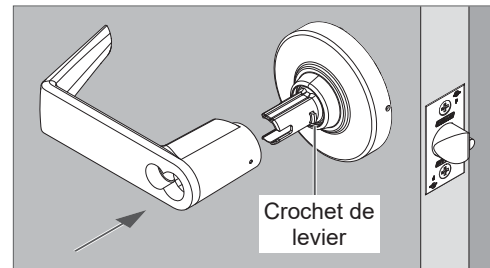


7. Retirez le cylindre et retirez la clé du cylindre

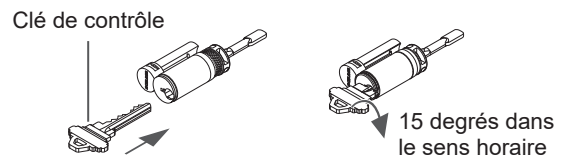


8. Installez le levier.

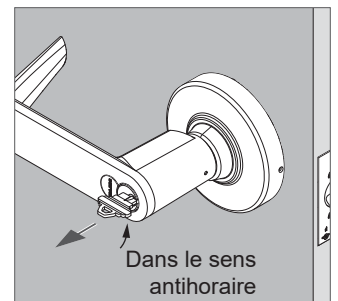
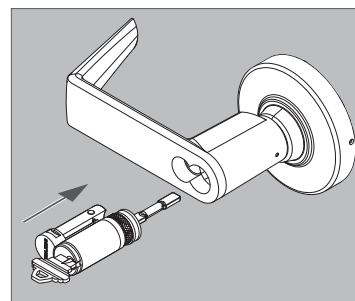
Assurez-vous d'enclencher le crochet de levier.



9. Insérez la CLÉ DE CONTRÔLE dans le cylindre et tournez de 15 degrés dans le sens horaire.



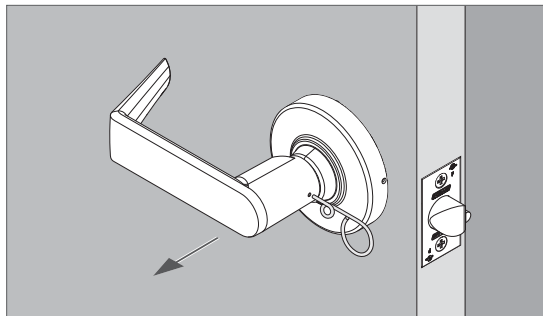
10. Placez l'ensemble de cylindre dans le levier extérieur. Puis, tournez la clé dans le sens antihoraire jusqu'à la position de départ et retirez la clé.



DÉMONTAGE DE LA SERRURE

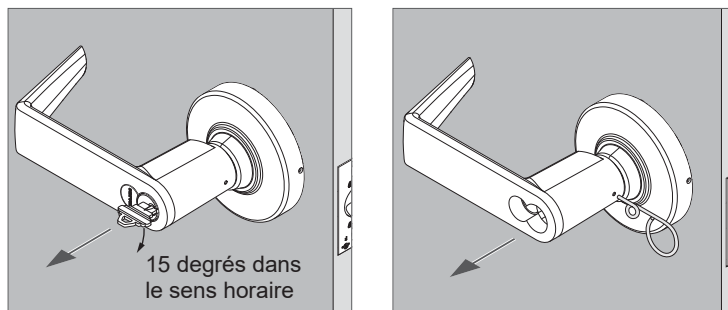
Levier fermé

1. Poussez le crochet du levier avec la clé à ergots.
2. Retirez le levier tout en appuyant sur la clé à ergots.



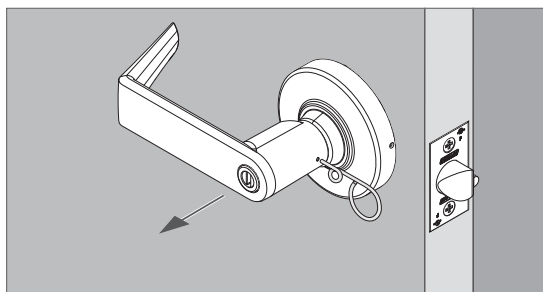
Levier avec cylindre IC

1. Insérez la clé et tournez de 15 degrés dans le sens horaire.
2. Sortez le cylindre.
3. Poussez le crochet du levier avec la clé à ergots.
4. Retirez le levier tout en appuyant sur la clé à ergots.



Levier avec barrette de déverrouillage (ALX40 et ALX44)

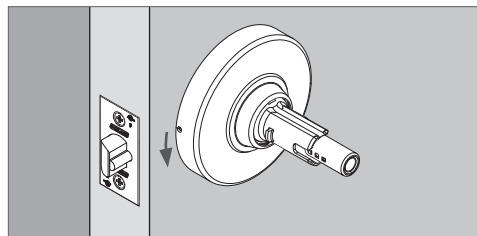
1. Poussez le crochet du levier avec la clé à ergots.
2. Retirez le levier tout en appuyant sur la clé à ergots.



ALX40 illustré

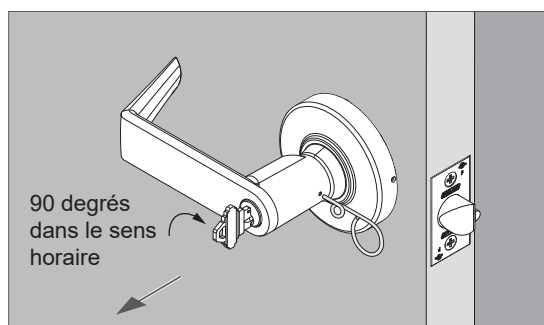
Rosette

1. Tournez la rosette dans le sens antihoraire.
2. Puis enlevez la rosette.



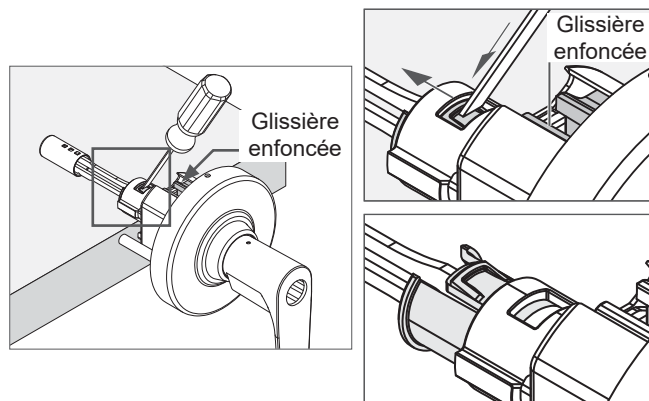
Levier avec cylindre KIL

1. Insérez la clé et tournez de 90 degrés dans le sens horaire.
2. Poussez le crochet du levier avec la clé à ergots.
3. Retirez le levier tout en appuyant sur la clé à ergots.



Ensemble de bouton ou de piston

1. Placez l'ensemble de châssis sur une table avec l'axe reposant sur la table et la glissière tournée vers le haut comme illustré.
2. Enfoncez et maintenez la glissière sur le châssis.
3. À l'aide d'un tournevis plat, appuyez et poussez vers l'extérieur contre la languette du manchon du bouton (ou du piston).



AVISO

Testez avec la porte ouverte pour éviter d'être verrouillé à l'extérieur.

ALX10 Fonction de Passage

1. Tournez le levier intérieur. La rotation doit être douce et le loquet devrait se rétracter.
2. Tournez le levier extérieur. La rotation doit être douce et le loquet devrait se rétracter.

ALX40 Fonction Salle de Bain/Chambre

1. Appuyez sur le bouton-poussoir intérieur pour verrouiller le levier extérieur. Vérifiez que le levier extérieur est verrouillé.
2. Faites pivoter le levier intérieur pour relâcher le bouton et déverrouiller le levier extérieur. Vérifiez que le levier extérieur est déverrouillé.
3. Appuyez sur le bouton intérieur pour verrouiller de nouveau le levier extérieur. Vérifiez que le levier extérieur est verrouillé.
4. À l'aide d'un tournevis à tête plate, tournez la barrette de déverrouillage d'urgence pour relâcher le bouton intérieur. Vérifiez que le levier extérieur est déverrouillé.
5. Le levier intérieur doit toujours être déverrouillé et tourner librement.

ALX44 Fonction Hôpital/Intimité

1. Appuyez sur le bouton-poussoir intérieur pour verrouiller le levier extérieur. Vérifiez que le levier extérieur est verrouillé.
2. Faites pivoter le levier intérieur pour relâcher le bouton et déverrouiller le levier extérieur. Vérifiez que le levier extérieur est déverrouillé.
3. Appuyez sur le bouton intérieur pour verrouiller de nouveau le levier extérieur. Vérifiez que le levier extérieur est verrouillé.
4. Faites pivoter la barrette de déverrouillage d'urgence à l'extérieur pour relâcher le bouton. Vérifiez que le levier extérieur est déverrouillé.
5. Le levier intérieur doit toujours être déverrouillé et tourner librement.

ALX50 Fonction Entrée/Bureau

1. Appuyez sur le bouton-poussoir intérieur pour verrouiller le levier extérieur. Vérifiez que le levier extérieur est verrouillé.
2. Faites pivoter le levier intérieur pour relâcher le bouton et déverrouiller le levier extérieur. Vérifiez que le levier extérieur est déverrouillé.
3. Appuyez sur le bouton-poussoir intérieur pour verrouiller à nouveau le levier extérieur. Vérifiez que le levier extérieur est verrouillé.
4. Utilisez la clé extérieure pour rétracter le loquet et relâcher le bouton-poussoir. Vérifiez que le levier extérieur est déverrouillé.
5. Le levier intérieur doit toujours être déverrouillé et tourner librement.

ALX53 Fonction Entrée

1. Appuyez sur le bouton-poussoir rotatifs intérieur pour verrouiller le levier extérieur. Vérifiez que le levier extérieur est verrouillé.
2. Faites pivoter le levier intérieur pour relâcher le bouton et déverrouiller le levier extérieur. Vérifiez que le levier extérieur est déverrouillé.
3. Appuyez sur le bouton-poussoir rotatifs intérieur pour verrouiller à nouveau le levier extérieur. Vérifiez que le levier extérieur est verrouillé.
4. Utilisez la clé extérieure pour rétracter le loquet et relâcher le bouton-poussoir rotatifs. Vérifiez que le levier extérieur est déverrouillé.
5. Poussez et tournez le bouton intérieur de 90 degrés dans le sens horaire pour verrouiller le levier extérieur. Vérifiez que le levier extérieur est verrouillé.
6. Utilisez la clé extérieure pour rétracter le loquet. Le bouton-poussoir rotatifs doit rester en position verrouillée (enfoncé et tourné).
7. Poussez et tournez le bouton intérieur de 90 degrés dans le sens antihoraire et puis tournez le levier intérieur pour relâcher le bouton-poussoir rotatifs et déverrouiller le levier extérieur. Vérifiez que le levier extérieur est déverrouillé.
8. Le levier intérieur doit toujours être déverrouillé et tourner librement.

ALX70 Fonction Salle de Classe

1. Tournez la clé extérieure de 180 degrés dans le sens antihoraire, puis à 180 degrés dans le sens horaire (jusqu'à la position de départ) pour verrouiller le levier extérieur. Vérifiez que le levier extérieur est verrouillé.
2. Tournez la clé extérieure de 180 degrés dans le sens horaire, puis à 180 degrés dans le sens antihoraire (jusqu'à la position de départ) pour déverrouiller le levier extérieur. Vérifiez que le levier extérieur est déverrouillé.
3. Le levier intérieur doit toujours être déverrouillé et tourner librement.

Remarque : *La clé ne tourne pas à 360 degrés.*

ALX80 Fonction Remise

1. Vérifiez que le levier extérieur est fixé/verrouillé.
2. Utilisez la clé extérieure pour rétracter le loquet.
3. Le levier intérieur doit toujours être déverrouillé et tourner librement.

Service à la clientèle

1-877-671-7011 (U.S.) 800-900-4734 (Canada)
www.allegion.com/us