



24477425

Full Mortise Continuous Hinges



Installation Instructions

Standard Models	Description
026XY	Full mortise, concealed narrow frame
027XY	Full mortise, 2-2¼" door
040XY	Full mortise, wide throw
041XY	Full mortise, swing clear
112XY	Full mortise
114XY	Full mortise, concealed narrow frame, edge protector
224XY	Full mortise, edge protector
EPT Models	
026XY EPT	Full mortise, concealed narrow frame, with electrical power transfer
027XY EPT	Full mortise, 2-2¼" door, with electrical power transfer
112XY EPT	Full mortise, with electrical power transfer
114XY EPT	Full mortise, concealed narrow frame, edge protector, with electrical power transfer
224XY EPT	Full mortise, edge protector, with electrical power transfer

ⓘ Please follow the installation instructions carefully. Not doing so may result in improper installation and void the manufacturer's guarantee. Anodizing or painting the product in the field will void the guarantee.

Installation Notes

Reinforcing and Rivet Nuts:	No frame reinforcement is required for doors up to 200 lbs. For doors between 200 and 450 lbs, a 16 gauge channel in the frame is required. For doors greater than 450 lbs (600 lb max.), rivet nuts are required in the frame in addition to the frame reinforcement.
Doors:	For doors up to 200 lbs, no door reinforcement is required. For doors greater than 200 lbs (up to 600 lbs), a 16 gauge channel in the door is required.
Pair of Doors with Mullions:	If the mullion is between the doors, treat as a single door installation. If the mullion is behind the doors, treat as a double door installation.



CustomerService Servicioalcliente Serviceàlaclientèle

1-877-671-7011

www.allegion.com/us

© Allegion 2015
24477425 Rev. 10/15-b

1 Determine hinge length.

- ① **All standard hinge lengths are supplied slightly shorter than nominal door height to avoid threshold or carpeting clearance problems.**
- ① **Standard models are templated and non-handed. Use the same model for both left and right hand openings.**
- ① **EPT models are handed and should be cut from the BOTTOM end only (6" maximum cut). Bottom 3 pairs of holes must remain.**

1a If hinge is taller than door, hinge must be cut to match door height. Hinge must not be taller than door height.

1b If cutting is required, mark hinge:

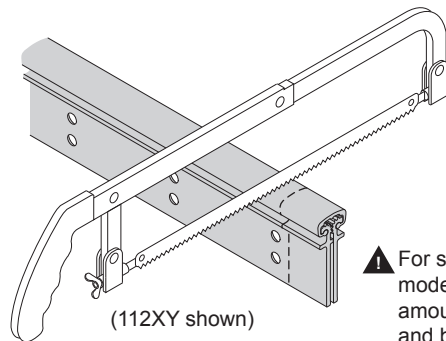
- Standard models: Mark a line at both ends of hinge (hinge should be cut equally from both ends to keep the bearings in the middle).
- EPT models: Mark bottom of hinge.

2 Cut hinge (if necessary).

2a Fold hinge so channel is up.

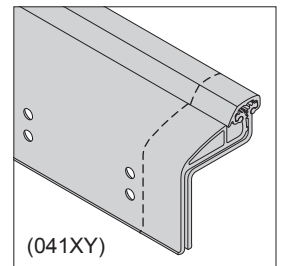
2b Cut along line(s) through entire hinge.

2c Debur all cut edges with file.



(112XY shown)

▲ For standard models, cut equal amounts from top and bottom of hinge.



(041XY)

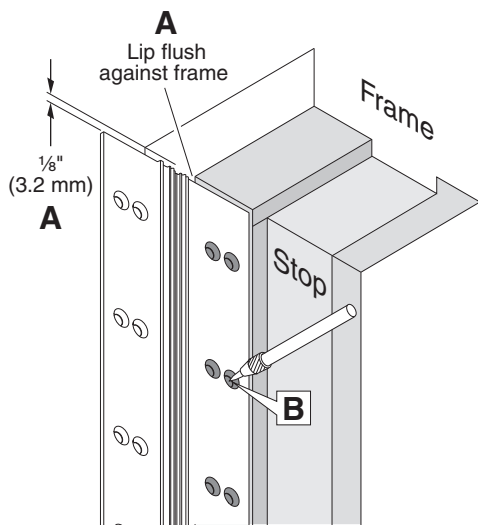
▲ For EPT models, cut from bottom end only.

3 Mark frame hole location.

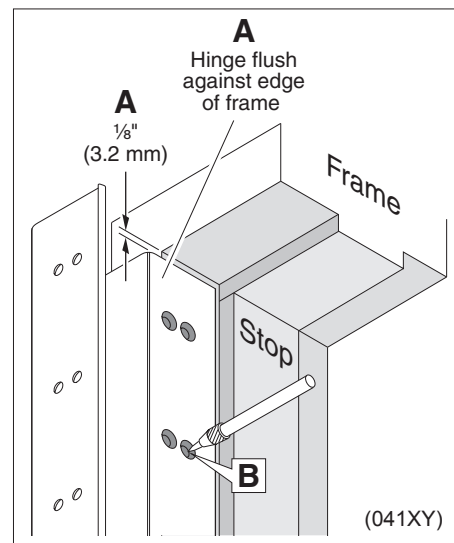
3a Open hinge and place frame leaf flat against surface of frame, leaving $\frac{1}{8}$ " gap between top of hinge and frame header. Frame leaf should be flush against edge of frame.

3b Mark center of each hole using center punch.

① **DO NOT attach hinge to frame at this time.**



(112XY shown)



(041XY)

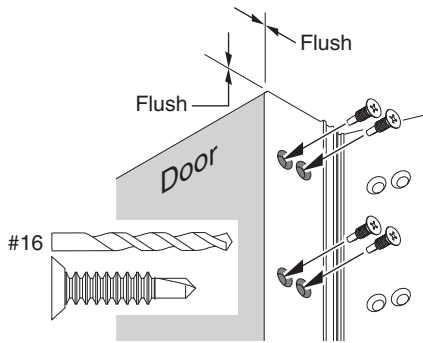
4 Mount hinge to door.

- 4a Place door leaf of hinge against hinge edge of door so top of hinge is flush with top of door and edge of hinge leaf is flush with inside face of door.
- 4b Mark center of each hole with center punch.
- 4c With hinge held firmly in place, use #12-24 x 3/4" self-drilling tapping screws to fasten leaf to door.

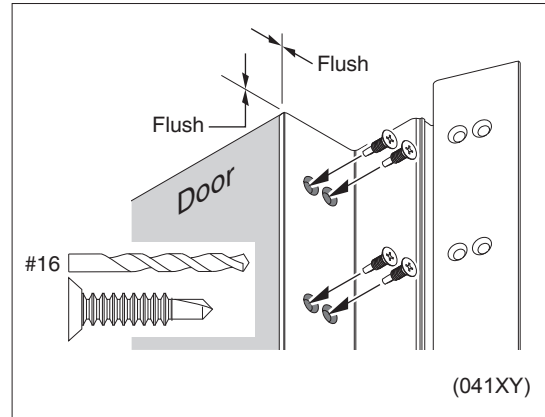
① **#16 pilot drill is recommended for all holes.**

① **Fasten top screw first, and bottom most screw second, making sure hinge is aligned correctly.**

- 4d Install screws into remaining holes.



(112XY shown)



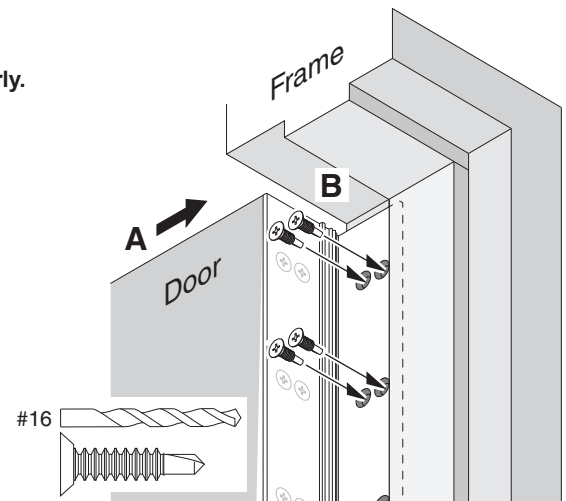
5 Mount door to frame.

5a Move door (with hinge attached) into opening and align mounting holes in frame leaf with marks made in Step 3 above.

① **An angle block, jack, or shims will be helpful in positioning the door properly.**

5b With hinge and door held firmly in place, use #12-24 x 3/4" self-drilling tapping screws to fasten the frame leaf of hinge to the frame.

① **#16 pilot drill is recommended for all holes.**



(112XY shown)

6 Check for proper operation, and adjust door if necessary.

7 Lock down door position.

Bisagras continuas de mortaja completa

Charnières à piano mortaisées

IVES

Instrucciones para la instalación
Instructions d'installation

Modelos estándar / Modèles standards	Descripción / Description
026XY	Mortaja completa, marco angosto oculto Mortaisée, cadre étroit dissimulé
027XY	Mortaja completa, puerta de 2 - 2-1/4" Mortaisée, porte de 5,1-5,7 cm (2-2 1/4 po)
040XY	Mortaja completa, abertura ancha Mortaisée, large saillie
041XY	Mortaja completa, giro libre Mortaisée, contre-coudées
112XY	Mortaja completa Mortaisée
114XY	Mortaja completa, marco angosto oculto, protector de canto Mortaisée, cadre étroit dissimulé, protection de bord
224XY	Mortaja completa, protector de canto Mortaisée, protecteur de bord
Modelos EPT / Modèles EPT	
026XY EPT	Mortaja completa, marco angosto oculto, con transferencia de corriente eléctrica Mortaisée, cadre étroit dissimulé, avec transmission de courant électrique
027XY EPT	Mortaja completa, puerta 2 - 2-1/4", con transferencia de corriente eléctrica Mortaisée, porte de 5,1-5,7 cm (2-2 1/4 po), avec transmission de courant électrique
112XY EPT	Mortaja completa, con transferencia de corriente eléctrica Mortaisée, avec transmission de courant électrique
114XY EPT	Mortaja completa, marco angosto oculto, protector de canto, con transferencia de corriente eléctrica Mortaisée, cadre étroit dissimulé, protection de bord, avec transmission de courant électrique
224XY EPT	Mortaja completa, protector de canto, con transferencia de corriente eléctrica Mortaisée, protection de bord, avec transmission de courant électrique

- ① **Siga con atención las instrucciones de instalación. De lo contrario, podría resultar en una instalación incorrecta y anularse la garantía del fabricante. Anodizar o pintar el producto en el campo anulará la garantía.**
Veillez suivre les instructions d'installation à la lettre. Sinon, l'installation pourrait être inadéquate et la garantie du fabricant sera annulée. Anodiser ou peindre le produit sur le terrain annule la garantie.

Notas de instalación

Remarques sur l'installation

Tuercas de refuerzo y remache: Renforcement et écrous à sertir	No se requiere refuerzo del marco para puertas de hasta 200 lb (90,7 kg). Para puertas entre 200 y 450 lb (90,7 y 204,1 kg), se requiere un canal de calibre 16 en el marco. Para puertas de más de 450 lb (204,1 kg) (600 lb [272,2 kg] máx.), se requieren tuercas de remache en el marco, además del refuerzo del marco. Aucun renforcement du cadre n'est requis pour les portes pesant jusqu'à 91 kg (200 lb). Pour les portes entre 91 et 204 kg (200-450 lb), un canal de calibre 16 est requis dans le cadre. Pour les portes de plus de 204 kg (450 lb), jusqu'à 272 kg (600 lb), des écrous à sertir sont nécessaires dans le cadre en plus du renforcement.
Puertas: Portes :	Para puertas de hasta 200 lb (90,7 kg), no se requiere refuerzo en la puerta. Para puertas de más de 200 lb (90,7 kg) (hasta 600 lb [272,2 kg]), se requiere un canal de calibre 16 en la puerta. Pour les portes pesant jusqu'à 91 kg (200 lb), aucun renforcement de la porte n'est requis. Pour les portes de plus de 91 kg (200 lb), jusqu'à 272 kg (600 lb), un canal de calibre 16 est requis dans la porte.
Pares de puertas con parteluces: Paire de portes avec meneaux :	Si el parteluz se encuentra entre las puertas, trate como la instalación de una puerta simple. Si el parteluz se encuentra detrás de las puertas, trátelo como la instalación de una puerta doble. Si le meneau se situe entre les portes, installez-les comme une porte simple. Si le meneau se situe derrière les portes, installez-les comme des portes doubles

1 Determine la longitud de la bisagra.

Déterminez la longueur de la charnière.

- ① **Todas las longitudes de bisagra estándar se suministran levemente más cortas que la altura nominal de la puerta para evitar problemas de espacio en el umbral o las alfombras.**
Toutes les longueurs de charnières standard sont fournies légèrement plus courtes que les hauteurs nominales de portes afin d'éviter les problèmes de dégagement de seuil ou de tapis.
- ① **Los modelos estándar están hechos como una plantilla y no tienen lado. Use el mismo modelo para aperturas hacia lado izquierdo y derecho.**
Les modèles standard sont modelés et non configurés pour l'ouverture d'un côté spécifique. Utilisez le même modèle pour les ouvertures de droite ou de gauche.
- ① **Los modelos EPT tienen lado y deben cortarse solo desde el extremo INFERIOR (corte máximo de 6" [15,1 cm]). Deben mantenerse los 3 pares de orificios inferiores.**
Les modèles EPT sont configurés pour l'ouverture d'un côté spécifique et doivent être coupés uniquement au BAS (coupe maximale de 15,2 cm [6 po]). Les trois paires de trous au bas doivent être conservées.

1a Si la bisagra es más alta que la puerta, la bisagra debe cortarse para que coincida con la altura de la puerta. La bisagra no debe ser más alta que la altura de la puerta.

Si la charnière dépasse la porte, elle doit être coupée pour correspondre à sa hauteur. La charnière ne doit pas dépasser la hauteur de la porte.

1b Si se requiere cortar, marque la bisagra:

Si une coupe est nécessaire, marquez la charnière.

- **Modelos estándar:** Marque una línea en ambos extremos de la bisagra (la bisagra debe cortarse igualmente desde ambos extremos para mantener los rodamientos en el medio).
- **Modèles standard :** Marquez d'une ligne les deux extrémités de la charnière, qui devraient être coupées également afin de garder les appuis au centre.
- **Modelos EPT:** Marque la parte inferior de la bisagra.
- **Modèles EPT :** Marquez le bas de la charnière.

2 Corte la bisagra (de ser necesario).

Coupez la charnière (au besoin).

2a Pliegue la bisagra para que el canal quede hacia arriba.

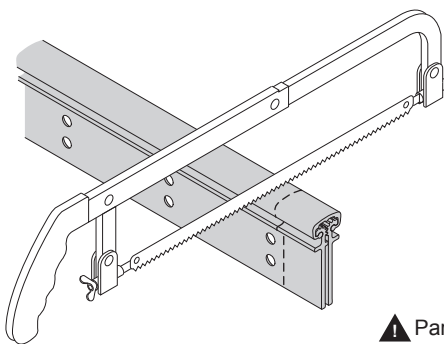
Repliez la charnière de manière à ce que la voie soit orientée vers le haut.

2b Corte a lo largo de las líneas por toda la bisagra.

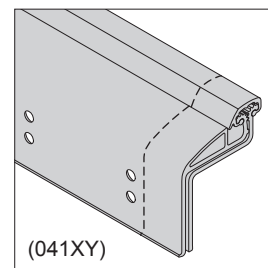
Coupez le long des lignes à travers la charnière.

2c Elimine las rebabas de todos los bordes de corte con una lima.

Ébavurez tous les bords coupés à l'aide d'une lime.



(se muestra 112XY)
(112XY illustré)



⚠ Para modelos estándar, corte cantidades iguales desde las partes superior e inferior de la bisagra.
Pour les modèles standard, coupez les mêmes portions au haut et au bas de la charnière.

⚠ Para modelos EPT, corte solo desde el extremo inferior.
Pour les modèles EPT, coupez uniquement le bas.

3 Marque la ubicación del orificio del marco.

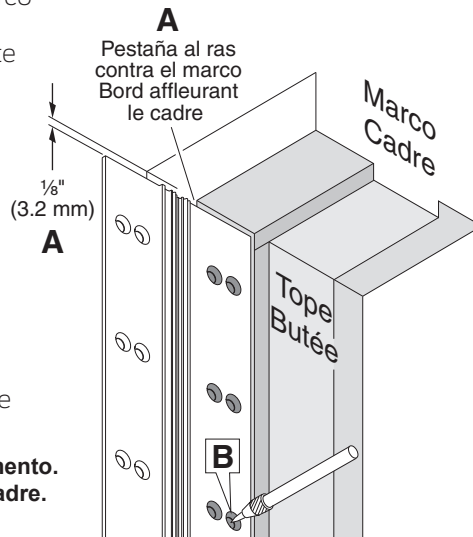
Marquez l'emplacement des trous du cadre.

3a Abra la bisagra y coloque la hoja del marco plana contra la superficie del marco, dejando una brecha de 1/8" entre la parte superior de la bisagra y el cabezal del marco. La hoja del marco debe estar al ras contra el canto del marco.

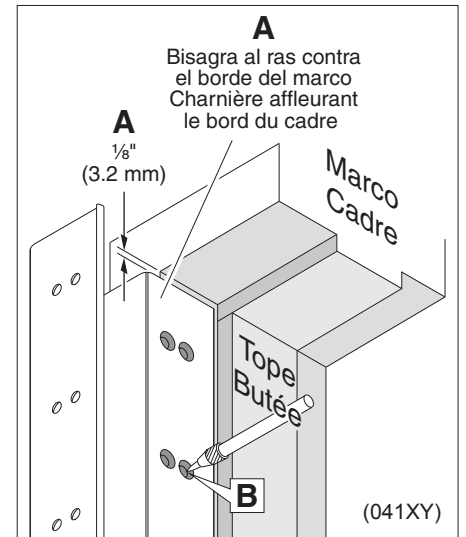
Ouvrez la charnière et placez le battant à plat contre la surface du cadre en laissant une ouverture de 3 mm (1/8 po) entre le haut de la charnière et le linteau du cadre. Le battant doit affleurer le bord du cadre.

3b Marque el centro de cada orificio con un punzón central. Marquez le centre de chaque trou à l'aide d'un pointeau.

Ⓛ **NO sujete la bisagra al marco en este momento. À ce stade, NE fixez PAS la charnière au cadre.**



(se muestra 112XY)
(112XY illustré)



(041XY)

4 Monte la bisagra en la puerta.

Fixez la charnière à la porte.

4a Coloque la hoja de la puerta de la bisagra contra el borde de la bisagra de la puerta de manera que la parte superior de la bisagra esté al ras con la parte superior de la puerta y el borde de la hoja de la bisagra esté al ras con la cara interna de la puerta.

Placez le battant de porte de la charnière contre le bord de charnière de la porte de façon à ce que le dessus de la charnière affleure le dessus de la porte et que le bord du battant de la charnière affleure la façade intérieure de la porte.

4b Marque el centro de cada orificio con un punzón central.

Marquez le centre de chaque trou à l'aide d'un pointeau.

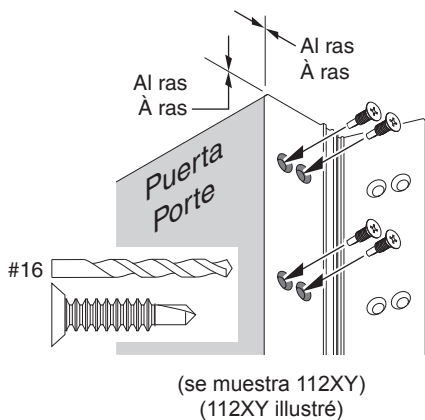
4c Con la bisagra sostenida firmemente en su lugar, use los tornillos auto perforantes N.º 12-24 x 3/4" para ajustar la bisagra en la puerta.

En maintenant la charnière fermement en place, utilisez des vis autotaraudeuses no 12-24 x 3/4 po pour fixer le battant à la porte.

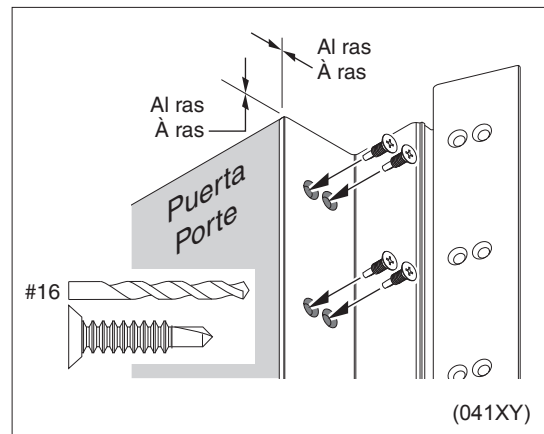
Ⓛ **Se recomienda una broca piloto N.º 16 para todos los orificios. Un foret pilote no 16 est recommandé pour tous les trous.**

Ⓛ **Ajuste el tornillo superior primero y luego los inferiores, asegurándose de que la bisagra esté correctamente alineada. Serrez la vis du haut en premier, puis vissez les vis du bas en vous assurant que la charnière est bien alignée.**

4d Instale los tornillos en los orificios restantes. Installez les vis dans les trous restants.



(se muestra 112XY)
(112XY illustré)



(041XY)

5 Monte la puerta en el marco.

Installez la porte dans le cadre.

5a Mueva la puerta (con la bisagra sujeta) dentro de la abertura y alinee los orificios de montaje en la hoja del marco con las marcas hechas en el Paso 3 anterior.

Déplacez la porte (avec la charnière fixée) dans l'ouverture et alignez les trous d'installation du battant du cadre avec les marques qui ont été faites à l'étape 3 ci-dessus.

① **Un bloque de ángulo, un gato o unos separadores serán de ayuda para posicionar la puerta correctamente.**

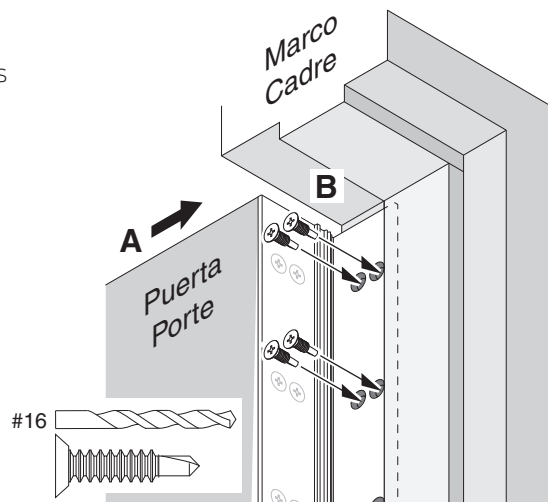
Un bloc d'angle, un vérin ou des cales peuvent vous aider à bien positionner la porte.

5b Con la bisagra y la puerta sostenidas firmemente en su lugar, use tornillos autoperforantes N.º 12-24 x 3/4" para ajustar la hoja del marco de la bisagra al marco.

En maintenant la charnière fermement en place, utilisez des vis autotaraudeuses no 12-24 x 3/4 po pour fixer le battant du cadre de la charnière au cadre.

① **Se recomienda una broca piloto N.º 16 para todos los orificios.**

Un foret pilote no 16 est recommandé pour tous les trous.



(se muestra 112XY)
(112XY illustré)

6 Verifique que la operación sea correcta y ajuste la puerta si es necesario.

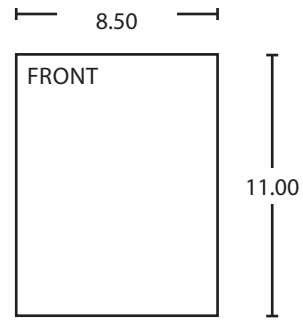
Vérifiez que la porte fonctionne bien et ajustez-la si nécessaire.

7 Bloquee la posición de la puerta.

Verrouillez la position de la porte.



BEGINNING SHEET



FOLDED SHEET

Additional Notes:
1. Booklet has 2 covers. 4-pg English section starts on one end, flip it over and the 4-pg Spanish/French starts from the other end. They meet in the middle.

Revision History						Revision Description: B > Document revision						
A	B	C	D	E	F							
55416	56069											
Material White Paper						Edited By		Approved By		EC Number	Release Date	
						John Ellis		Mike Roberts		56069	10-16-15	
Notes 1. printed two sides with one fold 2. printed black 3. tolerance $\pm .13$ 4. drawings not to scale 5. 8-page booklet, stitched						Title Full Mortise Continuous Hinges						
						Creation Date 05-01-15		Number 24477425			Revision B	
						Created By John Ellis		Activity 3899 Hancock Expwy Security, CO 80911		© Allegion 2015		
						Software: InDesign CS6						