



24695462

CS Series

IVES

Concealed Continuous Hinges

Installation Instructions

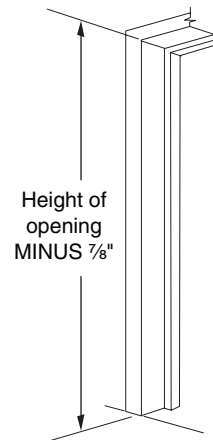
The CS Series of stainless steel hinges is for 1-3/4" (44.5mm) doors. They are available in standard lengths of 83", 85", 95", and 120" and can be cut to size in the field. For aftermarket installations, horizontal slots in the leaves allow for lateral adjustment after the door has been secured to the frame. All have an inset of 1/16".

Model	Description
700CS	Full mortise, cover system, pin and barrel
711CS	Full surface, swing clear, cover system, pin and barrel
715CS	Full mortise, half wrap, cover system, pin and barrel
700CS EPT	Full mortise, cover system, pin and barrel, with electrical power transfer
715CS EPT	Full mortise, half wrap, cover system, pin and barrel, with electrical power transfer

HINGE PREPARATION

1 Determine hinge length.

- 1a Measure height of opening from finished floor to underside of door frame header.
- 1b Length of hinge should be $\frac{7}{8}$ " LESS than opening height.



2 Mark hinge for cutting (if required).

- 2a Determine which end of hinge will be the TOP using door and frame as a guide.
 - 2b Open hinge to expose back of hinge (holes are NOT countersunk).
 - 2c Measure hinge length calculated in Step 1 from top of hinge.
 - 2d Using square, mark a line on back of both hinge leaves and the barrel.
- ⓘ **All uncut hinges are non-handed. Hinge must be cut from bottom end only, which will not affect its performance. Once the hinge is cut it becomes handed.**



Customer Service Servicio al cliente Service à la clientèle

1-877-671-7011

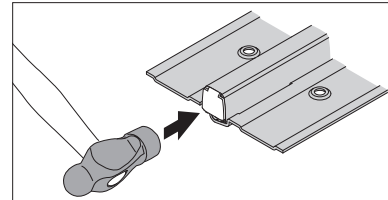
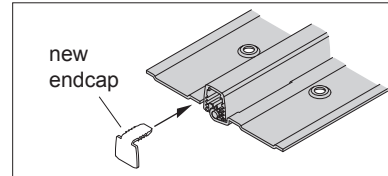
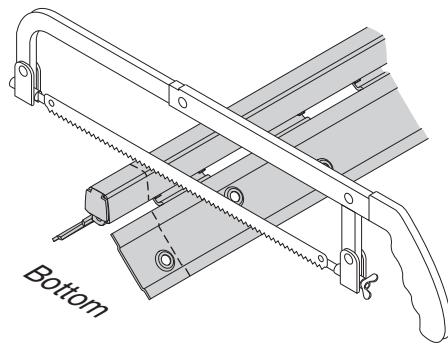
www.allegion.com/us

© Allegion 2014
24695462 Rev. 03/14-a

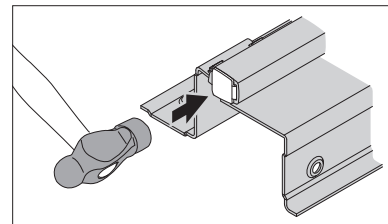
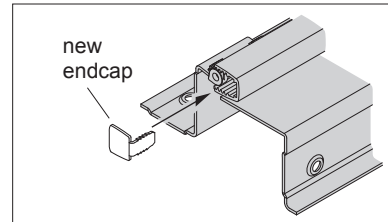
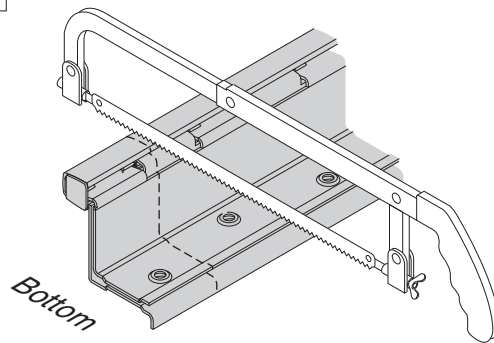
3 Cut hinge.

- 3a Fold hinge so that cut line is visible.
- 3b Starting on barrel, cut through entire hinge along line.
- 3c Debur all cut edges with file.
- 3d Replace with new endcap (included in screwpack) and tap into place with hammer.

700CS (shown)
700CS TWP
715CS
715CS TWP



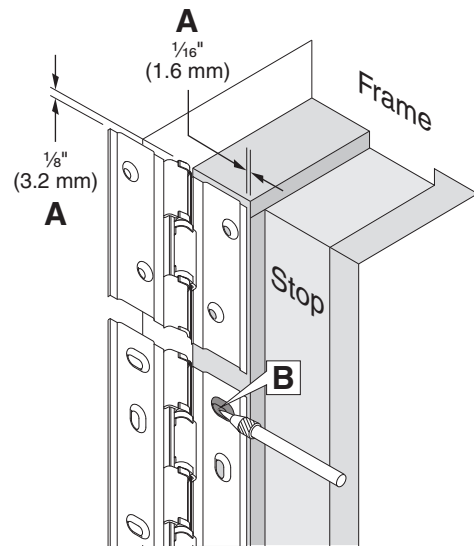
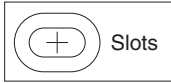
711CS



700CS AFTERMARKET INSTALLATION

1 Mark frame location (using slots).

- 1a Open hinge and place frame leaf flat against surface of frame leaving $\frac{1}{8}$ " gap between top of hinge and frame header, and $\frac{1}{16}$ " gap between edge of hinge and stop.
- 1b Mark center of each HORIZONTAL SLOT using center punch.



ⓘ **DO NOT attach hinge to frame at this time.**

2 Mount hinge to door (using holes).

- 2a Place door leaf of hinge against hinge edge of door so that top of hinge is flush with top of door and edge of hinge leaf is flush with inside face of door.
- 2b Mark center of each HOLE with center punch.

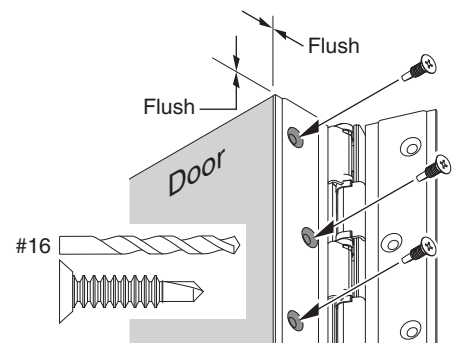


- 2c With hinge held firmly in place, use #12-24 x 3/4" self-drilling tapping screws to fasten leaf to door.

ⓘ **#16 pilot drill is recommended for all holes.**

ⓘ **Fasten top screw first, and bottom most screw second, making sure hinge is aligned correctly.**

- 2d Install screws into remaining HOLES.



3 Mount door to frame.

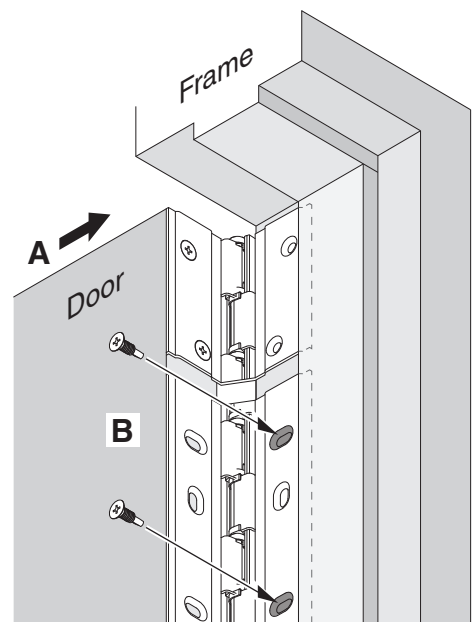
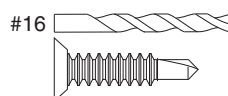
- 3a Move door (with hinge attached) into opening and align horizontal slots in frame leaf with marks in frame made in Step 1 above.

ⓘ **An angle block, jack, or shims will be helpful in positioning the door properly.**

- 3b With hinge and door held firmly in place, use #12-24 x 3/4" self-drilling tapping screws to fasten the frame leaf of hinge to the frame using the HORIZONTAL SLOTS.



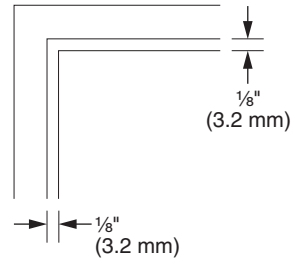
ⓘ **#16 pilot drill is recommended for all holes.**



700CS AFTERMARKET INSTALLATION (CONTINUED)

4 Check for proper operation, and adjust door if necessary.

- 4a Close door and check for proper operation and clearances. There should be $\frac{1}{8}$ " clearance between top of door and bottom of frame header, and $\frac{1}{8}$ " clearance between frame and edge of door when door is closed.



- 4b If lateral adjustment is required, loosen frame leaf screws and adjust door. Retighten screws.

5 Lock down door position.

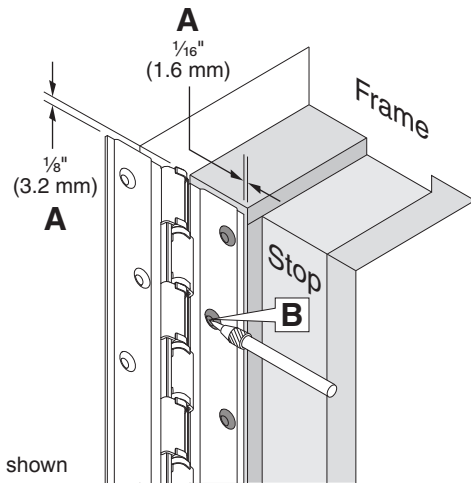
- 5a Install #12-24 x $\frac{3}{4}$ " self-drilling tapping screws into the round holes of the frame leaf to lock down the position of the door.

1 Mark frame location (using holes).

- 1a Open hinge and place frame leaf flat against surface of frame leaving $\frac{1}{8}$ " gap between top of hinge and frame header, and $\frac{1}{16}$ " gap between edge of hinge and stop.
- 1b Mark center of each HOLE using center punch.



ⓘ **DO NOT** attach hinge to frame at this time.



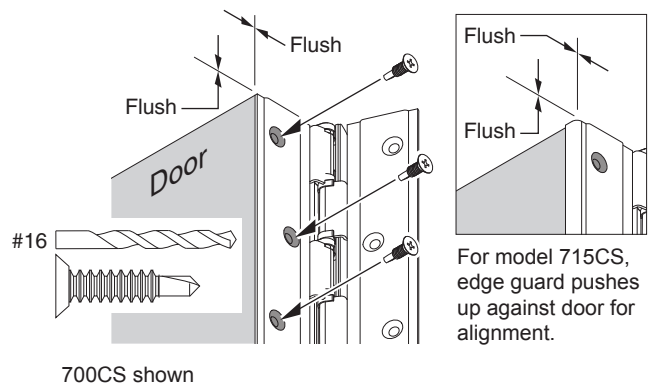
2 Mount hinge to door (using holes).

- 2a Place door leaf of hinge against hinge edge of door so that top of hinge is flush with top of door and edge of hinge leaf is flush with inside face of door.
- 2b Mark center of each HOLE with center punch.



- 2c With hinge held firmly in place, use #12-24 x 3/4" self-drilling tapping screws to fasten leaf to door.

- ⓘ **#16 pilot drill is recommended for all holes.**
- ⓘ **Fasten top screw first, and bottom most screw second, making sure hinge is aligned correctly.**
- 2d Install screws into remaining HOLES.

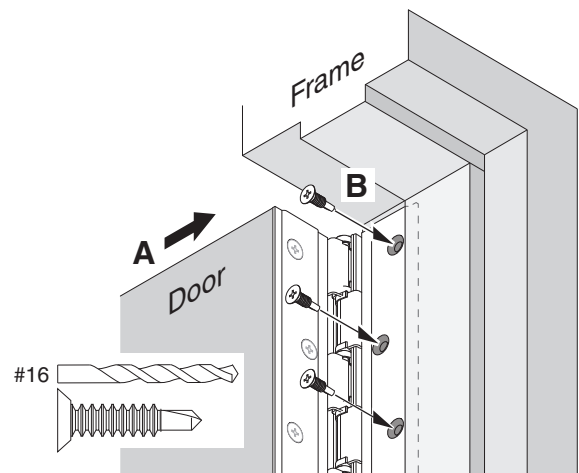


3 Mount door to frame (using holes).

- 3a Move door (with hinge attached) into opening and align mounting holes in frame leaf with marks in frame made in Step 1 above.
- ⓘ **An angle block, jack, or shims will be helpful in positioning the door properly.**
- 3b With hinge and door held firmly in place, use #12-24 x 3/4" self-drilling tapping screws to fasten the frame leaf of hinge to the frame using the HOLES.

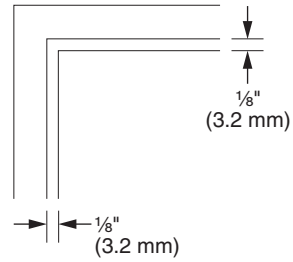


- ⓘ **#16 pilot drill is recommended for all holes.**



4 Check for proper operation, and adjust door if necessary.

- 4a Close door and check for proper operation and clearances. There should be $\frac{1}{8}$ " clearance between top of door and bottom of frame header, and $\frac{1}{8}$ " clearance between frame and edge of door when door is closed.
- 4b If lateral adjustment is required, loosen frame leaf screws and shim where needed.



5 Lock down door position.

- 5a Retighten all screws.

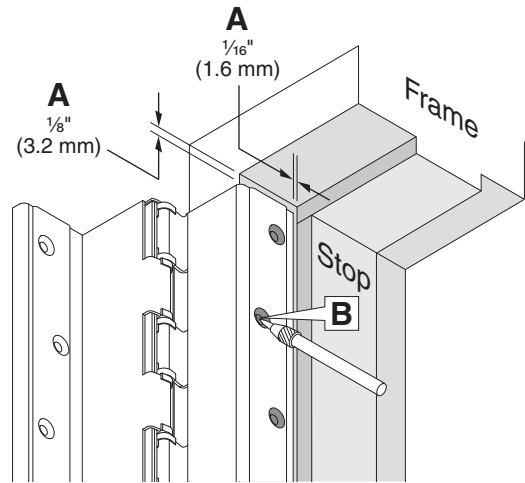
711CS SWING CLEAR NEW CONSTRUCTION INSTALLATION

1 Mark frame location (using holes).

- 1a Open hinge and place frame leaf flat against surface of frame leaving $\frac{1}{8}$ " gap between top of hinge and frame header, and $\frac{1}{16}$ " gap between edge of hinge and stop.
- 1b Mark center of each HOLE using center punch.



ⓘ **DO NOT attach hinge to frame at this time.**



2 Mount hinge to door (using holes).

- 2a Place door leaf of hinge against hinge edge of door so that top of hinge is flush with top of door and edge of hinge leaf is flush with inside face of door.
- 2b Mark center of each HOLE with center punch.

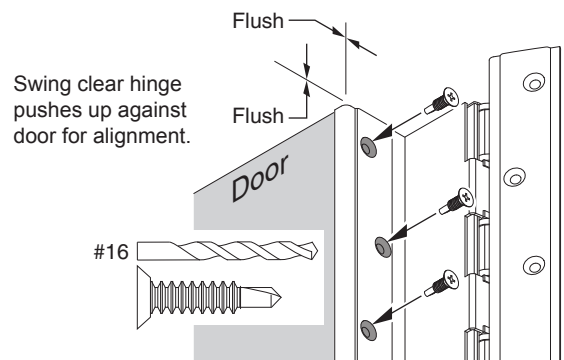


- 2c With hinge held firmly in place, use #12-24 x 3/4" self-drilling tapping screws to fasten leaf to door.

ⓘ **#16 pilot drill is recommended for all holes.**

ⓘ **Fasten top screw first, and bottom most screw second, making sure hinge is aligned correctly.**

- 2d Install screws into remaining HOLES.



3 Mount door to frame (using holes).

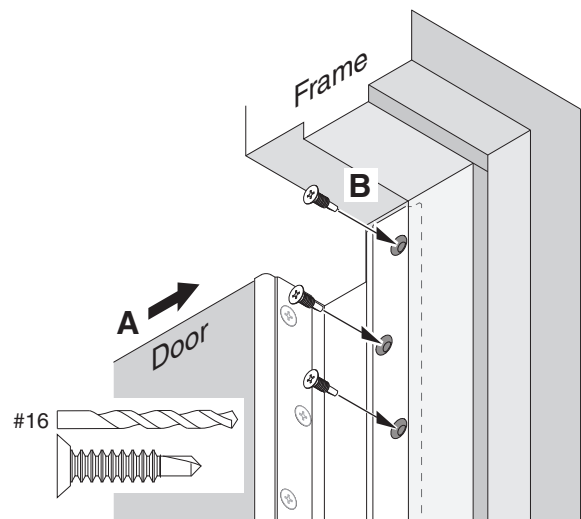
- 3a Move door (with hinge attached) into opening and align mounting holes in frame leaf with marks in frame made in Step 1 above.

ⓘ **An angle block, jack, or shims will be helpful in positioning the door properly.**

- 3b With hinge and door held firmly in place, use #12-24 x 3/4" self-drilling tapping screws to fasten the frame leaf of hinge to the frame using the HOLES.



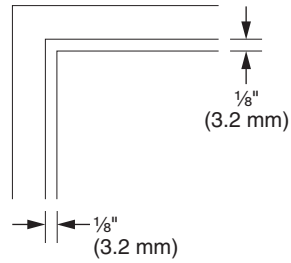
ⓘ **#16 pilot drill is recommended for all holes.**



711CS SWING CLEAR NEW CONSTRUCTION INSTALLATION (CONTINUED)

4 Check for proper operation, and adjust door if necessary.

- 4a Close door and check for proper operation and clearances. There should be $\frac{1}{8}$ " clearance between top of door and bottom of frame header, and $\frac{1}{8}$ " clearance between frame and edge of door when door is closed.
- 4b If lateral adjustment is required, loosen frame leaf screws and shim where needed.



5 Lock down door position.

- 5a Retighten all screws.

Serie CS

Série CS

IVES

Bisagras continuas ocultas
Charnières à piano dissimulées

Instrucciones de Instalación
Instructions d'installation

Las bisagras de acero inoxidable serie CS son para puertas de 1-3/4" (44,5 mm). Están disponibles en longitudes estándar de 83", 85", 95" y 120" y se pueden cortar a medida en campo. Para las instalaciones de posventa, las ranuras horizontales de las hojas permiten un ajuste lateral después de haber fijado la puerta al marco. Todas tienen una inserción de 1/16".

La série de pentures en acier inoxydable CS est conçue pour les portes de 44,5 mm (1 3/4 po). Elles sont disponibles dans des longueurs standard de 83 po, 85 po, 95 po et 120 po et peuvent être coupées selon les besoins. Pour les installations après-vente, les fentes horizontales dans les battants permettent un ajustement latéral une fois que la porte est fixée dans le cadre. Elles sont toutes encastrées à 1/16 po.

Modelo / Modèle	Descripción / Description
700CS	Mortaja completa, sistema de cobertura, pasador y barril Charnière à mortaise, système de recouvrement, goupille et barillet
711CS	Superficie completa, giro libre, sistema de cobertura, pasador y barril Surface complète, contre-coudées, système de recouvrement, goupille et barillet
715CS	Mortaja completa, medio giro, sistema de cobertura, pasador y barril Charnière à mortaise, demi-boîtier, système de recouvrement, goupille et barillet
700CS EPT	Mortaja completa, sistema de cobertura, pasador y barril, con transferencia de energía eléctrica Charnière à mortaise, système de recouvrement, goupille et barillet, avec transfert d'électricité
715CS EPT	Mortaja completa, medio giro, sistema de cobertura, pasador y barril, con transferencia de energía eléctrica Charnière à mortaise, demi-boîtier, système de recouvrement, goupille et barillet, avec transfert d'électricité

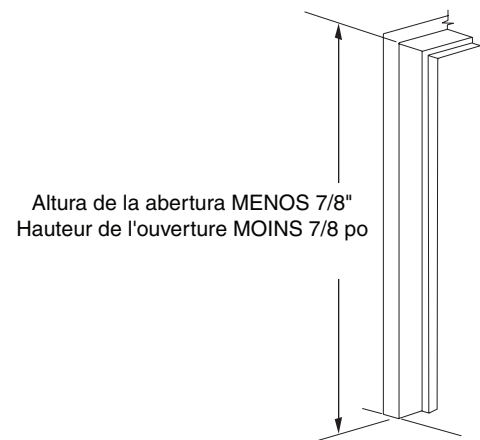
PREPARACIÓN DE LA BISAGRA

PRÉPARATION DE LA CHARNIÈRE

1 Determine la longitud de la bisagra.

Déterminez la longueur de la charnière.

- 1a Mida la altura de la abertura desde el piso terminado hasta el lado inferior de la cabecera del marco de la puerta.
Mesurez la hauteur de l'ouverture à partir du plancher fini jusqu'au-dessous du linteau du cadre de porte.
- 1b La longitud de la bisagra debe ser 7/8" MENOS que la altura de la abertura.
La longueur de la penture doit être 7/8 po MOINS que la hauteur d'ouverture.



2 Marcar la bisagra para cortarla (si es necesario).

Marquez la penture pour le découpage (si nécessaire).

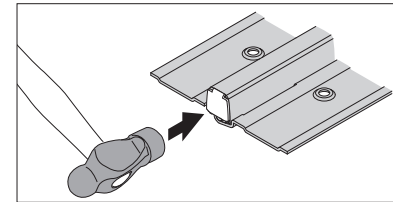
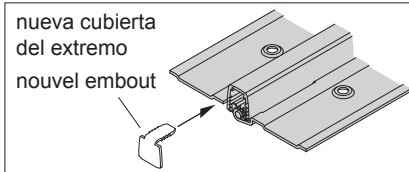
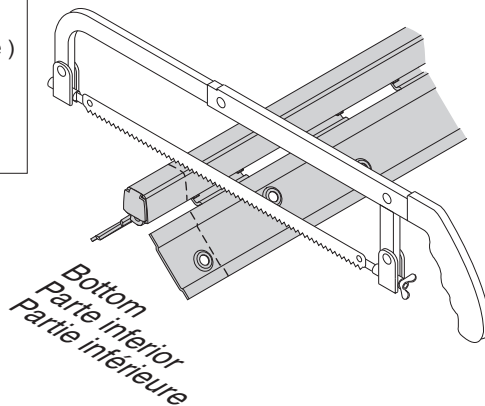
- 2a Determine qué extremo de la bisagra será el SUPERIOR usando la puerta y el marco como guía.
Déterminez quelle extrémité de la penture sera le DESSUS en utilisant la porte et le cadre comme guide.
 - 2b Abra la bisagra para exponer la parte posterior de la bisagra (los orificios NO están encastrados).
Ouvrez la penture pour exposer l'arrière de cette dernière (les trous ne sont PAS fraisés).
 - 2c Mida la longitud de la bisagra calculada en el Paso 1 desde la parte superior de la bisagra.
Mesurez la longueur de la penture calculée à l'étape 1 à partir du dessus de la charnière.
 - 2d Con una escuadra, marque una línea en la parte posterior de ambas hojas de la bisagra y el barril.
À l'aide d'une équerre, faites une ligne à l'arrière des deux battants de la penture et du barillet.
- ① **Todas las bisagras sin cortar son invertibles. La bisagra debe cortarse solo desde el extremo inferior, lo que no afectará su rendimiento. Una vez que se corta la bisagra, pasa a tener un sentido.**
Toutes les pentures non coupées peuvent tourner dans un sens comme dans l'autre. La penture doit être coupée depuis l'extrémité inférieure seulement, ce qui n'affectera pas son fonctionnement. Une fois coupée, la penture a un sens de rotation.

3 Corte la bisagra.

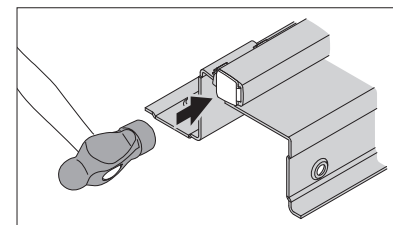
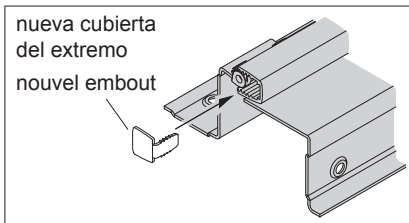
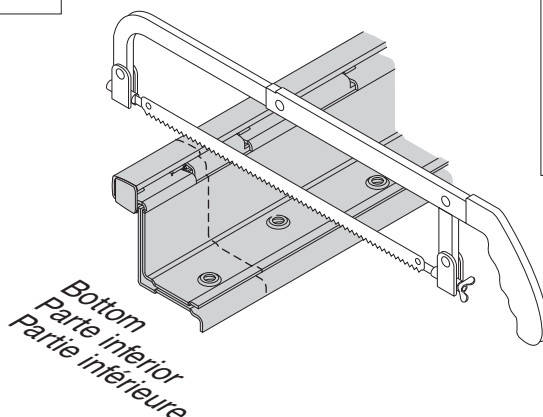
Coupez la charnière.

- 3a Doble la bisagra de modo que la línea de corte sea visible.
Pliez la penture de façon à ce que la ligne de découpage soit visible.
- 3b A partir del barril, corte a través de toda la bisagra a lo largo de la línea.
À partir du barillet, coupez toute la penture le long de la ligne.
- 3c Elimine las rebabas de todos los bordes de corte con una lima.
Ébavurez tous les bords coupés à l'aide d'une lime.
- 3d Reemplace con la nueva cubierta de los extremos (incluida en el paquete de tornillos) y empuje hacia adentro con un martillo.
Remplacez-les par un nouvel embout (inclus dans le sac de vis) et tapez avec un marteau pour les mettre en place.

700CS
(Se muestra / illustré)
700CS TWP
715CS
715CS TWP



711CS



INSTALACIÓN DE POSVENTA DE 700CS

INSTALLATION APRÈS VENTE DE LA PENTURE 700CS

1 Marque la ubicación del marco (usando las ranuras).

Marquez l'emplacement du cadre (à l'aide des fentes).

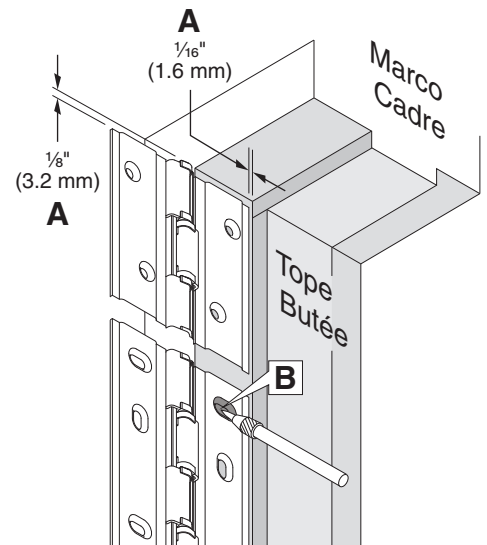
- 1a Abra la bisagra y coloque la hoja del marco al ras contra la superficie del marco dejando un espacio de $\frac{1}{8}$ " entre la parte superior de la bisagra y la cabecera del marco, y un espacio de $\frac{1}{16}$ " entre el borde de la bisagra y el tope.

Ouvrez la penture et placez le battant du cadre à plat contre la surface du cadre en laissant un espace de $\frac{1}{8}$ po entre la penture du haut et le linteau de cadre ainsi qu'un espace de $\frac{1}{16}$ po entre le bord de la penture et la butée.

- 1b Marque el centro de cada RANURA HORIZONTAL con un punzón central.
Marquez le centre de chaque FENTE HORIZONTALE à l'aide du pointeau.



- ⓘ **NO sujete la bisagra al marco en este momento.**
À ce stade, NE fixez PAS la penture au cadre.



2 Monte la bisagra en la puerta (usando los orificios).

Installez la penture sur la porte (à l'aide des trous).

- 2a Coloque la hoja de la puerta de la bisagra contra el borde de la bisagra de la puerta de manera que la parte superior de la bisagra esté al ras con la parte superior de la puerta y el borde de la hoja de la bisagra esté al ras con la cara interna de la puerta.

Placez le battant de porte de la penture contre le bord de penture de la porte de façon à ce que le dessus de la penture affleure le dessus de la porte et que le bord du battant de la penture affleure à l'intérieur de la porte.

- 2b Marque el centro de cada ORIFICIO con un punzón central.
Marquez le centre de chaque TROU à l'aide d'un pointeau.



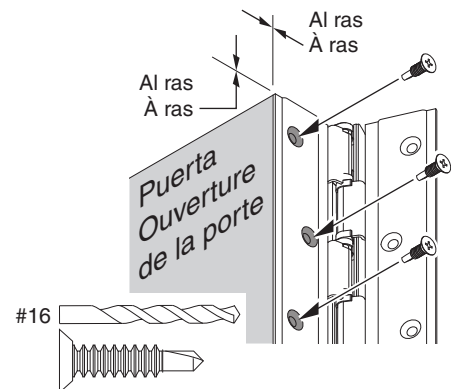
- 2c Con la bisagra sostenida firmemente en su lugar, use los tornillos autoperforantes N. ° 12-24 x 3/4" para ajustar la bisagra en la puerta.

En maintenant la penture fermement en place, utilisez des vis autotaraudeuses no 12-24 x 3/4 po pour fixer le battant à la porte.

- ⓘ **Se recomienda una broca piloto N. ° 16 para todos los orificios.**
Un foret pilote no 16 est recommandé pour tous les trous.

- ⓘ **Ajuste el tornillo superior primero y luego los inferiores, asegurándose de que la bisagra esté correctamente alineada.**
Serrez la vis du haut en premier, puis vissez les vis du bas en vous assurant que la penture est bien alignée.

- 2d Instale los tornillos en los ORIFICIOS restantes.
Installez les vis dans les TROUS restants.



INSTALACIÓN DE POSVENTA DE 700CS (CONTINUACIÓN)

INSTALLATION APRÈS VENTE DE LA PENTURE 700CS (SUITE)

3 Monte la puerta en el marco.

Installez la porte dans le cadre.

- 3a Mueva la puerta (con la bisagra sujeta) dentro de la abertura y alinee las ranuras horizontales en la hoja del marco con las marcas en el marco hechas en el Paso 1.

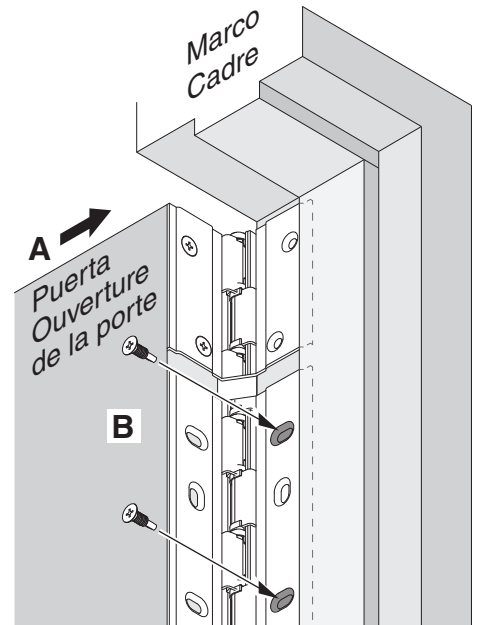
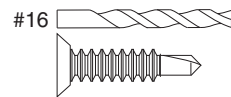
Déplacez la porte (avec la penture fixée) dans l'ouverture et alignez les fentes horizontales du battant du cadre avec les marques sur le cadre qui ont été faites à l'étape 1.

- ① **Un bloque de ángulo, un gato o unos separadores serán de ayuda para posicionar la puerta correctamente.**

Un bloc d'angle, un vérin ou des cales peuvent vous aider à bien positionner la porte.

- 3b Con la bisagra y la puerta sostenidas firmemente en su lugar, use tornillos autoperforantes N.º 12-24 x 3/4" para ajustar la hoja del marco de la bisagra al marco con las RANURAS HORIZONTALES.

En maintenant la penture fermement en place, utilisez des vis autotaraudeuses no 12-24 x 3/4 po pour fixer le battant du cadre de la penture au cadre en utilisant les FENTES HORIZONTALES.



- ① **Se recomienda una broca piloto N.º 16 para todos los orificios. Un foret pilote no 16 est recommandé pour tous les trous.**

4 Verifique que la operación sea correcta y ajuste la puerta si es necesario.

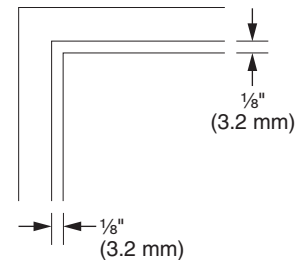
Vérifiez que la porte fonctionne bien et ajustez-la si nécessaire.

- 4a Cierre la puerta y verifique que su operación y el espacio libre sean adecuados. Debe haber un espacio libre de 1/8" entre la parte superior de la puerta y la parte inferior de la cabecera del marco, y un espacio libre de 1/8" entre el marco y el borde de la puerta cuando la puerta esté cerrada.

Fermez la porte et vérifiez son bon fonctionnement ainsi que les dégagements. Il devrait y avoir un dégagement de 1/8 po entre le dessus de la porte et le bas du linteau du cadre ainsi qu'un dégagement de 1/8 po entre le cadre et le bord de la porte lorsque la porte est fermée.

- 4b Si es necesario realizar un ajuste lateral, afloje los tornillos de la hoja del marco y ajuste la puerta. Vuelva a ajustar los tornillos.

Si un ajustement latéral est nécessaire, relâchez les vis du battant du cadre et ajustez la porte. Resserrez les vis.



5 Bloquee la posición de la puerta.

Verrouillez la position de la porte.

- 5a Instale los tornillos autoperforantes N.º 12-24 x 3/4" en los orificios redondos de la hoja del marco para bloquear la posición de la puerta.

Installez des vis autotaraudeuses no 12-24 x 3/4 po dans les trous ronds du battant du cadre pour verrouiller la position de la porte.

INSTALACIÓN EN CONSTRUCCIÓN NUEVA DE 700CS/715CS/700CS EPT/715CS EPT

INSTALLATION DES PENTURES 700CS/715CS/700CS EPT/715CS EPT POUR UNE NOUVELLE CONSTRUCTION

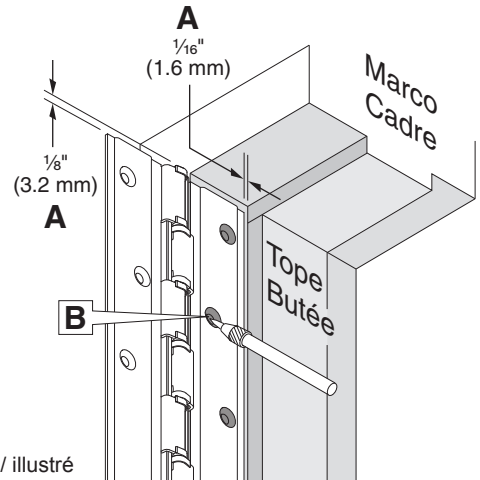
1 Marque la ubicación del marco (usando los orificios).

Marquez l'emplacement du cadre (à l'aide des trous).

1a Abra la bisagra y coloque la hoja del marco al ras contra la superficie del marco dejando un espacio de $\frac{1}{8}$ " entre la parte superior de la bisagra y la cabecera del marco, y un espacio de $\frac{1}{16}$ " entre el borde de la bisagra y el tope.

Ouvrez la penture et placez le battant du cadre à plat contre la surface du cadre en laissant un espace de $\frac{1}{8}$ po entre la penture du haut et le linteau de cadre ainsi qu'un espace de $\frac{1}{16}$ po entre le bord de la penture et la butée.

1b Marque el centro de cada ORIFICIO con un punzón central.
Marquez le centre de chaque TROU à l'aide d'un pointeau.



700CS
Se muestra / illustré

① **NO sujete la bisagra al marco en este momento.**
À ce stade, NE fixez PAS la penture au cadre.

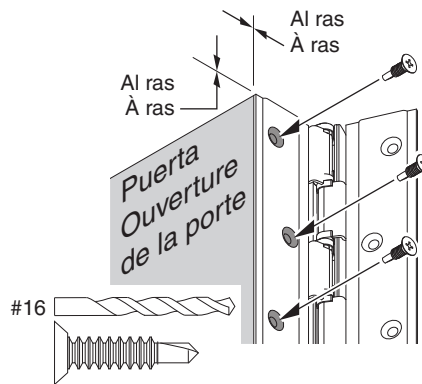
2 Monte la bisagra en la puerta (usando los orificios).

Installez la penture sur la porte (à l'aide des trous).

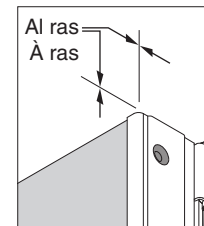
2a Coloque la hoja de la puerta de la bisagra contra el borde de la bisagra de la puerta de manera que la parte superior de la bisagra esté al ras con la parte superior de la puerta y el borde de la hoja de la bisagra esté al ras con la cara interna de la puerta.

Placez le battant de porte de la penture contre le bord de penture de la porte de façon à ce que le dessus de la penture affleure le dessus de la porte et que le bord du battant de la penture affleure açade intérieure de la porte.

2b Marque el centro de cada ORIFICIO con un punzón central.
Marquez le centre de chaque TROU à l'aide d'un pointeau.



700CS Se muestra / illustré



Para el modelo 715CS, la protección del borde empuja la puerta hacia arriba para su alineación.
Pour le modèle 715CS, le protecteur de bord pousse contre la porte pour l'alignement.

2c Con la bisagra sostenida firmemente en su lugar, use los tornillos autoperforantes N. ° 12-24 x 3/4" para ajustar la bisagra en la puerta.
En maintenant la penture fermement en place, utilisez des vis autotaraudeuses no 12-24 x 3/4 po pour fixer le battant du cadre de la penture au cadre à l'aide des TROUS.

① **Se recomienda una broca piloto N. ° 16 para todos los orificios.**
Un foret pilote no 16 est recommandé pour tous les trous.

① **Ajuste el tornillo superior primero y luego los inferiores, asegurándose de que la bisagra esté correctamente alineada.**
Serrez la vis du haut en premier, puis vissez les vis du bas en vous assurant que la penture est bien alignée.

2d Instale los tornillos en los ORIFICIOS restantes.
Installez les vis dans les TROUS restants.

INSTALACIÓN EN CONSTRUCCIÓN NUEVA DE 700CS/715CS/700CS EPT/715CS EPT (CONTINUACIÓN)

INSTALLATION DES PENTURES 700CS/715CS/700CS EPT/715CS EPT POUR UNE NOUVELLE CONSTRUCTION (SUITE)

3 Monte la puerta en el marco (usando los orificios).

Installez la porte dans le cadre (à l'aide des trous).

3a Mueva la puerta (con la bisagra sujeta) dentro de la abertura y alinee los orificios de montaje en la hoja del marco con las marcas en el marco hechas en el Paso 1.

Déplacez la porte (avec la penture fixée) dans l'ouverture et alignez les trous d'installation du battant du cadre avec les marques sur le cadre qui ont été faits à l'étape 1.

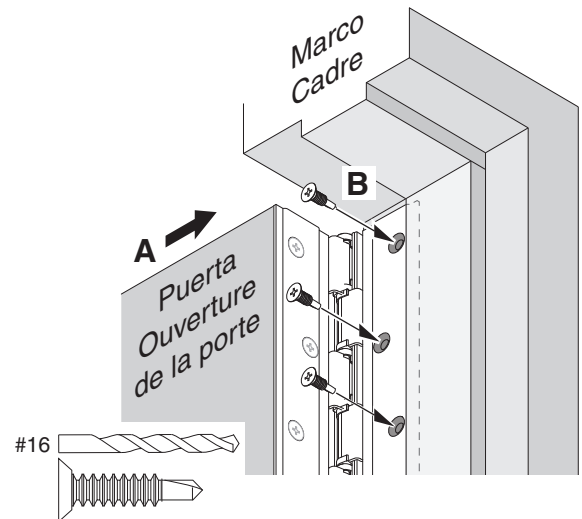
① **Un bloque de ángulo, un gato o unos separadores serán de ayuda para posicionar la puerta correctamente.**

Un bloc d'angle, un vérin ou des cales peuvent vous aider à bien positionner la porte.

3b Con la bisagra y la puerta sostenidas firmemente en su lugar, use tornillos autoperforantes N. ° 12-24 x 3/4" para ajustar la hoja del marco de la bisagra al marco usando los ORIFICIOS. En maintenant la penture fermement en place, utilisez des vis autotaraudeuses no 12-24 x 3/4 po pour fixer le battant du cadre de la penture au cadre à l'aide des TROUS.



① **Se recomienda una broca piloto N. ° 16 para todos los orificios.**
Un foret pilote no 16 est recommandé pour tous les trous.

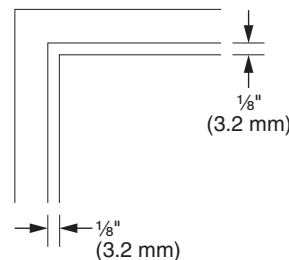


4 Verifique que la operación sea correcta y ajuste la puerta si es necesario.

Vérifiez que la porte fonctionne bien et ajustez-la si nécessaire.

4a Cierre la puerta y verifique que su operación y el espacio libre sean adecuados. Debe haber un espacio libre de 1/8" entre la parte superior de la puerta y la parte inferior de la cabecera del marco, y un espacio libre de 1/8" entre el marco y el borde de la puerta cuando la puerta esté cerrada.

Fermez la porte et vérifiez son bon fonctionnement ainsi que les dégagements. Il devrait y avoir un dégagement de 1/8 po entre le dessus de la porte et le bas du linteau du cadre ainsi qu'un dégagement de 1/8 po entre le cadre et le bord de la porte lorsque la porte est fermée.



4b Si es necesario realizar un ajuste lateral, afloje los tornillos de la hoja del marco y calce donde sea necesario. Si un ajustement latéral est nécessaire, relâchez les vis du battant du cadre et câlez si nécessaire.

5 Bloquee la posición de la puerta.

Verrouillez la position de la porte.

5a Vuelva a ajustar todos los tornillos.
Resserrez toutes les vis.

INSTALACIÓN EN CONSTRUCCIÓN NUEVA CON GIRO LIBRE DE 711CS

INSTALLATION DE LA PENTURE CONTRE-COUDÉE 711CS POUR UNE NOUVELLE CONSTRUCTION

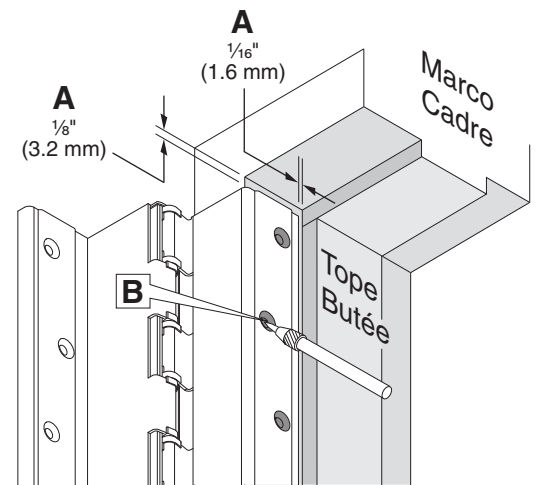
1 Marque la ubicación del marco (usando los orificios).

Marquez l'emplacement du cadre (à l'aide des trous).

1a Abra la bisagra y coloque la hoja del marco al ras contra la superficie del marco dejando un espacio de $\frac{1}{8}$ " entre la parte superior de la bisagra y la cabecera del marco, y un espacio de $\frac{1}{16}$ " entre el borde de la bisagra y el tope.

Ouvrez la penture et placez le battant du cadre à plat contre la surface du cadre en laissant un espace de $\frac{1}{8}$ po entre la penture du haut et le linteau de cadre ainsi qu'un espace de $\frac{1}{16}$ po entre le bord de la penture et la butée.

1b Marque el centro de cada ORIFICIO con un punzón central. Marque le centre de chaque TROU à l'aide d'un pointeau.



① **NO sujete la bisagra al marco en este momento. À ce stade, NE fixez PAS la penture au cadre.**

2 Monte la bisagra en la puerta (usando los orificios).

Installez la penture sur la porte (à l'aide des trous).

2a Coloque la hoja de la puerta de la bisagra contra el borde de la bisagra de la puerta de manera que la parte superior de la bisagra esté al ras con la parte superior de la puerta y el borde de la hoja de la bisagra esté al ras con la cara interna de la puerta. Placez le battant de porte de la penture contre le bord de penture de la porte de façon à ce que le dessus de la penture affleure le dessus de la porte et que le bord du battant de la penture affleure à l'intérieur de la porte.

2b Marque el centro de cada ORIFICIO con un punzón central. Marque le centre de chaque TROU à l'aide d'un pointeau.



2c Con la bisagra sostenida firmemente en su lugar, use los tornillos autoperforantes N. ° 12-24 x 3/4" para ajustar la bisagra en la puerta.

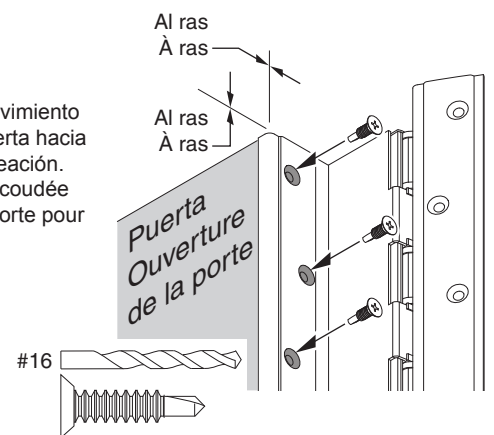
En maintenant la penture fermement en place, utilisez des vis autotaraudeuses no 12-24 x 3/4 po pour fixer le battant à la porte.

① **Se recomienda una broca piloto N. ° 16 para todos los orificios. Un foret pilote no 16 est recommandé pour tous les trous.**

① **Ajuste el tornillo superior primero y luego los inferiores, asegurándose de que la bisagra esté correctamente alineada. Serrez la vis du haut en premier, puis vissez les vis du bas en vous assurant que la penture est bien alignée.**

2d Instale los tornillos en los ORIFICIOS restantes. Installez les vis dans les TROUS restants.

La bisagra con movimiento libre empuja la puerta hacia arriba para su alineación. La penture contre-coudée pousse contre la porte pour l'alignement.



INSTALACIÓN EN CONSTRUCCIÓN NUEVA CON GIRO LIBRE DE 711CS (CONTINUACIÓN)

INSTALLATION DE LA PENTURE CONTRE-COUDÉE 711CS POUR UNE NOUVELLE CONSTRUCTION (SUITE)

3 Monte la puerta en el marco (usando los orificios).

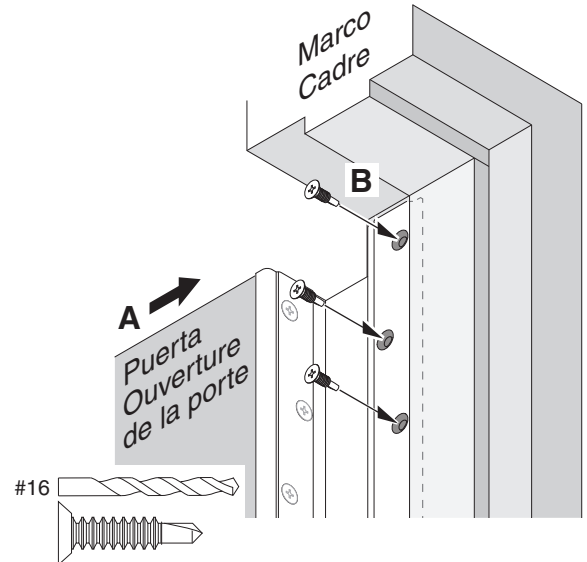
Installez la porte dans le cadre (à l'aide des trous).

- 3a Mueva la puerta (con la bisagra sujeta) dentro de la abertura y alinee los orificios de montaje en la hoja del marco con las marcas en el marco hechas en el Paso 1.
Déplacez la porte (avec la penture fixée) dans l'ouverture et alignez les trous d'installation du battant du cadre avec les marques sur le cadre qui ont été faits à l'étape 1.

- ① **Un bloque de ángulo, un gato o unos separadores serán de ayuda para posicionar la puerta correctamente.**

Un bloc d'angle, un vérin ou des cales peuvent vous aider à bien positionner la porte.

- 3b Con la bisagra y la puerta sostenidas firmemente en su lugar, use tornillos autoperforantes N. ° 12-24 x 3/4" para ajustar la hoja del marco de la bisagra al marco usando los ORIFICIOS. En maintenant la penture fermement en place, utilisez des vis autotaraudeuses no 12-24 x 3/4 po pour fixer le battant du cadre de la penture au cadre à l'aide des TROUS.



- ① **Se recomienda una broca piloto N. ° 16 para todos los orificios.**
Un foret pilote no 16 est recommandé pour tous les trous.

4 Verifique que la operación sea correcta y ajuste la puerta si es necesario.

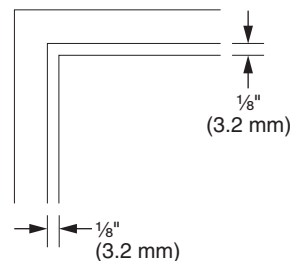
Vérifiez que la porte fonctionne bien et ajustez-la si nécessaire.

- 4a Cierre la puerta y verifique que su operación y el espacio libre sean adecuados. Debe haber un espacio libre de 1/8" entre la parte superior de la puerta y la parte inferior de la cabecera del marco, y un espacio libre de 1/8" entre el marco y el borde de la puerta cuando la puerta esté cerrada.

Fermez la porte et vérifiez son bon fonctionnement ainsi que les dégagements. Il devrait y avoir un

dégagement de 1/8 po entre le dessus de la porte et le bas du linteau du cadre ainsi qu'un dégagement de 1/8 po entre le cadre et le bord de la porte lorsque la porte est fermée.

- 4b Si es necesario realizar un ajuste lateral, afloje los tornillos de la hoja del marco y calce donde sea necesario. Si un ajustement latéral est nécessaire, relâchez les vis du battant du cadre et câlez si nécessaire.



5 Bloquee la posición de la puerta.

Verrouillez la position de la porte.

- 5a Vuelva a ajustar todos los tornillos.
Resserrez toutes les vis.