



829756-00

XY TWP

IVES®

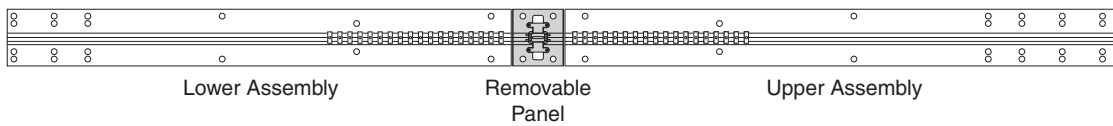
Full Mortise Continuous Hinge with
Removable Electrified Thru-Wire Panel

Installation Instructions

The XY-Series TWP aluminum hinge is available in standard lengths of 83", 85", 95", and 119" and can be cut to size in the field.

Model	Description
026XY TWP	Full mortise, concealed narrow frame, with removable electrified panel
027XY TWP	Full mortise, 2" to 2-1/4" door, with removable electrified panel
112XY TWP	Full mortise, with removable electrified panel
114XY TWP	Full mortise, concealed narrow frame, edge protector, with removable electrified panel
224XY TWP	Full mortise, edge protector, with removable electrified panel

TWP Hinge Assembly



① Please follow the installation instructions carefully. Not doing so may result in improper installation and void the manufacturer's guarantee. Anodizing or painting the product in the field will void the guarantee.

Installation Notes

- Reinforcing and Rivet Nuts:** No frame reinforcement is required for doors up to 200 lbs. For doors between 200 and 450 lbs, a 16 gauge channel in the frame is required. For doors greater than 450 lbs (600 lb max.), rivet nuts are required in the frame in addition to the frame reinforcement.
- Doors:** For doors up to 200 lbs, no door reinforcement is required. For doors greater than 200 lbs (up to 600 lbs), a 16 gauge channel in the door is required.
- Pair of Doors with Mullions:** If the mullion is between the doors, treat as a single door installation. If the mullion is behind the doors, treat as a double door installation.

1 Determine hinge length.

- ① All standard hinge lengths are supplied slightly shorter than nominal door height to avoid threshold or carpeting clearance problems. If hinge is longer than door and needs to be cut, follow instructions below. Cut should be made from TOP end only.
- ① For reference, length of lower assembly is 37-1/2" and the removable panel is 3-1/2". Length of upper assembly is determined by length of full hinge.
- 1a If hinge is taller than door, hinge must be cut to match door height. Hinge must not be taller than door height. Mark hinge with line where cut is needed.



CustomerService Servicioalcliente Serviceàlaclientèle

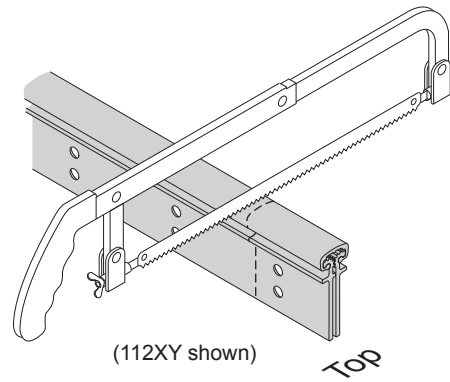
1-877-671-7011

www.allegion.com/us

© Allegion 2022
829756-00 Rev. 6/22-c

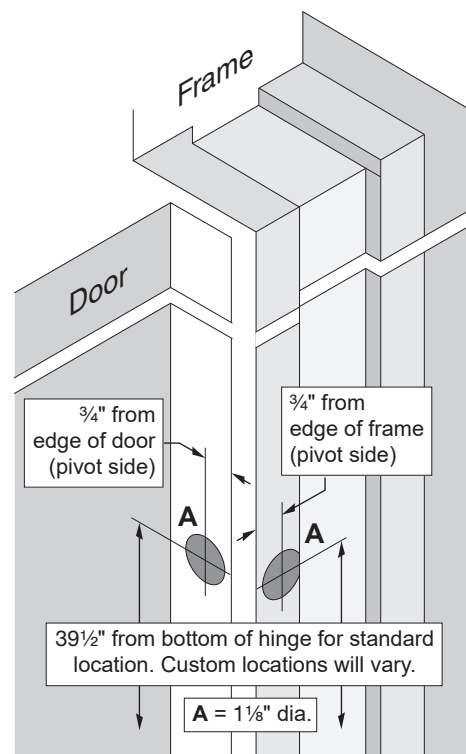
2 Cut hinge (if necessary).

- 2a Fold hinge so channel is up.
- 2b From TOP end only, cut through entire hinge along line.
- 2c Debur all cut edges with file.



3 Prepare door and frame for wire access.

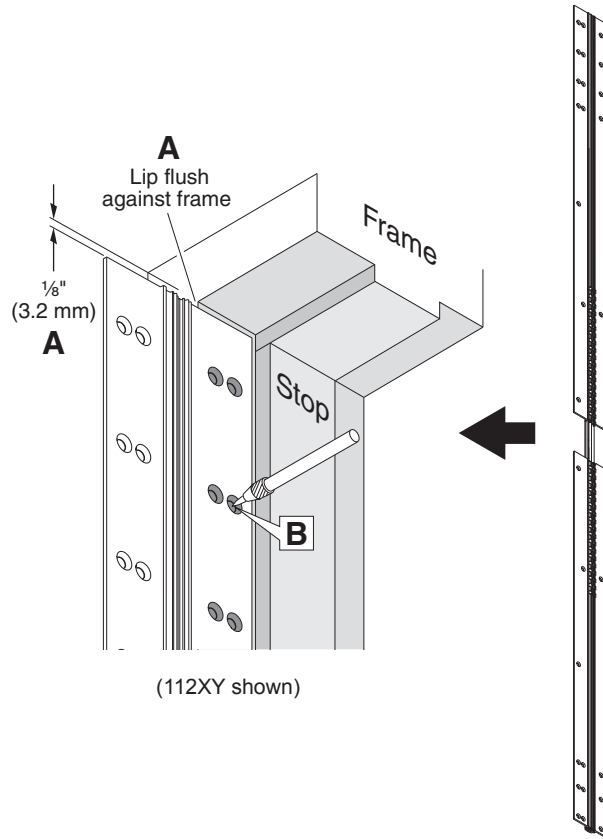
- 3a TWP requires a 1-1/8" diameter hole in door and frame for wiring.
- ① **Debur holes to protect wires from abrasion.**



4 Run wiring prior to hanging door.

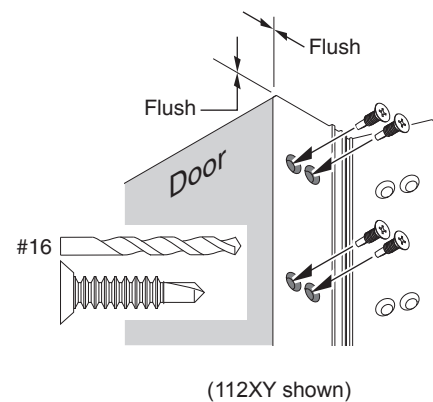
5 Mark frame hole location.

- 5a Open hinge and place upper/lower TWP hinge assembly flat against surface of frame, leaving 1/8" gap between top of hinge and frame header. Hinge assembly should be flush against edge of frame from top to bottom.
- 5b Mark center of each hole using center punch.
- ① **DO NOT attach assemblies to frame at this time.**



6 Mount TWP hinge assembly to door.

- 6a Place upper/lower TWP hinge assembly against hinge edge of door so top of assembly is flush with top of door and edge of assembly is flush with inside face of door.
- 6b Mark center of each hole with center punch.
- 6c With assembly held firmly in place, use #12-24 x 3/4" self-drilling tapping screws to fasten assembly to door.
- ① **#16 pilot drill is recommended for all holes.**
- ① **Fasten top screw first, and bottom most screw second, making sure hinge is aligned correctly.**
- 6d Install screws into remaining holes.



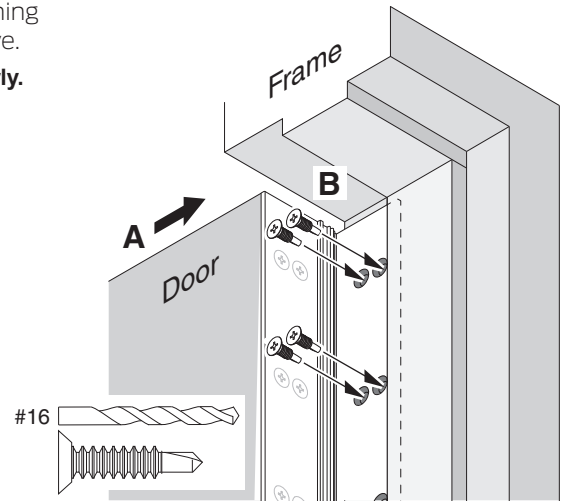
7 Mount door to frame.

7a Move door (with upper/lower TWP hinge assembly attached) into opening and align mounting holes in frame leaf with marks made in Step 5 above.

① **An angle block, jack, or shims will be helpful in positioning the door properly.**

7b With hinge and door held firmly in place, use #12-24 x 3/4" self-drilling tapping screws to fasten the TWP hinge assembly to the frame.

① **#16 pilot drill is recommended for all holes.**



(112XY shown)

8 Connect wiring.

8a Open door to 90 degrees or more for access to jamb preps.

8b Extract exterior wiring through the prep holes from the door jamb.

8c Connect wiring to both sides of panel using the 8 and 4-pin molex connectors. If these connectors aren't on the connecting wires, make terminations as described below.

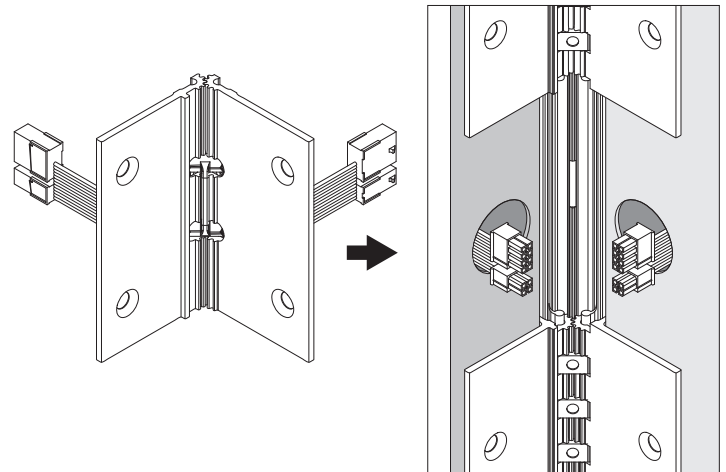
8d Attach wires in accordance with project wiring diagrams.

8e Terminate wire connections with appropriate crimp splices or wire nuts.

① **It is helpful to stagger terminations. This allows for easier insertion of wires thru prep hole.**

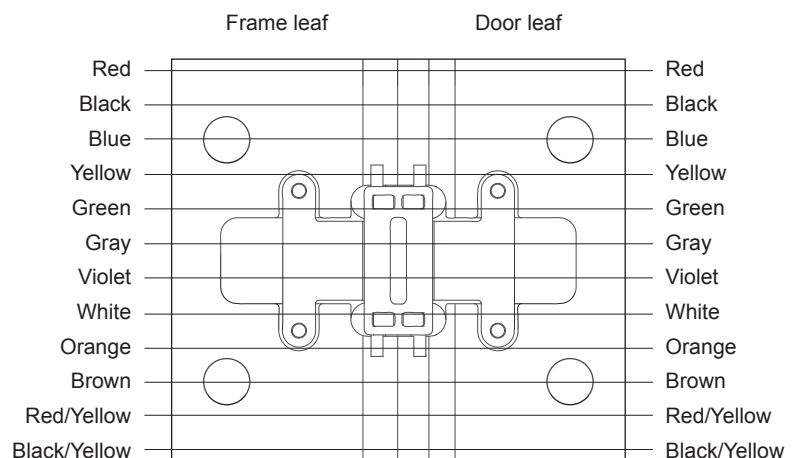
① **Warning: Do not hang hinge by wires during installation or serious damage could occur.**

8f After all terminations are completed, carefully slide wires through prep hole, making sure that wires are placed so they will not be cut or pinched as hinge is installed.



ELECTRICAL SPECIFICATIONS

- Each wire is 24 AWG and rated 50 Volts AC/DC at 3.5 amps (max.) continuous, or 16 amps (max.) pulse.
- Maximum pulse width: 400 msec.
- Minimum "off" time between pulses: 10 seconds



9 Install XY removable electrified panel.

- 9a Open upper/lower TWP hinge assembly to 90 degrees or just past.
- 9b Push removable panel into the channel (wire guide fits against channel).
- 9c Position removable panel so it aligns vertically within the opening (1/8" gap above and below).
- 9d Open removable panel to locate position of the 4 holes.
- 9e Mark center of each hole using center punch.
- 9f Use #12-24 x 3/4" self-drilling tapping screws to fasten the thru-wire panel to door and frame.

① **#16 pilot drill is recommended for all holes.**

10 Lock down door position.

Bisagra continua de mortaja completa con panel removible
 electrificado de paso del cable
 Charnière à piano mortaisée avec panneau passe-câbles électrique amovible

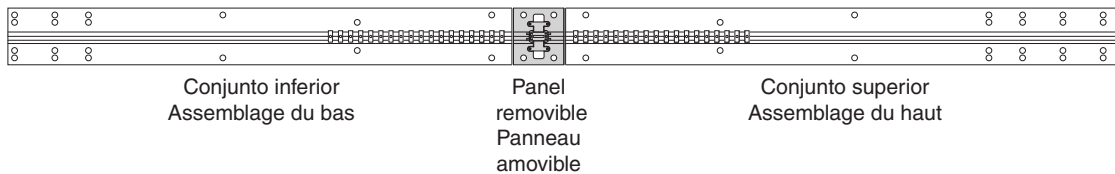
Instrucciones para la instalación
 Instructions d'installation

La bisagra de aluminio TWP Serie XY está disponible en longitudes estándar de 83" (2,11 m), 85" (2,15 m), 95" (2,41 m) y 119" (3,02 m), y se puede cortar a medida en campo.

La charnière en aluminium TWP de série XY est offerte dans des longueurs standard de 2,1 m (83 po), 2,2 m (85 po), 2,4 m (95 po) et 3 m (119 po) et peuvent être coupées sur le terrain.

Modelo / Modèle	Descripción / Description
026XY TWP	Mortaja completa, marco angosto oculto, con panel electrificado removible Mortaisée, cadre étroit dissimulé, avec panneau électrique amovible
027XY TWP	Mortaja completa, puerta de 2 - 2-1/4", con panel electrificado removible Mortaisée, porte de 5,1-5,7 cm (2-2 1/4 po), avec panneau électrique amovible
112XY TWP	Mortaja completa, con panel electrificado removible Mortaisée, avec panneau électrique amovible
114XY TWP	Mortaja completa, marco angosto oculto, protector de canto, con panel electrificado removible Mortaisée, cadre étroit dissimulé, protection de bord, avec panneau électrique amovible
224XY TWP	Mortaja completa, protector de canto, con panel electrificado removible Mortaisée, protection de bord, avec panneau électrique amovible

Conjunto de la bisagra TWP / Assemblage de charnière TWP



- ① **Siga con atención las instrucciones de instalación. De lo contrario, podría resultar en una instalación incorrecta y anularse la garantía del fabricante. Anodizar o pintar el producto en el campo anulará la garantía.**
Veuillez suivre les instructions d'installation à la lettre. Sinon, l'installation pourrait être inadéquate et la garantie du fabricant sera annulée. Anodiser ou peindre le produit sur le terrain annule la garantie.

Notas de instalación

Remarques sur l'installation

Tuercas de refuerzo y remache: Renforcement et écrous à sertir :	No se requiere refuerzo del marco para puertas de hasta 200 lb (90,7 kg). Para puertas entre 200 y 450 lb (90,7 y 204,1 kg), se requiere un canal de calibre 16 en el marco. Para puertas de más de 450 lb (204,1 kg) (600 lb [272,2 kg] máx.), se requieren tuercas de remache en el marco, además del refuerzo del marco. Aucun renforcement du cadre n'est requis pour les portes pesant jusqu'à 91 kg (200 lb). Pour les portes entre 91 et 204 kg (200-450 lb), un canal de calibre 16 est requis dans le cadre. Pour les portes de plus de 204 kg (450 lb), jusqu'à 272 kg (600 lb), des écrous à sertir sont nécessaires dans le cadre en plus du renforcement.
Puertas: Portes :	Para puertas de hasta 200 lb (90,7 kg), no se requiere refuerzo en la puerta. Para puertas de más de 200 lb (90,7 kg) (hasta 600 lb [272,2 kg]), se requiere un canal de calibre 16 en la puerta. Pour les portes pesant jusqu'à 91 kg (200 lb), aucun renforcement de la porte n'est requis. Pour les portes de plus de 91 kg (200 lb), jusqu'à 272 kg (600 lb), un canal de calibre 16 est requis dans la porte.
Pares de puertas con parteluces: Paire de portes avec meneaux :	Si el parteluz se encuentra entre las puertas, trate como la instalación de una puerta simple. Si el parteluz se encuentra detrás de las puertas, trátelo como la instalación de una puerta doble. Si le meneau se situe entre les portes, installez-les comme une porte simple. Si le meneau se situe derrière les portes, installez-les comme des portes doubles.

1 Determine la longitud de la bisagra.

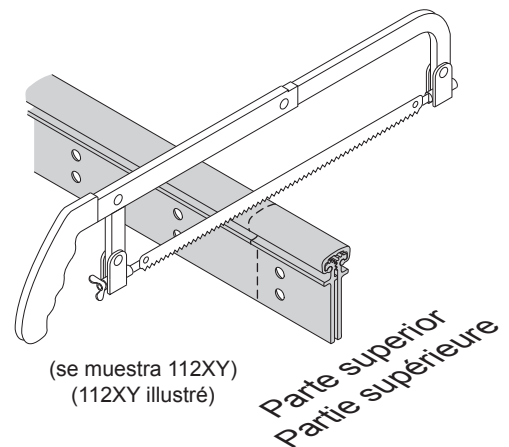
Déterminez la longueur de la charnière.

- ① **Todas las longitudes de bisagra estándar se suministran levemente más cortas que la altura nominal de la puerta para evitar problemas de espacio en el umbral o las alfombras. Si la bisagra es más larga que la puerta y debe cortarse, siga las instrucciones a continuación. El corte debe hacerse solo desde el extremo SUPERIOR.**
Toutes les longueurs de charnières standard sont fournies légèrement plus courtes que les hauteurs nominales de portes afin d'éviter les problèmes de dégagement de seuil ou de tapis. Si la charnière doit être coupée puisqu'elle est plus longue que la porte, suivez les instructions ci-dessous. Seulement l'extrémité supérieure doit être coupée.
- ① **Como referencia, la longitud del conjunto inferior es de 37-1/2" y el panel removible es de 3-1/2". La longitud del conjunto superior está determinada por la longitud de la bisagra completa.**
Pour référence, la longueur d'un assemblage inférieur est de 95,3 cm (37 1/2 po) et celle du panneau amovible est de 8,9 cm (3 1/2 po). La longueur de l'assemblage supérieur est déterminée par la longueur de la charnière complète.
- 1a Si la bisagra es más alta que la puerta, la bisagra debe cortarse para que coincida con la altura de la puerta. La bisagra no debe ser más alta que la altura de la puerta. Marque la bisagra con la línea donde se necesita el corte.
Si la charnière dépasse la porte, elle doit être coupée pour correspondre à sa hauteur. La charnière ne doit pas dépasser la hauteur de la porte. Marquez la charnière où elle doit être coupée.

2 Corte la bisagra (de ser necesario).

Coupez la charnière (au besoin).

- 2a Pliegue la bisagra para que el canal quede hacia arriba.
Repliez la charnière de manière à ce que la voie soit orientée vers le haut.
- 2b Desde el extremo SUPERIOR solamente, corte a través de toda la bisagra por la línea.
Depuis l'extrémité SUPÉRIEURE seulement, coupez à travers la charnière le long de la ligne.
- 2c Elimine las rebabas de todos los bordes de corte con una lima.
Ébavurez tous les bords coupés à l'aide d'une lime.

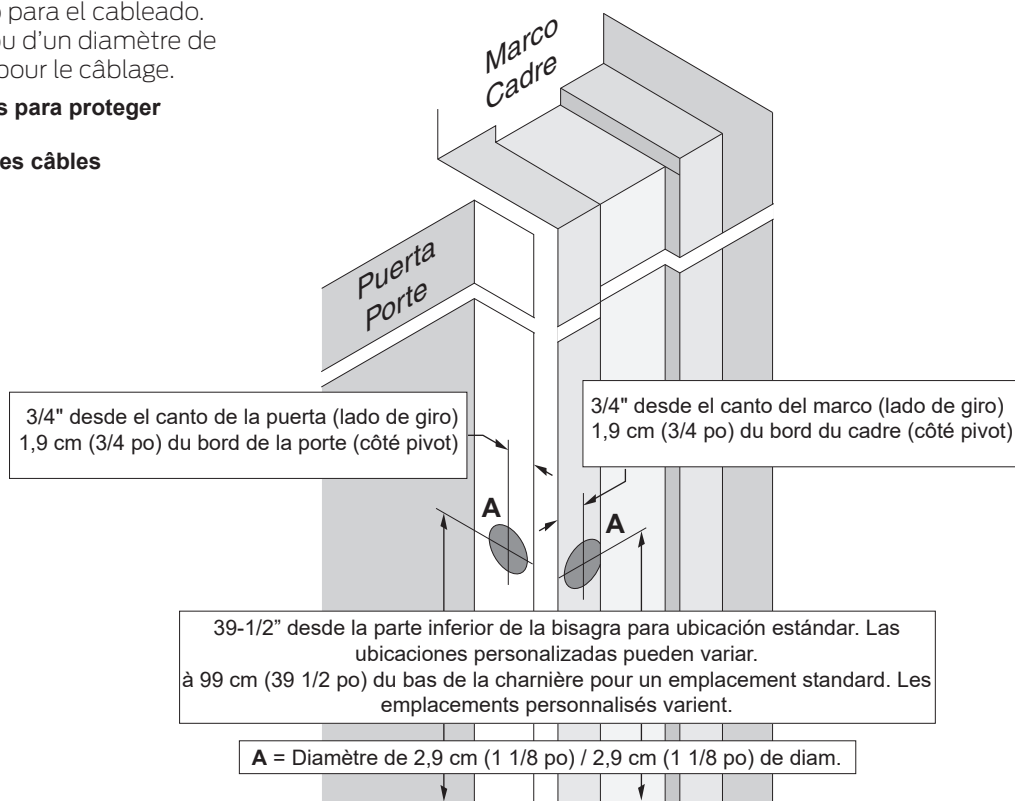


3 Prepare la puerta y el marco para el acceso del cable.

Préparez la porte et le cadre pour l'accès des câbles.

- 3a TWP requiere un orificio de 1-1/8" (2,9 cm) de diámetro en la puerta y el marco para el cableado. Le modèle TWP nécessite un trou d'un diamètre de 2,9 cm dans la porte et le cadre pour le câblage.

- ① **Elimine las rebabas de los orificios para proteger los cables contra la abrasión.**
Ébavurez les trous pour protéger les câbles contre l'abrasion.



4 Coloque los cables antes de colgar la puerta.

Faites passer le câblage avant de suspendre la porte.

5 Marque la ubicación del orificio del marco.

Marquez l'emplacement des trous du cadre.

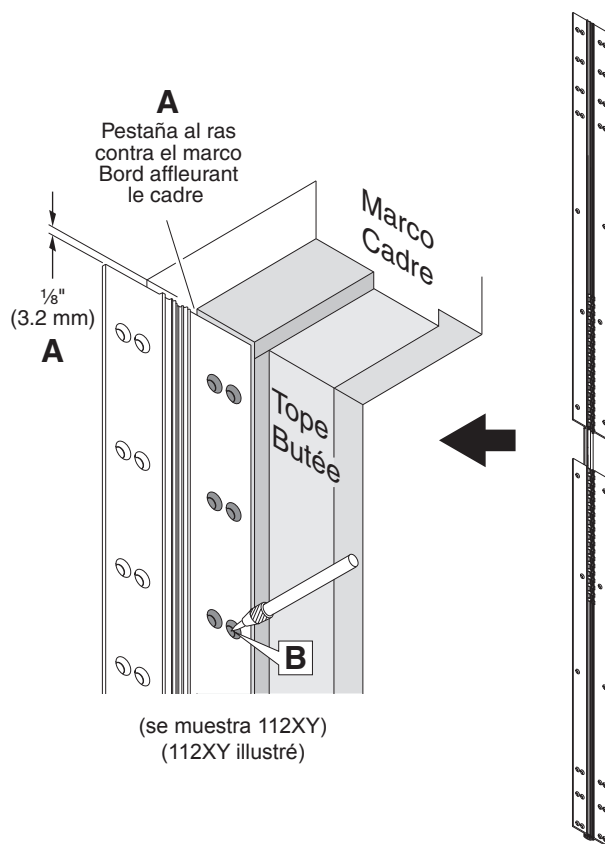
5a Abra la bisagra y coloque el conjunto de la bisagra TWP superior/inferior plano contra la superficie del marco, dejando una brecha de 1/8" entre la parte superior de la bisagra y el cabezal del marco. El conjunto de la bisagra debe estar al ras contra el canto del marco desde arriba hacia abajo.

Ouvrez la charnière et placez l'assemblage supérieur/inférieur de la charnière TWP à plat contre la surface du cadre en laissant une ouverture de 3 mm (1/8 po) entre le haut de la charnière et le linteau du cadre. L'assemblage de la charnière devrait affleurer le bord du cadre de haut en bas.

5b Marque el centro de cada orificio con un punzón central.

Marquez le centre de chaque trou à l'aide d'un pointeau.

① **NO sujete los conjuntos al marco en este momento.**
À ce stade, NE fixez PAS l'assemblage au cadre.



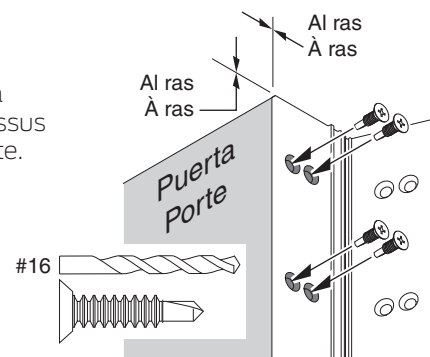
6 Monte el conjunto de la bisagra TWP en la puerta.

Fixez l'assemblage de charnière TWP à la porte.

- 6a Coloque el conjunto de la bisagra TWP superior/inferior contra el canto de la bisagra de la puerta de manera que la parte superior del conjunto esté al ras con la parte superior de la puerta y el canto del conjunto esté al ras con la cara interna de la puerta.
Placez l'assemblage supérieur/inférieur de la charnière TWP contre le côté de la charnière de la porte de façon à ce que le dessus de l'assemblage affleure le dessus de la porte et que le bord de l'assemblage affleure la façade intérieure de la porte.
- 6b Marque el centro de cada orificio con un punzón central.
Marquez le centre de chaque trou à l'aide d'un pointeau.
- 6c Con el conjunto sostenido firmemente en su lugar, use los tornillos autoperforantes N.º 12-24 x 3/4" para ajustar el conjunto en la puerta.
En maintenant l'assemblage fermement en place, utilisez des vis autotaraudeuses no 12-24 x 1,9 cm (3/4 po) pour fixer l'assemblage à la porte.

- ① **Se recomienda una broca piloto N.º 16 para todos los orificios.
Un foret pilote no 16 est recommandé pour tous les trous.**
- ① **Ajuste el tornillo superior primero y luego los inferiores, asegurándose de que la bisagra esté correctamente alineada.
Serrez la vis du haut en premier, puis vissez les vis du bas en vous assurant que la charnière est bien alignée.**

- 6d Instale los tornillos en los orificios restantes.
Installez les vis dans les trous restants.



(se muestra 112XY)
(112XY ilustré)

7 Monte la puerta en el marco.

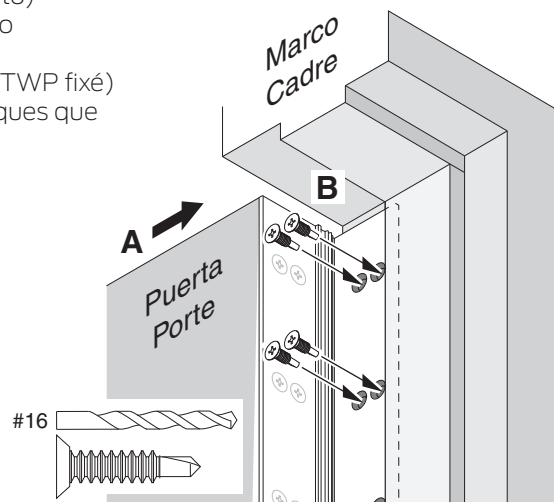
Installez la porte dans le cadre.

- 7a Mueva la puerta (con el conjunto de la bisagra TWP superior/inferior sujeto) dentro de la abertura y alinee los orificios de montaje en la hoja del marco con las marcas realizadas en el Paso 5 anterior.
Déplacez la porte (avec l'assemblage de charnière supérieur/inférieur du TWP fixé) dans l'ouverture et alignez les trous de montage du battant avec les marques que vous avez faites à l'Étape 1 ci-dessus.

- ① **Un bloque de ángulo, un gato o unos separadores serán de ayuda para posicionar la puerta correctamente.
Un bloc d'angle, un vérin ou des cales peuvent vous aider à bien positionner la porte.**

- 7b Con la bisagra y la puerta sostenidas firmemente en su lugar, use tornillos autoperforantes N.º 12-24 x 3/4" para ajustar el conjunto de la bisagra TWP al marco.
En maintenant la charnière et la porte bien en place, utilisez des vis autotaraudeuses no 12-24 x 3/4 po pour fixer l'assemblage de la charnière TWP au cadre.

- ① **Se recomienda una broca piloto N.º 16 para todos los orificios.
Un foret pilote no 16 est recommandé pour tous les trous.**

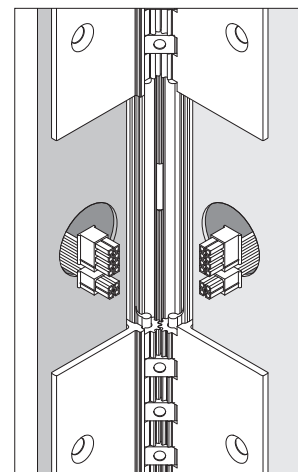
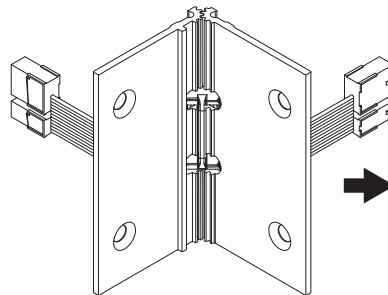


(se muestra 112XY)

8 Conecte el cableado.

Branchez le câblage.

- 8a Abra la puerta a 90 grados o más para acceder a las preparaciones de la jamba.
Ouvrez la porte à 90 degrés ou plus pour accéder aux préparations du montant.
- 8b Extraiga el cableado exterior por los orificios de preparación de la jamba de la puerta.
Sortez les câbles externes à travers les trous préparés, par le montant de la porte.
- 8c Conecte el cableado a ambos lados del panel usando los conectores Molex de 8 y 4 pines. Si estos conectores no se encuentran en los cables de conexión, realice terminaciones tal como se describe a continuación.
Branchez le câblage aux deux côtés du panneau à l'aide de connecteurs Molex à huit et quatre broches. Si ces connecteurs ne sont pas sur les câbles de branchement, faites les raccordements tels que décrits ci-dessous.
- 8d Conecte los cables de acuerdo con los diagramas del cableado de proyecto.
Fixez les câbles conformément aux schémas de raccordement prévus.
- 8e Termine las conexiones de cable con empalmes de sujeción apropiados o tuercas de cable.
Raccordez les connexions des câbles avec les embouts à sertir appropriés ou des serre-câbles.



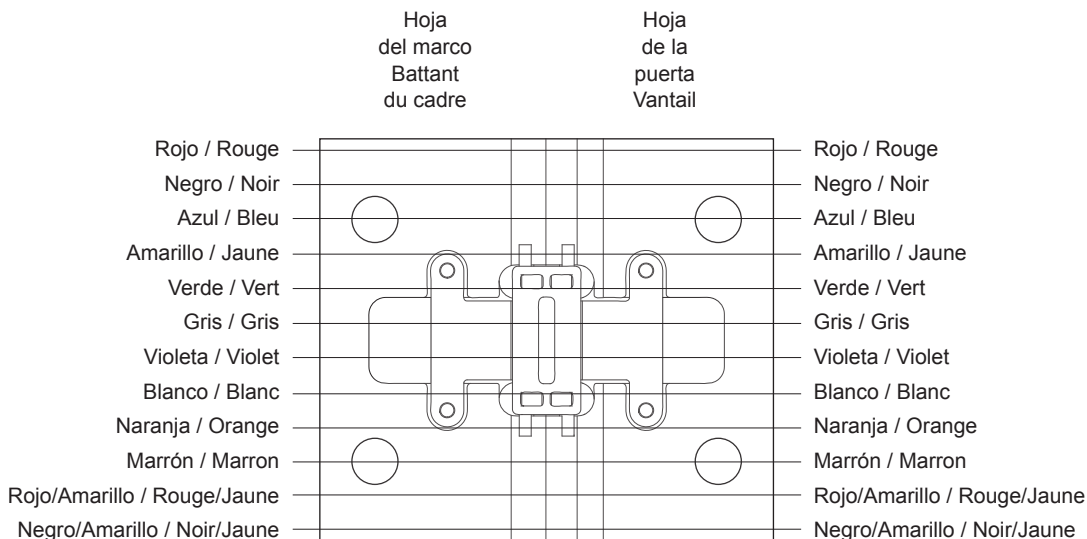
- ① **Es útil para escalonar las terminaciones. Esto permite una inserción más sencilla de los cables por el orificio de preparación. Il est préférable de pré-positionner les câbles. Cela facilitera leur insertion dans les trous préparés.**

- ① **Advertencia: No cuelgue la bisagra por los cables durante la instalación dado que podrían producirse daños graves. Attention : ne fixez pas la charnière sur les câbles lors de l'installation car cela pourrait provoquer de graves dommages.**

- 8f Después de completar todas las terminaciones, deslice con cuidado los cables por el orificio de preparación, asegurándose de que los cables se coloquen de forma tal que no se corten o aplasten al instalar la bisagra.
Une fois tous les raccordements terminés, faites glisser avec soin les câbles à travers le trou préparé, assurez-vous que les câbles sont placés de sorte qu'ils ne soient pas coupés ou pincés lors de l'installation de la charnière.

ESPECIFICACIONES ELÉCTRICAS SPÉCIFICATIONS ÉLECTRIQUES

- Cada cable es de calibre 24 AWG y una clasificación de 50 voltios CA/CC a 3,5 A (máx.) continuos, o 16 A (máx.) de pulso. Chaque câble est de 24 AWG et classé 50 volts c.a./c.c. à 3,5 A (max.) continu ou 16 A (max.) par impulsions.
- Ancho máximo del pulso: 400 mseg. Largeur d'impulsion maximale : 400 ms
- Tiempo mínimo de "apagado" entre pulsos: 10 segundos. Durée de coupure minimale entre les impulsions : 10 secondes



9 Instale el panel electrificado removible XY.

Installez le panneau électrique amovible XY.

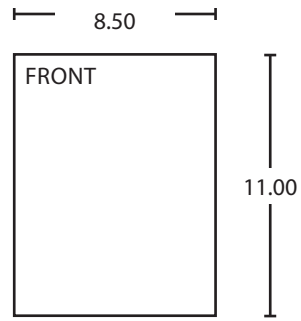
- 9a Abra el conjunto de bisagra TWP superior/inferior a 90 grados o apenas un poco más.
Ouvrez l'assemblage de charnière supérieure/inférieure TWP à 90 degrés ou tout juste.
 - 9b Empuje el panel removible en el canal (la guía del cable se coloca contra el canal).
Enfoncez le panneau amovible dans le canal (le guide de câbles se loge contre le canal).
 - 9c Coloque el panel removible para que se alinee verticalmente dentro de la abertura (brecha de 1/8" [0,3 cm] arriba y abajo).
Placez le panneau amovible de façon à ce qu'il s'aligne verticalement dans l'ouverture (ouverture de 3 mm [1/8 po] dessus et dessous).
 - 9d Abra el panel removible para ubicar la posición de los 4 orificios.
Ouvrez le panneau amovible pour identifier l'emplacement des quatre trous.
 - 9e Marque el centro de cada orificio con un punzón central.
Marquez le centre de chaque trou à l'aide d'un pointeau.
 - 9f Use tornillos autoperforantes N.º 12-24 x 3/4" para ajustar el panel de paso del cable a la puerta y al marco.
Utilisez des vis autotaraudeuses no 12-24 x 19 mm (3/4 po) pour fixer le panneau passe-câbles à la porte et au cadre.
- ① **Se recomienda una broca piloto N.º 16 para todos los orificios.**
Un foret pilote no 16 est recommandé pour tous les trous.

10 Bloquee la posición de la puerta.

Verrouillez la position de la porte.



BEGINNING SHEET



FOLDED SHEET

Additional Notes:
1. Booklet has 2 covers. 5-pg English section starts on one end, flip it over and the 7-pg Spanish/French starts from the other end. They meet in the middle.

Revision History						Revision Description: C > Document revision							
A	B	C	D	E	F								
55416	56069	xxxxx											
Material White Paper						Edited By		Approved By		EC Number	Release Date		
						John Ellis		Mike Roberts		xxxxx	4-12-22		
Notes 1. printed two sides with one fold 2. printed black 3. tolerance ± .13 4. drawings not to scale 5. 12-page booklet, stitched						Title XY TWP							
						Creation Date 05-01-15		Number 829756-00			Revision C		
						Created By John Ellis		Activity 3899 Hancock Expwy Security, CO 80911				© Allegion 2022	
						Software: InDesign 2022							