

FALCON®

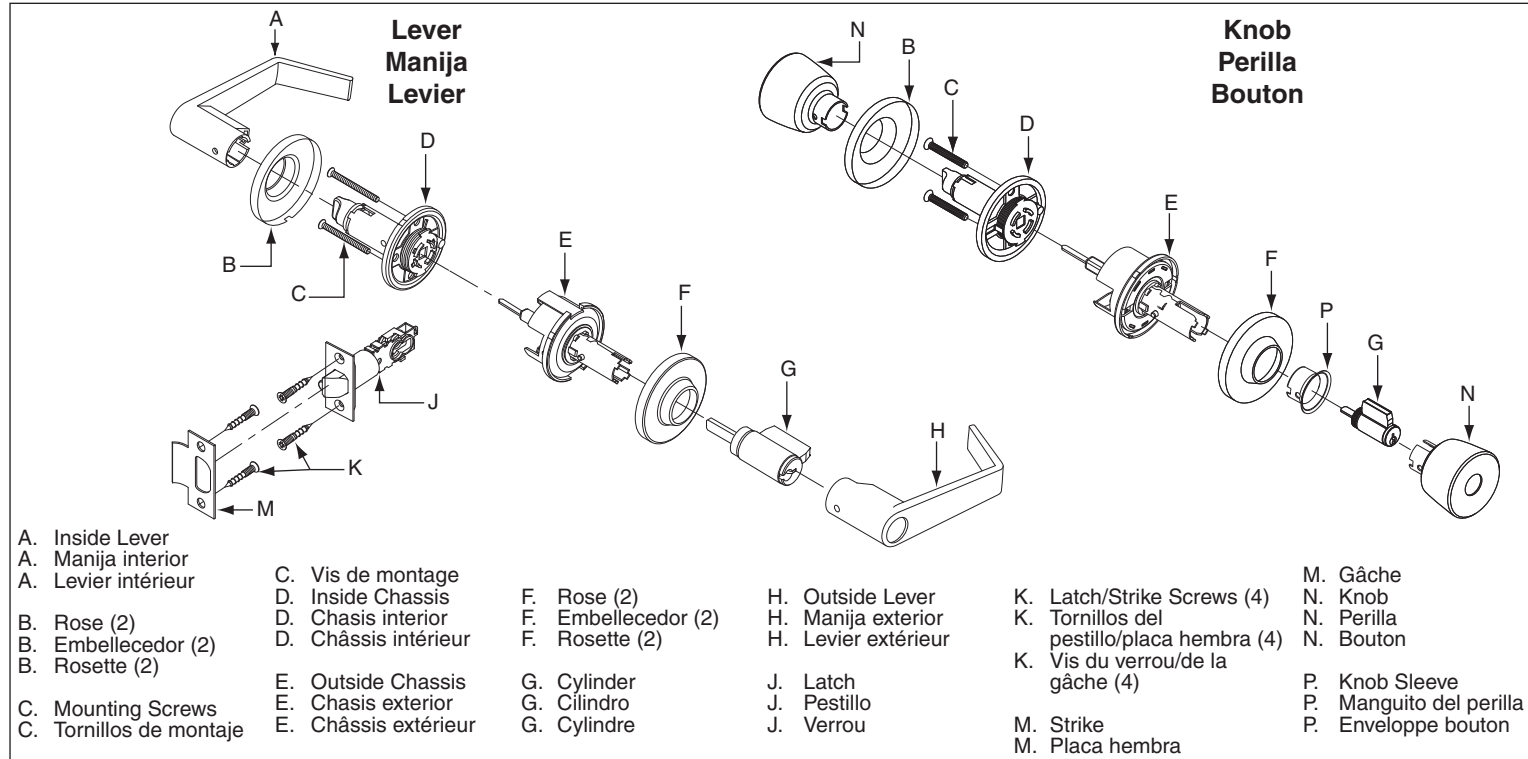
Instrucciones de instalación

Installation Instructions

Notice d'installation

Q513-036

Falcon Y-Lock



C. Mortise Cutout for Latch

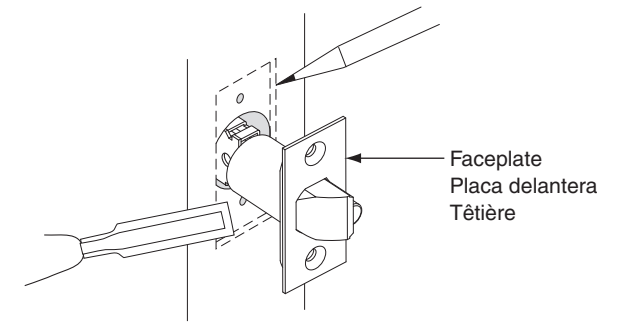
Using faceplate as a pattern, mortise cutout for latch. (Faceplate should fit flush with door.)

C. Escopleado de la entalladura para el pestillo

Usando la placa delantera como patrón, escoplear la entalladura para el pestillo (la placa delantera debe quedar al ras con la puerta).

C. Mortaiser la découpe pour le verrou

En utilisant une têtère comme gabarit, mortaiser la découpe pour le verrou. (La têtère doit affleurer avec la porte.)



D. Prepare Door Jamb

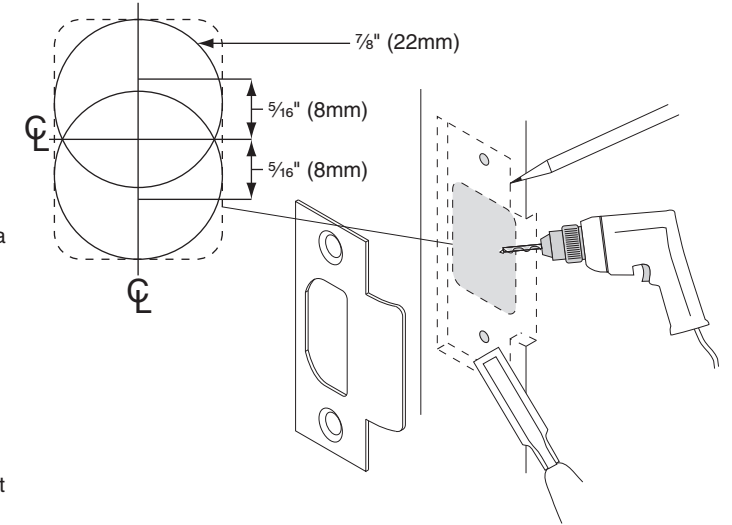
- Mark vertical line and centerline on door jamb exactly opposite center of latch hole.
- Drill two (2) 7/8" (22mm) holes, 5/16" (8mm) above and below centerline. Clear out corners.
- Use strike as pattern to mortise cutout. Strike should fit flush.

D. Preparación del batiente

- Marcar la línea vertical y la central en el batiente, exactamente enfrente del centro del agujero para el pestillo.
- Taladrar dos (2) agujeros de 22 mm, a una distancia de 8 mm por encima y por debajo de la línea central. Limpiar las esquinas.
- Usar la placa hembra como patrón para el escopleado de la entalladura. La placa hembra debe quedar al ras.

D. Préparer l'huissierie de la porte

- Marquer une ligne verticale et une ligne centrale sur l'huissierie de la porte exactement opposée au centre du trou du verrou.
- Percer deux (2) trous de 22 mm à 8 mm au-dessus et en dessous de la ligne centrale. Dégager les angles.
- Utiliser la gâche comme gabarit pour mortaiser la découpe. La gâche doit affleurer.



Preparación de la puerta

Door Preparation

Préparation de la porte

A. Mark Centerline and Trim Drill Points

- Stand so door swings towards you.
- Fold template on appropriate bevel line. Select backset. Mark drill points.
- Transfer template to other side of door. Fold template on appropriate bevel line. Select backset. Mark drill points.

A. Marcado de la línea central y de los puntos de perforación en la guarnición

- Colocarse de tal modo que la puerta gire hacia usted.
- Doblar la plantilla sobre la línea del bisel apropiada. Seleccionar la distancia del borde de la puerta al centro de la bocallave. Marcar los puntos de perforación.
- Transferir la plantilla al otro lado de la puerta. Doblar la plantilla sobre la línea del bisel apropiada. Seleccionar la distancia del borde de la puerta al centro de la bocallave. Marcar los puntos de perforación.

A. Marquer la ligne centrale et les points de perçage du chant

- Se placer de sorte que la porte s'ouvre vers soi.
- Plier le gabarit sur la ligne en biseau correcte. Sélectionner un écartement. Marquer les points de perçage.
- Reporter le gabarit sur l'autre côté de la porte. Plier le gabarit sur la ligne en biseau correcte. Sélectionner un écartement. Marquer les points de perçage.

B. Drill Trim Holes

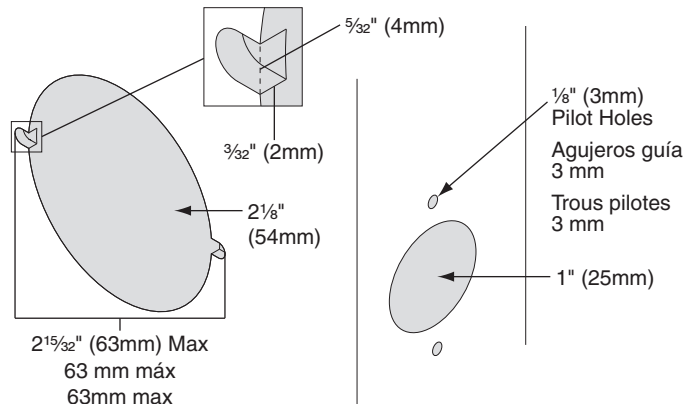
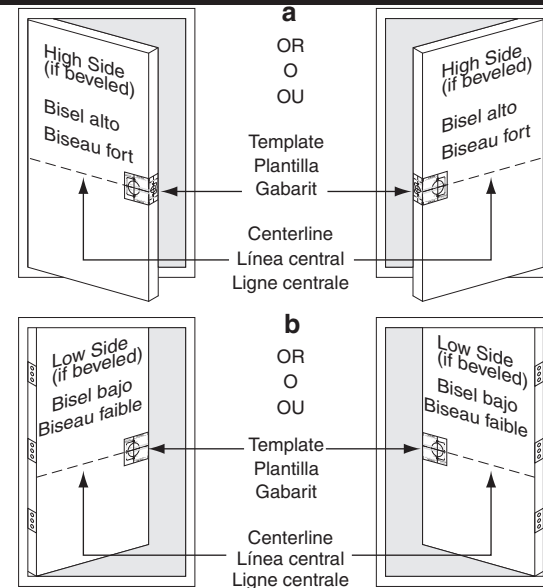
- Drill holes in door face from both sides of door to avoid splintering wood.
- Chisel out notches on outside of door only.

B. Perforación de los agujeros de la guarnición

- Perforar los agujeros en la superficie de la puerta desde ambos lados de la misma para evitar que se astille la madera.
- Hacer ranuras con un cincel solamente en el exterior de la puerta.

B. Percer des trous dans la bande de chant

- Percer des trous dans la face de la porte des deux côtés de la porte pour éviter l'écaillage du bois.
- Ne tailler des encoches que sur l'extérieur de la porte.



Instalación de la cerradura

Lock Installation

Poser la serrure

Install Latch

- Install latch with beveled side toward door jamb.
- Secure with two (2) latch screws.

Instalación del pestillo

- Instalar el pestillo con el lado biselado hacia el batiente.
- Afianzar con dos (2) tornillos para pestillo.

Poser le verrou

- Installer le verrou avec le côté biseauté vers l'huissierie de la porte.
- Fixer avec deux (2) vis de verrou.

Install Outside Chassis and Knob/Lever

Slide assembly into crossbore as shown.

Instalación de la perilla/manija exterior y el chasis

Deslizar el conjunto para introducirlo en el agujero transversal como se muestra.

Installer le châssis externe et le bouton/levier

Faire glisser l'ensemble dans l'âlésage transversal comme illustré.

Install Inside Chassis

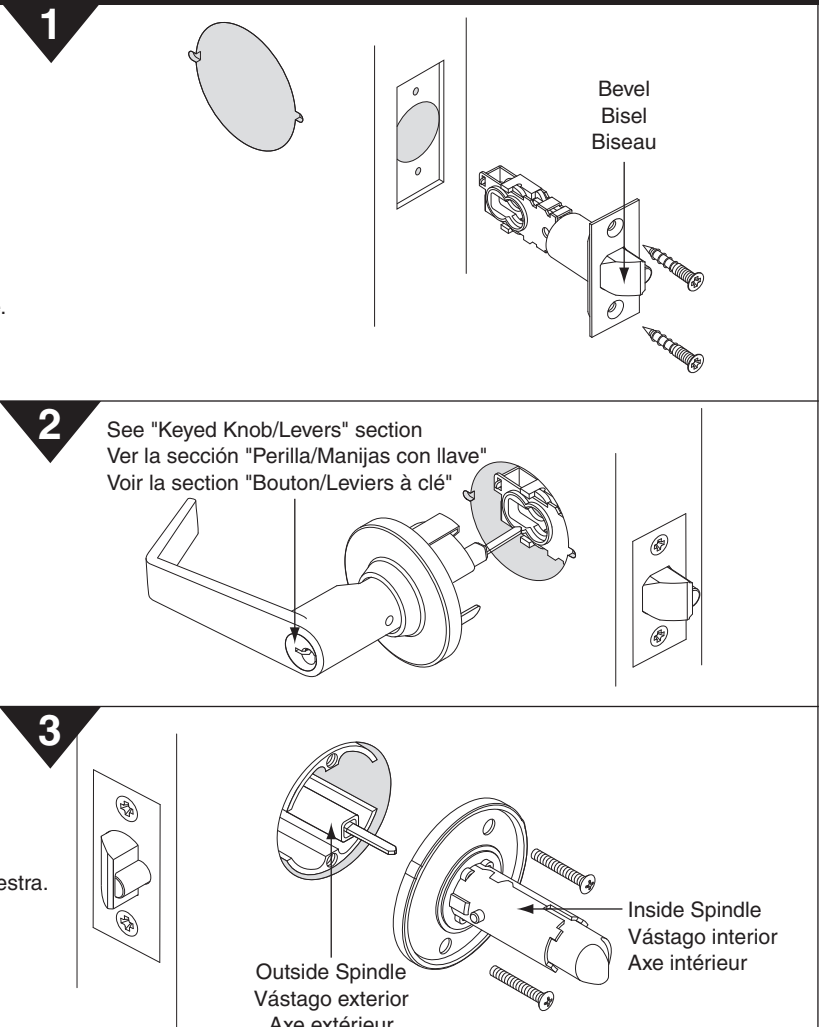
- Slide inside spindle onto outside spindle as shown.
- Secure with two (2) mounting screws.

Instalación del chasis interior

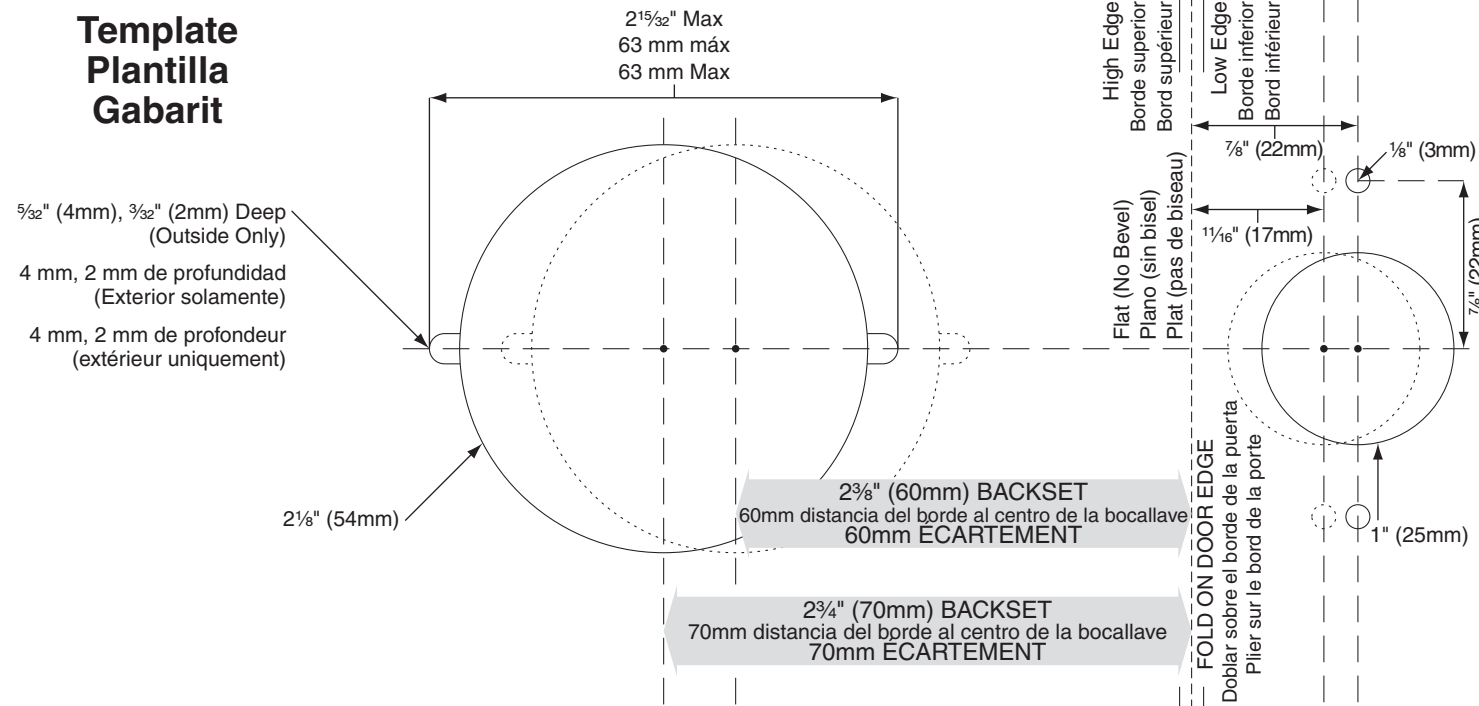
- Deslizar el vástago interior sobre el vástago exterior, como se muestra.
- Afianzar con los dos (2) tornillos de montaje.

Installer le châssis intérieur

- Glisser l'axe intérieur sur l'axe extérieur comme illustré.
- Fixer avec deux (2) vis de montage.



Template Plantilla Gabarit



Install Inside Rose and Knob/Lever

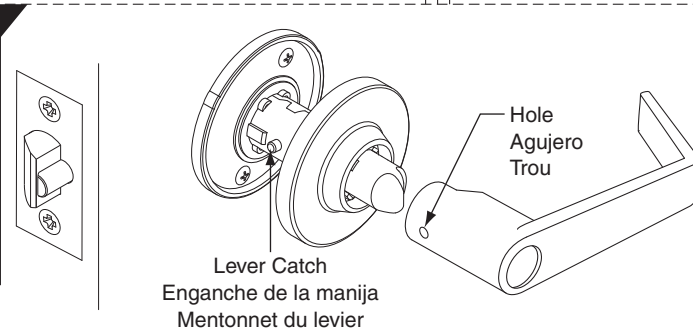
- Slide rose onto spindle.
- Slide knob/lever onto spindle until hole engages with lever catch.

Instalación del embellecedor y la perilla/manija interiores

- Deslizar el embellecedor en el vástago.
- Deslizar la perilla/manija sobre el vástago hasta que el agujero encaje en el enganche de la manija.

Installer la rosette intérieure et le bouton/levier

- Glisser la rosette dans l'axe.
- Glisser le bouton/levier sur l'axe jusqu'à ce que le trou s'enclenche avec le mentonnet du levier.



4

Install Dust Strike

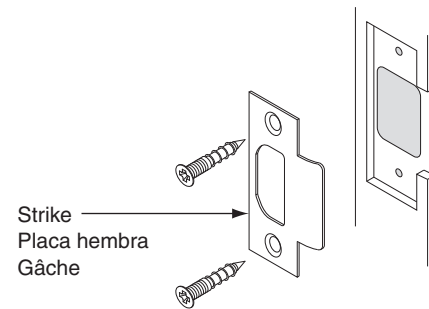
Install strike and secure with two screws.

Instalación de la placa hembra

Instalar la placa hembra y afianzarla con dos tornillos.

Poser la gâche

Installer la gâche et la fixer avec deux vis.



5

Perillas/Manijas con llave

Keyed Knobs/Levers

Boutons/Leviers à serrure

Removing Cylinders and Knobs/Levers

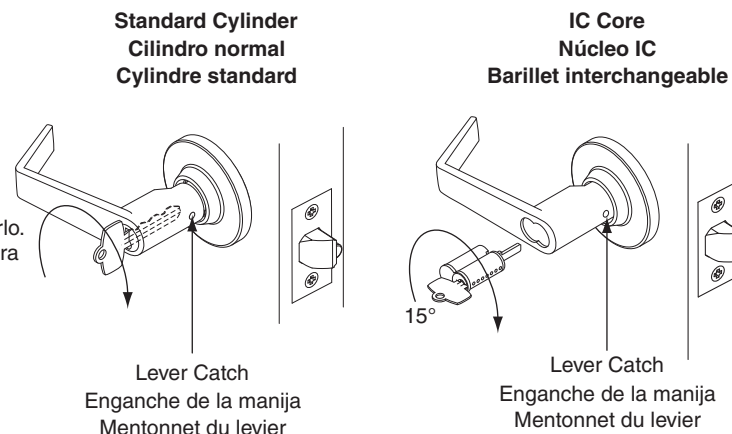
- If cylinder is installed, rotate key to unlocked position.
- FOR IC CORES ONLY: Insert control key into core and rotate 15° as shown. Pull core straight out.
- Depress lever catch and pull knob/lever straight off spindle.

Extracción de los cilindros y las perillas/manijas

- Si hay un cilindro instalado, girar la llave a la posición abierta.
- SOLAMENTE PARA NÚCLEOS IC: Introducir la llave de control en el núcleo y girarla 15°, como se muestra. Tirar recto del núcleo para sacarlo.
- Presionar el enganche de la perillas/manija y tirar recto de la manija para sacarla del vástago.

Retirer les cylindres et les boutons/leviers

- Si le cylindre est installé, faire tourner la clé en position déverrouillée.
- POUR LES BARILLETS INTERCHANGEABLES UNIQUEMENT : Insérer la clé dans le barillet et la faire tourner de 15° comme illustré. Extraire le barillet en tirant droit dessus.
- Enfoncer le mentonnet du bouton/levier et retirer directement le levier de l'axe.



Installing Keyed Knobs/Levers and Cylinders

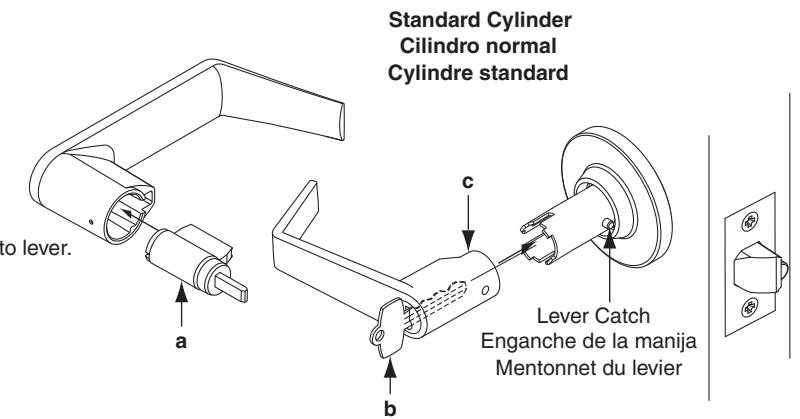
FOR STANDARD CYLINDERS:

- Insert cylinder into knob/lever.
- Insert key into cylinder and rotate to unlocked position.
- Slide knob/lever straight onto spindle.

FOR INTERCHANGEABLE CORES:

- Slide knob/lever onto spindle.
- Insert tailpiece into back of core.
- Insert control key into core and rotate 15° as shown. Insert core into lever.

NOTE: Check function before closing door.



Instalación de las perillas/manijas con llave y los cilindros

PARA LOS CILINDROS NORMALES:

- Introducir el cilindro en la perilla/manija tal y como se muestra.
- Introducir la llave en el cilindro y girarla a la posición abierta.
- Deslizar la perilla/manija sobre el vástago.

PARA LOS NÚCLEOS INTERCAMBIABLES:

- Deslizar la perilla/manija sobre el vástago.
- Introducir la pieza posterior en la parte trasera del núcleo.
- Introducir la llave de control en el núcleo y girarla 15°, como se muestra. Insertar el núcleo en la perilla/manija.

NOTA: Revisar su funcionamiento antes de cerrar la puerta.

Installation des boutons/leviers à serrure et des cylindres

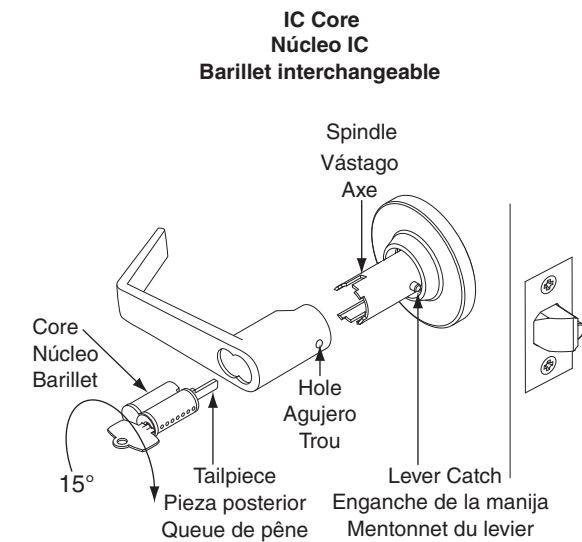
POUR LES CYLINDRES STANDARD:

- Insérer le cylindre dans le bouton/levier comme illustré.
- Insérer la clé dans le cylindre et la faire tourner en position déverrouillée.
- Glisser le bouton/levier directement sur l'axe.

POUR LES BARILLETS INTERCHANGEABLES:

- Glisser le bouton/levier sur l'axe.
- Insérer la queue de pêne dans l'arrière du barillet.
- Insérer la clé dans le barillet et la faire tourner de 15° comme illustré. Insérer le barillet dans le bouton/levier.

REMARQUE: Vérifier le fonctionnement avant de fermer la porte.



Instalación de la pieza posterior

Tailpiece Installation

Installation de la queue de pêne

Tailpiece Installation

- Insert spring and pin into cylinder.
- Place tailpiece into cap.
- Thread cap onto cylinder.

IMPORTANT: If key does not come out of cylinder easily, cap is too loose. If key does not turn smoothly in cylinder, cap is too tight.

Instalación de la pieza posterior

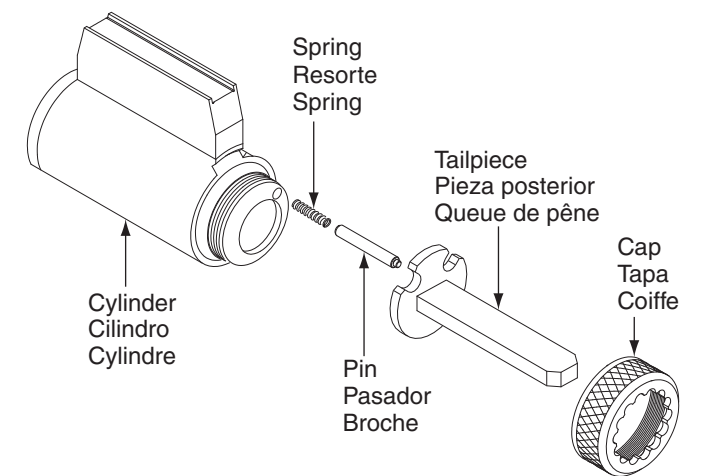
- Introducir el resorte y el pasador en el cilindro.
- Colocar la pieza posterior en la tapa.
- Enroscar la tapa en el cilindro.

IMPORTANTE: Si la llave no sale fácilmente del cilindro, la tapa está demasiado floja. Si la llave no gira suavemente en el cilindro, la tapa está demasiado apretada.

Installation de la queue de pêne

- Insérer le ressort et la broche dans le cylindre.
- Placer la queue de pêne dans la coiffe.
- Visser la coiffe sur le cylindre.

IMPORTANT: Si la clé ne sort pas facilement du cylindre, la coiffe est trop serrée. Si la clé ne tourne pas facilement dans cylindre, la coiffe est trop serrée.



ALLEGION

© Allegion 2015
Printed in U.S.A.
0513-036 Rev. 05/15-c