



23894116

W Small Rose W embellecedor pequeño W la petite rosette

FALCON®

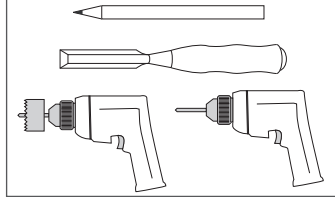
Installation Instructions
Instrucciones de Instalación
Notice d'installation

**W511 Shown
Se muestra el W511
W511 ilustré**

**For Install
Para la instalación
Outils pour l'installation**



**For Door Preparation
Para preparar la puerta
Pour la préparation de la porte**



- A. Outside Lever
Manija exterior
Lever extérieur
- B. Cylinder
Cilindro
Cylindre
- C. Insert (2)
Enganche (2)
Plaquette amovible (2)
- D. Outside Spring Cage with rose
Caja para resorte externa con embellecedor
Cage du ressort externe avec rosette
- E. Adjustment Plate
Placa de ajuste
Plaque de réglage
- F. Cup
Taza
Tasse
- G. Chassis
Chasis
Châssis
- H. Anti-rotation Plate
Placa antirrotación
Plaque anti-rotation
- I. Mounting Screws (2)
Tornillos de montaje (2)
Vis de montage (2)
- J. Inside Spring Cage
Caja para resorte interior
Cage du ressort intérieure
- K. Fixing Screws (2)
Tornillos de fijación (2)
Fixation des vis (2)

- L. Rose (2)
Embellecedor (2)
Rosette (2)

- M. Inside Lever
Manija interior
Lever intérieur

- N. Latch
Pestillo
Verrou

- O. Latch Screws (2)
Tornillos del pestillo (2)
Vis du verrou (2)

- P. Strike Screws (2)
Tornillos de la placa hembra (2)
Vis de la gâche (2)

- Q. Strike
Placa hembra
Gâche

- R. Pin Wrench
Llave para pasador
Clé à ergot

Instale la cerradura

Install Lock

Installer le serrure

1

Use Template to Check Door Holes

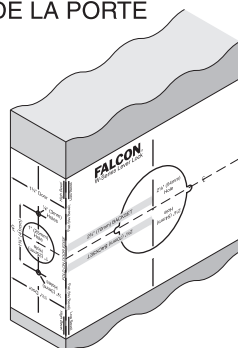
Note: If door holes do not match template, see DOOR PREP section

Use la plantilla para verificar los agujeros de la puerta

Nota: Si los agujeros de la puerta no coinciden con la plantilla, consulte la sección PREP DE LA PUERTA

Utiliser le gabarit pour vérifier les trous de porte

Note: Si les trous de porte ne correspondent pas au gabarit, voir la section PRÉPARATION DE LA PORTE



2

Install Latch

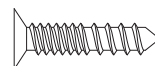
Instale el pestillo

Installer le verrou

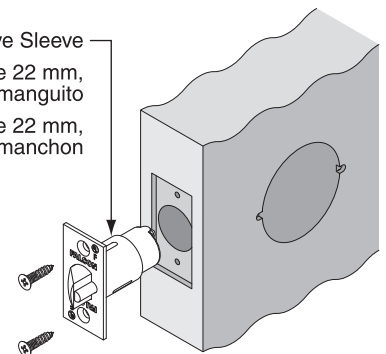
For 7/8" (22 mm) Hole, Remove Sleeve

Para un agujero de 22 mm, retire el manguito

Pour un trou de 22 mm, retirer le manchon

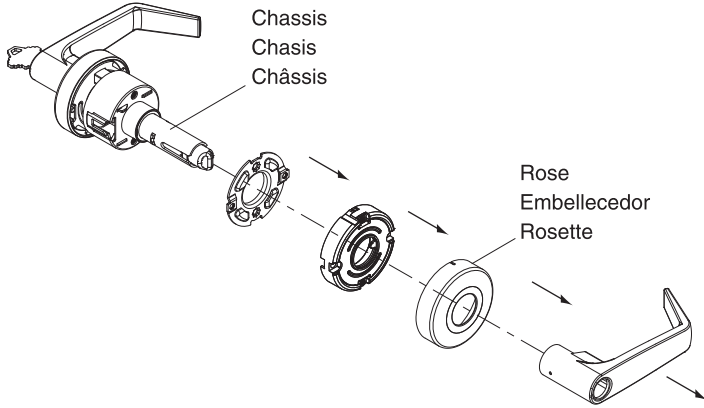


Actual Size
Tamaño real
Taille réelle



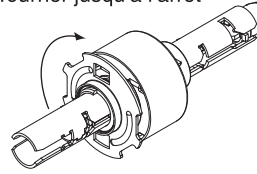
3

Remove Assembly from Box
Retire el conjunto desde la caja
Retirer l'ensemble de la boîte

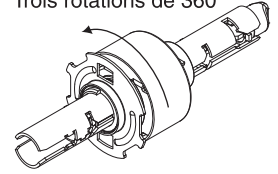


For 1 3/8" (35 mm) thick door
Para una puerta de 35 mm de espesor
Pour une porte de 35 mm d'épaisseur

a
Rotate until stops
Gire hasta que se detenga
Tourner jusqu'à l'arrêt



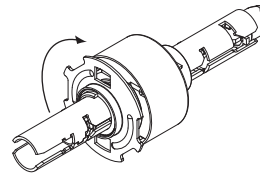
b
Three 360° rotations
Tres giros de 360°
Trois rotations de 360°



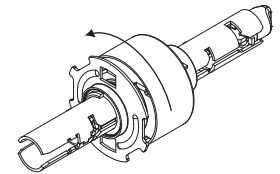
OR O OU

For 1 3/4" (44 mm) thick door
Para una puerta de 44 mm de espesor
Pour une porte de 44 mm d'épaisseur

a
Rotate until stops
Gire hasta que se detenga
Tourner jusqu'à l'arrêt

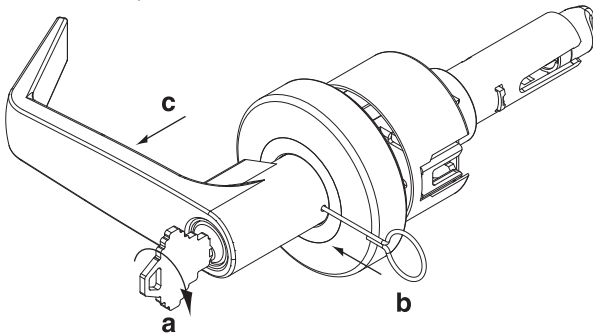


b
Nine 360° rotations
Nueve giros de 360°
Neuf rotations de 360°



4

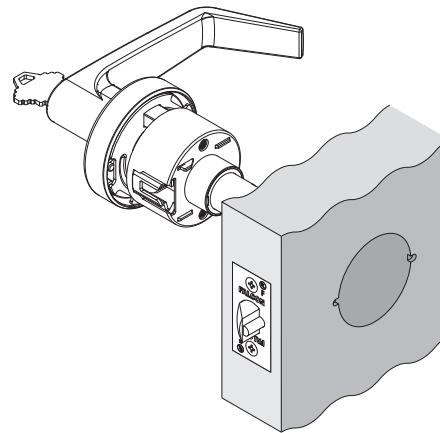
If Needed, Remove Outside Lever
Si necesario, retire la manija exterior
Si nécessaire, retirer le levier extérieur



Rotate Key 90°
Girar la llave 90°
Tourner la clé à 90°

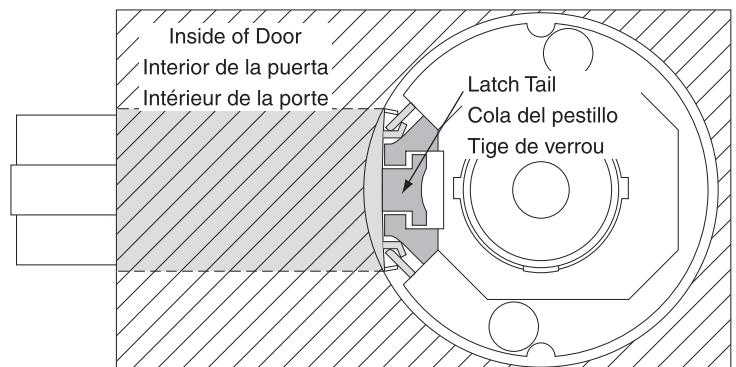
6

Install Outside Chassis Assembly
Instale el conjunto del chasis exterior
Installer le châssis extérieur



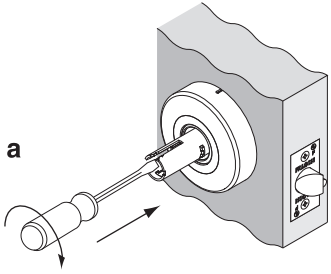
5

If Needed, Adjust Chassis
Chassis is factory set for 1 3/4" (44 mm) door
Si necesario, ajuste el chasis
El chasis está fijado en fábrica para una puerta de 44 mm
Si nécessaire, régler le châssis
Le châssis est réglé en usine pour une porte de 44 mm

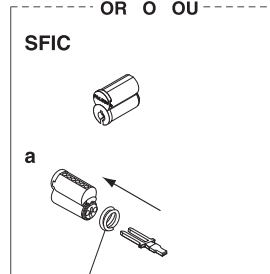


7 If Needed, Install Cylinder and Outside Lever
Si necesario, instale el cilindro y la manija exterior
Si nécessaire, installer le cylindre et le levier extérieur

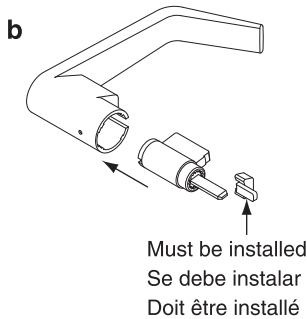
For W561 Only
 Para W561 solamente
 Pour W561 seulement



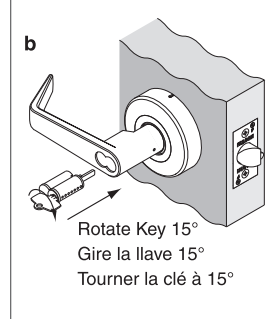
a
 Rotate cam until it stops
 Gire la leva hasta que se detenga
 Tourner la came jusqu'à l'arrêt



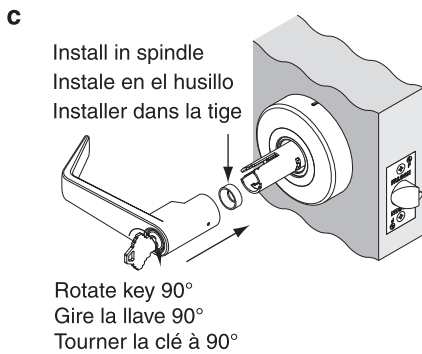
OR O OU
SFIC
a
 For 6-Pin Cylinder Only
 Solamente para el cilindro de 6 pasadores
 Pour cylindre à six goupilles seulement



b
 Must be installed
 Se debe instalar
 Doit être installé



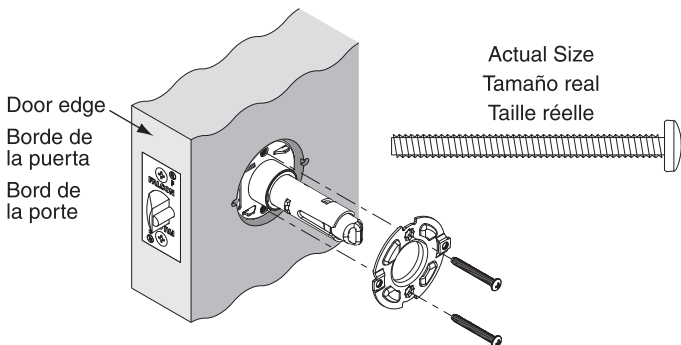
b
 Rotate Key 15°
 Gire la llave 15°
 Tourner la clé à 15°



c
 Install in spindle
 Instale en el husillo
 Installer dans la tige

Rotate key 90°
 Gire la llave 90°
 Tourner la clé à 90°

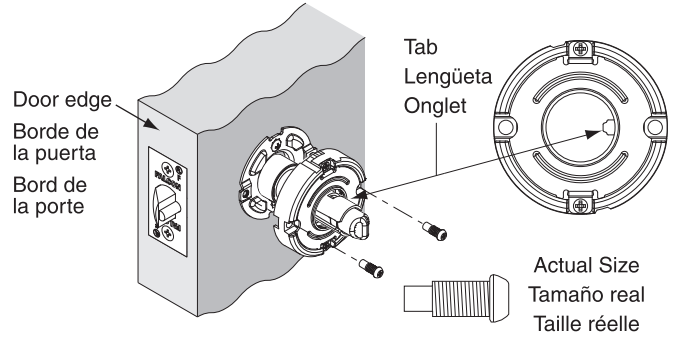
8 Install Anti-rotation Plate
Instale la placa antirotación
Installez la plaque antirotation



Door edge
 Borde de la puerta
 Bord de la porte

Actual Size
 Tamaño real
 Taille réelle

9 Install Inside Spring Cage
Instale caja para resorte interior
Installer la cage du ressort intérieur

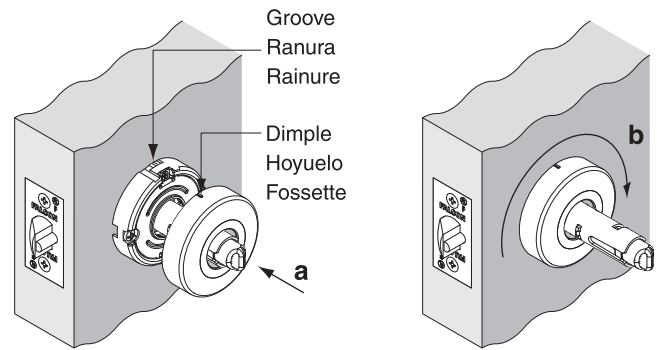


Door edge
 Borde de la puerta
 Bord de la porte

Tab
 Lengüeta
 Onglet

Actual Size
 Tamaño real
 Taille réelle

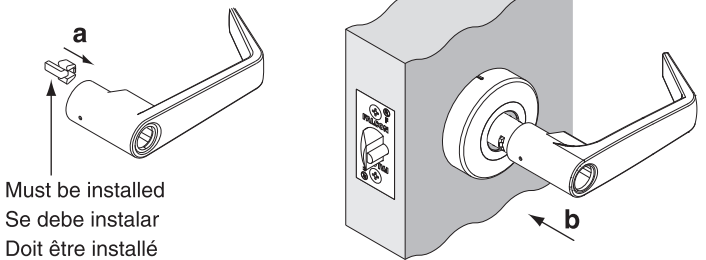
10 Install Inside Rose
Instale el embellecedor interior
Installer la rosette intérieur



Groove
 Ranura
 Rainure

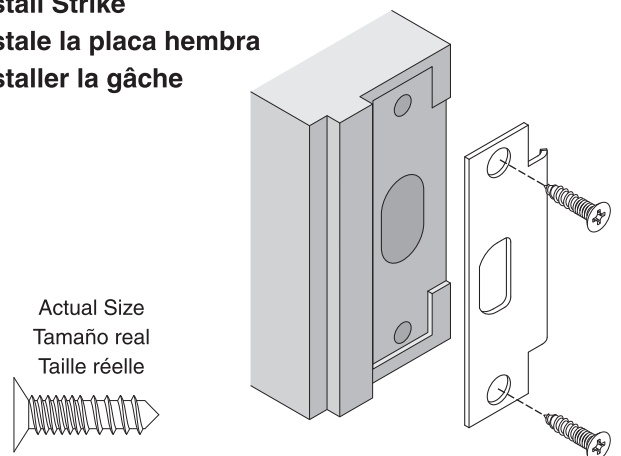
Dimple
 Hoyuelo
 Fossette

11 Install Inside Lever
Instale la manija interior
Installer le levier intérieur



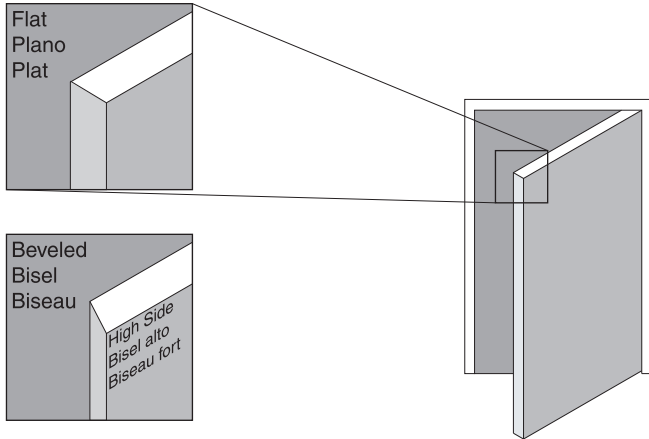
a
b
 Must be installed
 Se debe instalar
 Doit être installé

12 Install Strike
Instale la placa hembra
Installer la gâche

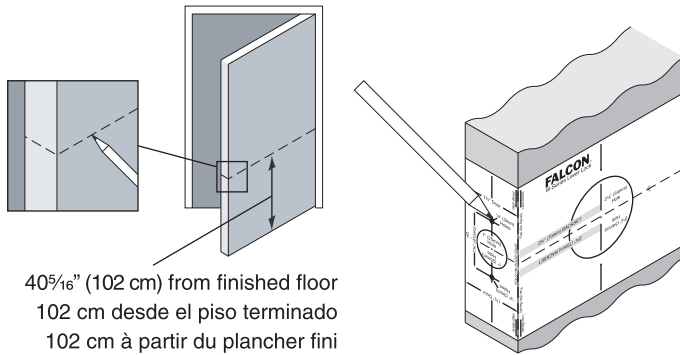


Actual Size
 Tamaño real
 Taille réelle

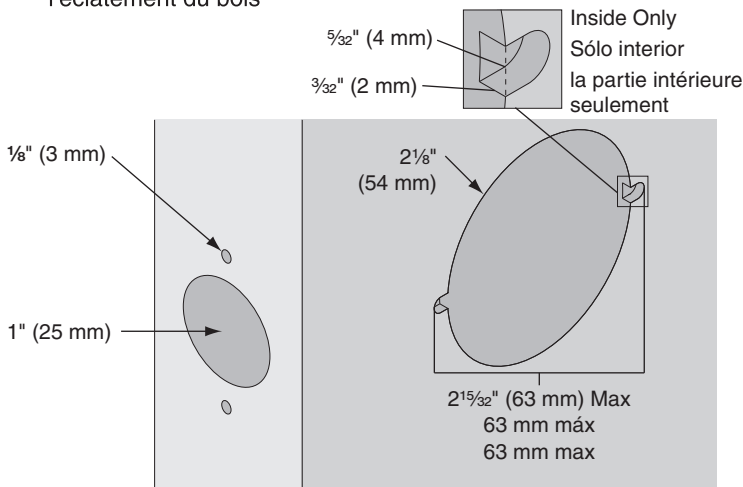
A Determine Bevel
Determine el bisel
Définir le biseau



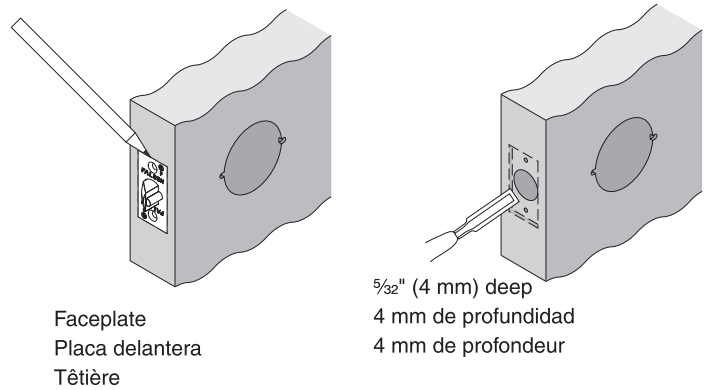
B Mark Centerline and Points for Drilling
Marque la línea central y los puntos para taladrar
Marquer la ligne centrale et les points pour forer



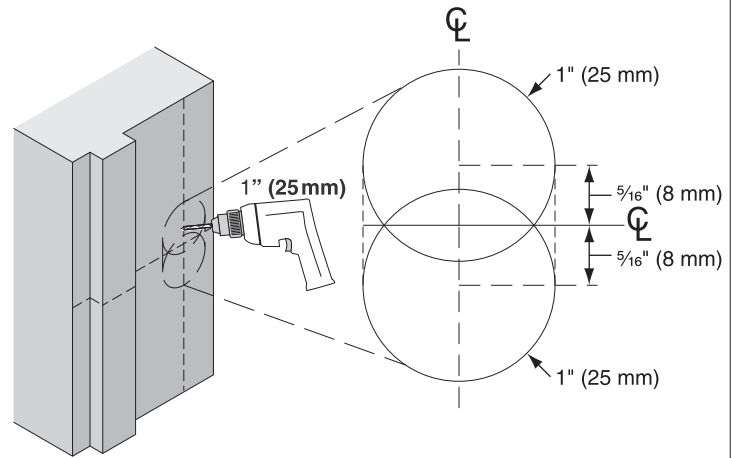
C Drill Holes
NOTE: Drill from both sides to avoid splintering
Taladre los agujeros
NOTA: Taladre desde ambos lados para evitar la formación de astillas
Forer les trous
Note: Forer à partir des deux côtés pour éviter l'éclatement du bois



D Mortise Cutout for Latch
Mortaje para el pestillo
Mortaiser pour le verrou



E Drill Holes for Strike
Taladre los agujeros para la placa hembra
Forer les trous pour la gâche



F Mortise for Strike
Mortaje para la placa hembra
Mortaiser pour la gâche

