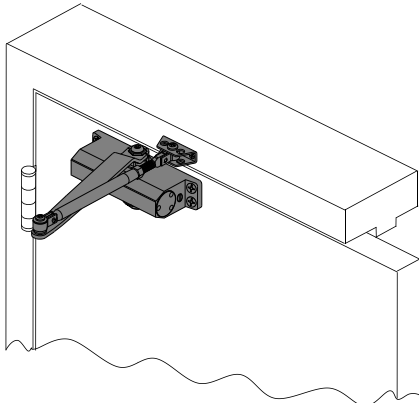


**Pull Side Installation**

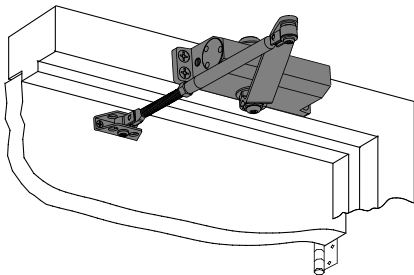
Closer mounted on pull side of door. (Hinge side)



Installation sur le côté à tirer Ferme-porte installé sur le côté à tirer de la porte. (côté de la charnière)  
Instalación del lado del tirón Cerrador montado al lado del tirón de la puerta. (lado del gozne)

**Push Side Installation**

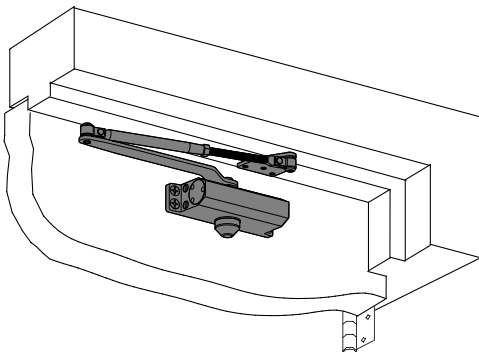
Closer mounted on push side of door. (Opposite of the hinge side)



Installation sur le côté à pousser Ferme-porte installé sur le côté à pousser de la porte. (À l'opposé du côté de la charnière)  
Instalación del lado del empuje Cerrador montado al lado del empuje de la puerta. (Opuesto al lado del gozne)

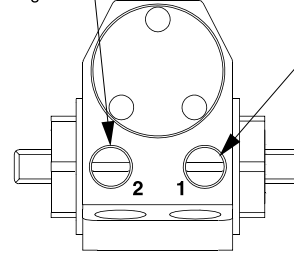
**Parallel Arm Installation**

Closer mounted on push side of door. (Opposite of the hinge side)

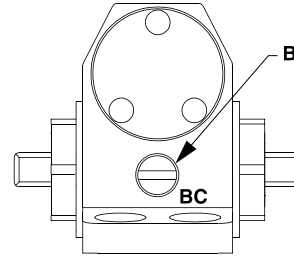


Installation "bras parallèle" Ferme-porte installé sur le côté à pousser de la porte. (À l'opposé du côté de la charnière)  
Instalación "brazo paralelo" Cerrador montado a lado del empuje de la puerta. (Opuesto al lado del gozne)

2 = Latch Speed Valve  
Vitesse de verrouillage  
Velocidad del seguro



1 = Main Speed Valve  
Vitesse de fermeture  
Velocidad principal



BC = Backcheck valve  
Resistance ouverture  
Resistencia de apertura

FASTENERS		DOOR OR FRAME	DRILL-SIZES
ARM	#14 wood	WOOD	1/8"
	1/4-20 machine	METAL	drill: #7 tap: 1/4-20
CLOSER BODY	#14 wood	WOOD	1/8"
	1/4-20 machine	METAL	drill: #7 tap: 1/4-20
EITHER	Thru-bolt	ALL	3/8"

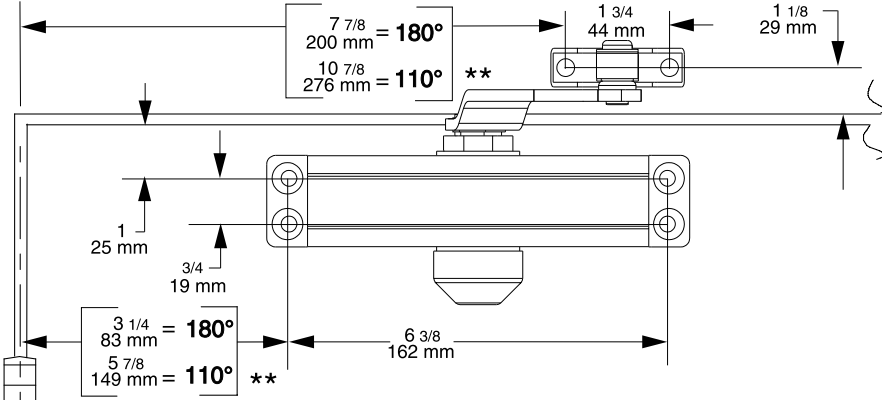
**CAUTION**  
IMPROPER INSTALLATION OR REGULATION MAY RESULT IN PERSONAL INJURY OR PROPERTY DAMAGE. FOLLOW ALL INSTRUCTIONS CAREFULLY. FOR QUESTIONS, CALL FALCON AT 1-877-671-7011

**ADVERTENCIA**  
Una instalación o un ajuste incorrectos pueden resultar en daño personal o material. Siga bien todas las instrucciones. para más informaciones, llama a Falcon al 1-877-671-7011

**DANGER**  
Une installation ou un réglage inadéquats peuvent entraîner des blessures ou des dommages. Veuillez suivre toutes les instructions avec soin. Pour plus de renseignements, composez le 1-877-671-7011

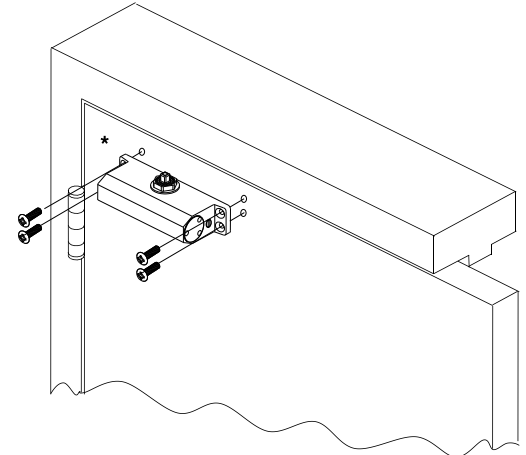
Customer Service Servicio al cliente Service à la clientèle  
1-877-671-7011 www.allegion.com/us

- 1. Door and Frame Preparation** A. Choose degree of door opening B. Drill per screw chart. (See front page)  
 Préparation de la porte et du cadre A.Sélectionnez le degré d'ouverture désiré B.Percez selon les indications du tableau (voir la page frontispice)  
 Preparación de la puerta y del cuadro A.Elija el grado de apertura de la puerta B.Barrene según el gráfico (Vea la página de la cubierta)



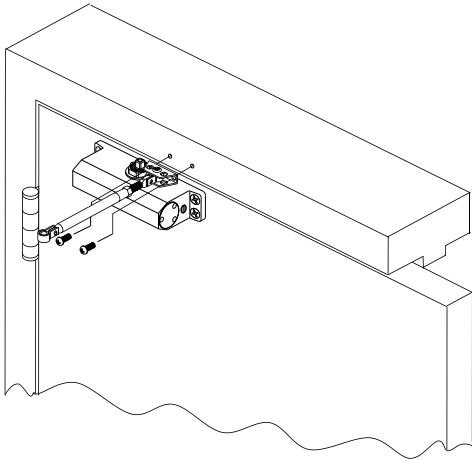
**RIGHT HAND DOOR ILLUSTRATED. Same dimensions apply for Left Hand Door measured from hinge side.**  
 PORTE MAIN DROITE ILLUSTRÉE. Les mêmes dimensions s'appliquent pour une porte Main Gauche mesurées à partir du côté de la charnière.  
 MONTAJE DE PUERTA A LA DERECHA COMO ILUSTRADO. Las mismas dimensiones se aplican para un montaje de puerta a la izquierda medidas a partir del lado del gozne.

- 2. Install closer onto door.**  
 Installez le ferme-porte sur la porte.  
 Monte el cerrador en la puerta

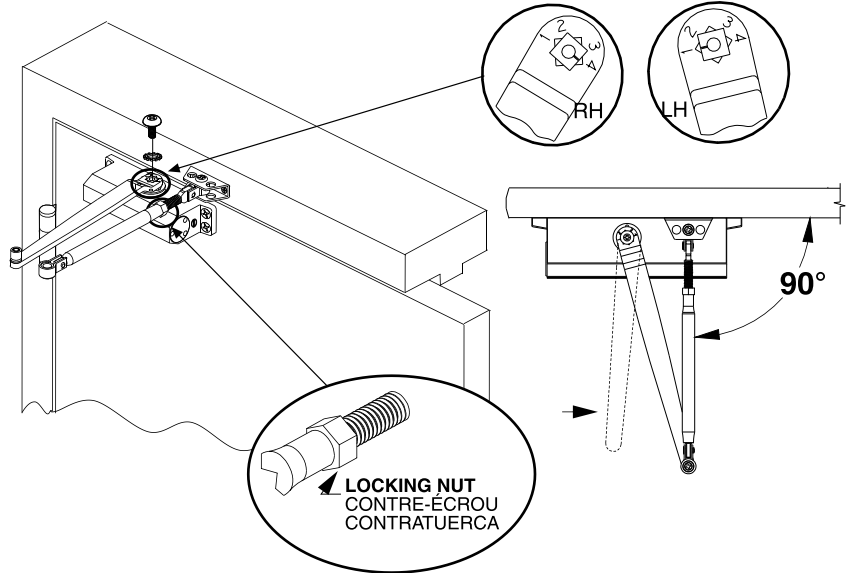


**\*Speed Valves face towards the hinge edge.**  
 Contrôles de vitesse face vers le bord de la charnière  
 Controles de velocidad cara hacia el borde del gozne

- 3. Install rod & shoe onto frame.**  
 Installez la tige et la console sur le cadre  
 Instale la varilla y la zapata en el cuadro

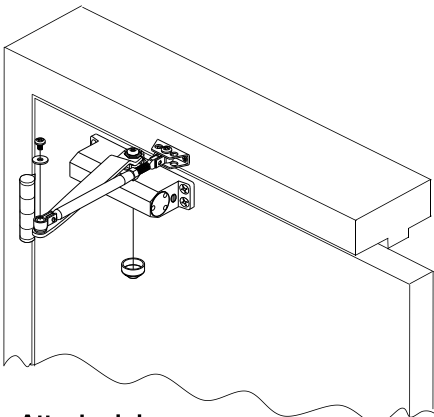


- 4. Attach main arm and adjust arm rod.**  
 Attachez le bras principal et réglez la tige du bras  
 Coloque el brazo principal y ajuste la varilla del brazo



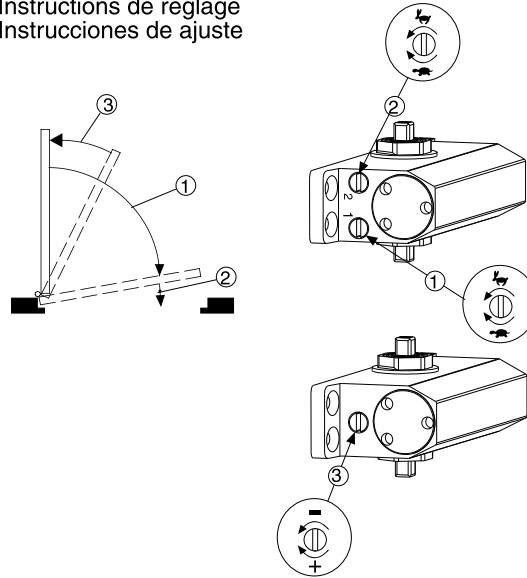
**LOCKING NUT**  
 CONTRE-ÉCROU  
 CONTRATUERCA

- 5. Connect arm pieces**  
 Réunissez les sections de bras  
 Conecte las partes del brazo



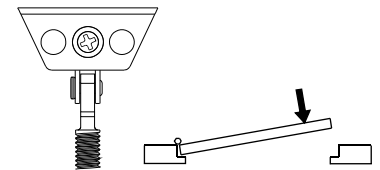
**Attach pinion cap**  
 Fixez le couvercle du pignon  
 Sujete la tapa del piñón

- Adjustment Instructions**  
 Instructions de réglage  
 Instrucciones de ajuste

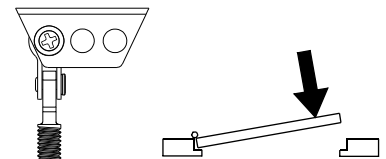


- Latching Power Adjustment**  
 Réglage de l'enclenchement  
 Ajuste de la fuerza de traba

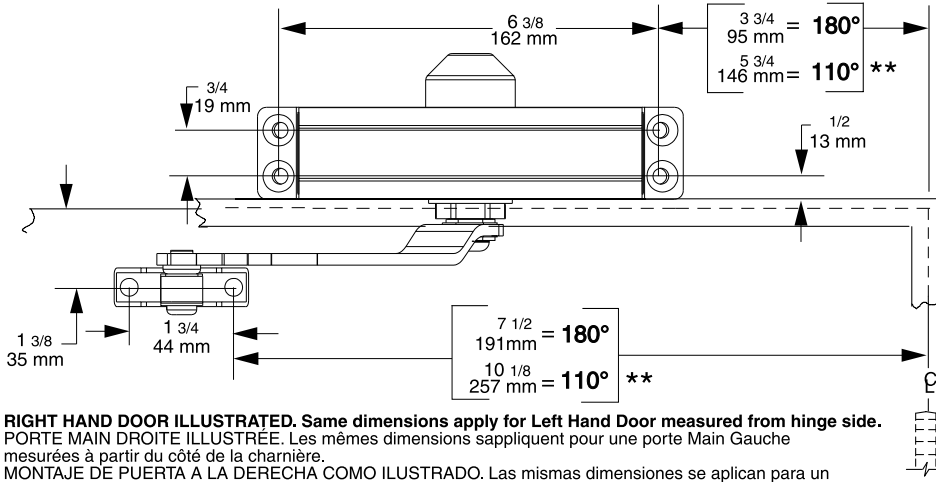
**NORMAL LATCH POWER**  
 ENCLÈCHEMENT NORMAL  
 TRABA NORMAL



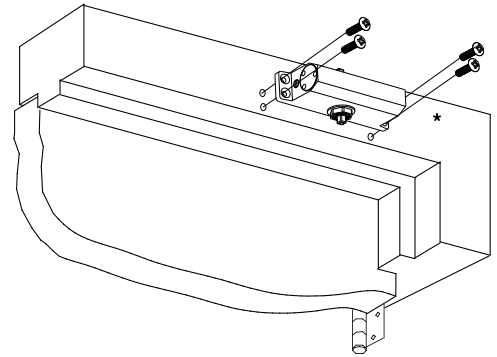
**EXTRA LATCH POWER**  
 ENCLÈCHEMENT EXTRA PUISSANT  
 FUERZA DE TRABA EXTRA



- 1. Door and Frame Preparation** A. Choose degree of door opening B. Drill per screw chart. (See front page)  
 Préparation de la porte et du cadre A.Sélectionnez le degré d'ouverture désiré  
 B.Percez selon les indications du tableau (voir la page frontispice)  
 Preparación de la puerta y del cuadro A.Elija el grado de apertura de la puerta  
 B.Barrene según el gráfico (Vea la página de la cubierta)

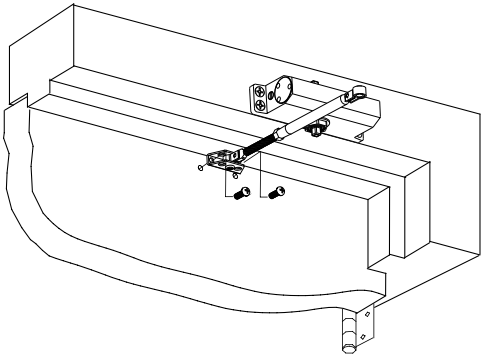


- 2. Install closer onto frame.**  
 Installez le ferme-porte sur le cadre.  
 Instale el cerrador en el cuadro.

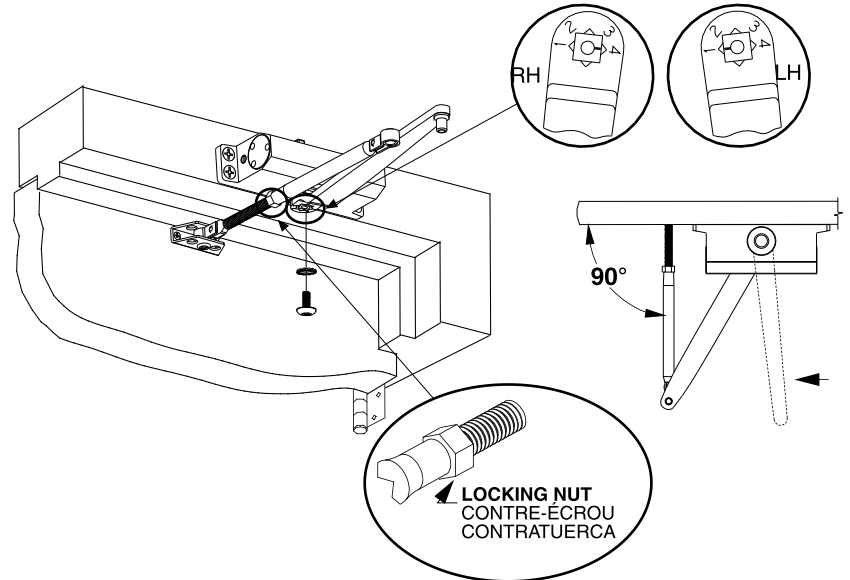


\*Speed Valves face towards the hinge edge.  
 Contrôles de vitesse face vers le bord de la charnière  
 Controles de velocidad cara hacia el borde del gozne

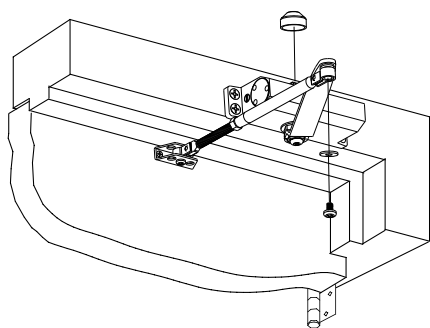
- 3. Install rod & shoe onto door.**  
 Installez la tige et la console sur la porte.  
 Instale la varilla y la zapata en la puerta.



- 4. Attach main arm and adjust arm rod.**  
 Attachez le bras principal et réglez la tige du bras  
 Coloque el brazo principal y ajuste la varilla del brazo

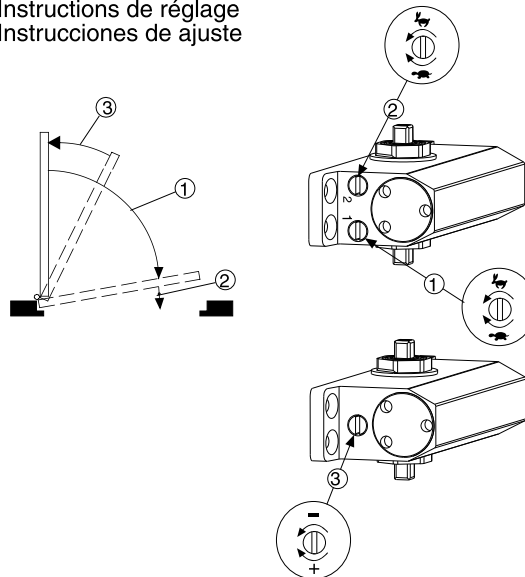


- 5. Connect arm pieces**  
 Réunissez les sections de bras  
 Conecte las partes del brazo



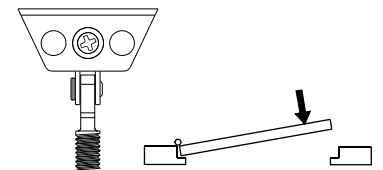
**Attach pinion cap**  
 Fixez le couvercle du pignon  
 Sujete la tapa del piñón

- Adjustment Instructions**  
 Instructions de réglage  
 Instrucciones de ajuste

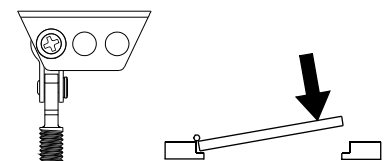


- Latching Power Adjustment**  
 Réglage de l'enclenchement  
 Ajuste de la fuerza de traba

**NORMAL LATCH POWER**  
**ENCLÈCHEMENT NORMAL**  
**TRABA NORMAL**

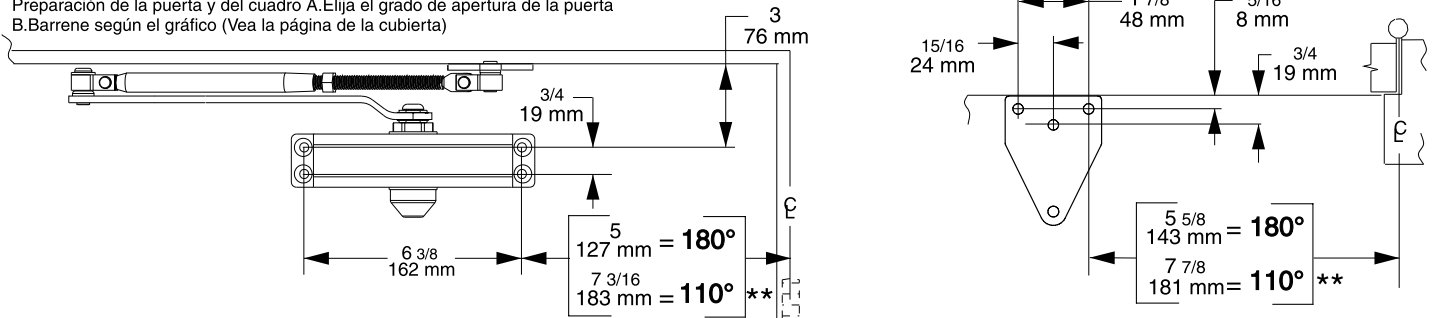


**EXTRA LATCH POWER**  
**ENCLÈCHEMENT EXTRA PUISSANT**  
**FUERZA DE TRABA EXTRA**



## 1. Door and Frame Preparation A. Choose degree of door opening B. Drill per screw chart. (See front page)

Préparation de la porte et du cadre A.Sélectionnez le degré d'ouverture désiré  
 B.Percez selon les indications du tableau (voir la page frontispice)  
 Preparación de la puerta y del cuadro A.Elija el grado de apertura de la puerta  
 B.Barrene según el gráfico (Vea la página de la cubierta)

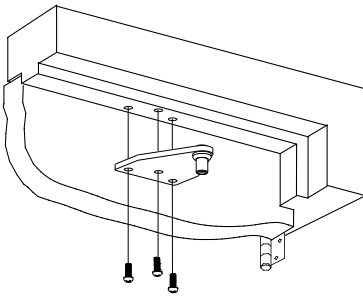


**RIGHT HAND DOOR ILLUSTRATED. Same dimensions apply for Left Hand Door measured from hinge side.**

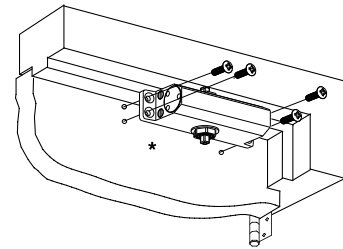
PORTE MAIN DROITE ILLUSTRÉE. Les mêmes dimensions s'appliquent pour une porte Main Gauche mesurées à partir du côté de la charnière.

MONTAJE DE PUERTA A LA DERECHA COMO ILUSTRADO. Las mismas dimensiones se aplican para un montaje de puerta a la izquierda medidas a partir del lado del gozne.

## 2. Install arm shoe onto frame. Installez la console sur le cadre. Monte la zapata en el cuadro.

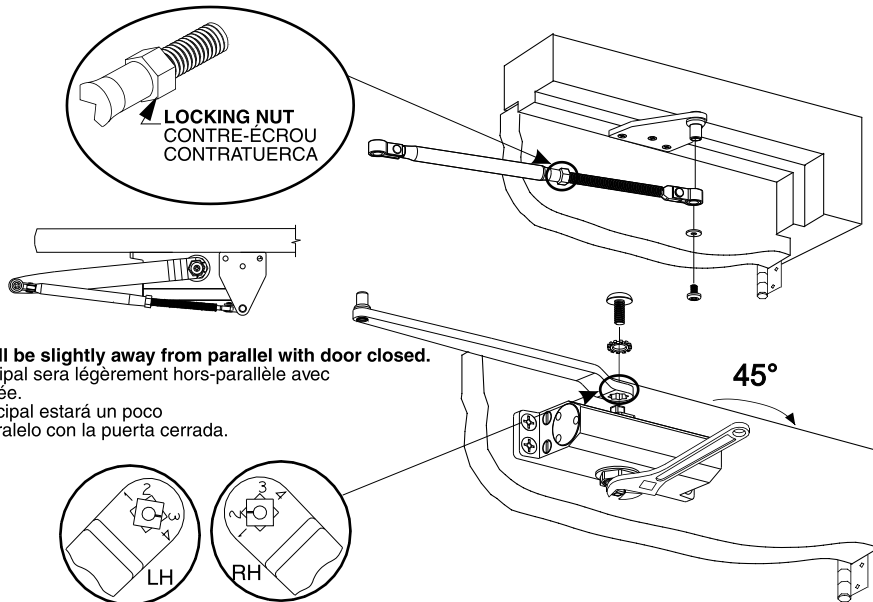


## 3. Install closer onto door. Installez le ferme-porte sur la porte. Monte el cerrador en la puerta.



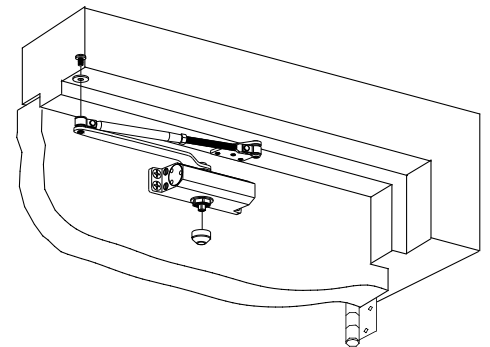
\*Speed Valves face away from the hinge edge.  
 Contrôles de vitesse face vers le bord opposé de la charnière  
 Controles de velocidad cara opuesta al borde del gozne

## 4. Remove arm shoe from the rod, then attach arm pieces as shown. Séparez la console de la tige puis attachez les pièces du bras tel qu'indiqué. Quite la zapata de la varilla y coloque las piezas del brazo tal como se muestra



Main arm will be slightly away from parallel with door closed.  
 Le bras principal sera légèrement hors-parallèle avec la porte fermée.  
 El brazo principal estará un poco afuera de paralelo con la puerta cerrada.

## 5. Connect arm pieces Réunissez les sections de bras Conecte las partes del brazo



Attach pinion cap  
 Fixez le couvercle du pignon  
 Sujete la tapa del piñón

## Adjustment Instructions

Instructions de réglage  
 Instrucciones de ajuste

