

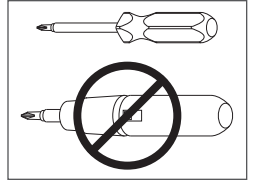
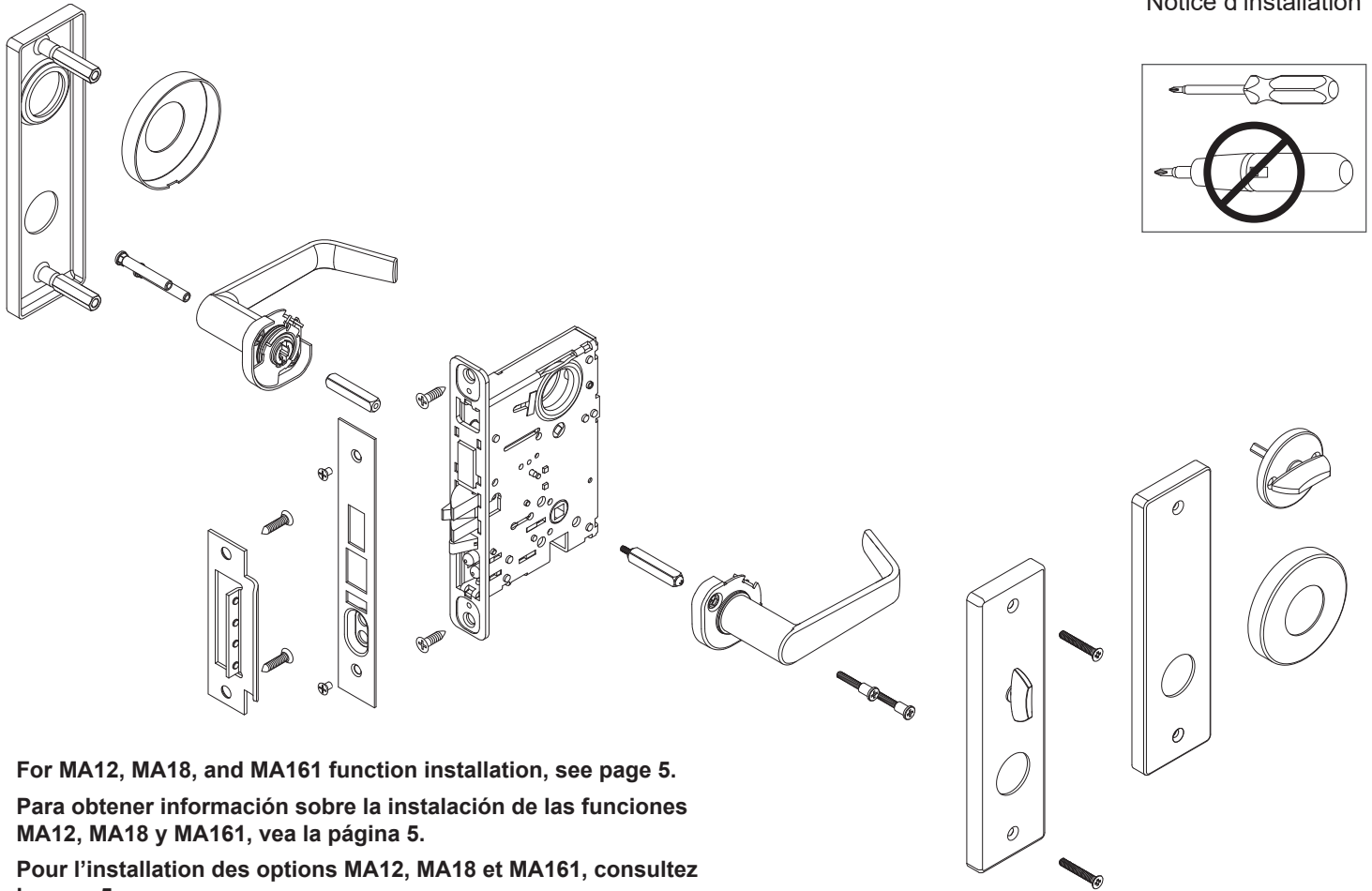


Q513-067

MA-Lock

FALCON®

Installation Instructions
Instrucciones de instalación
Notice d'installation



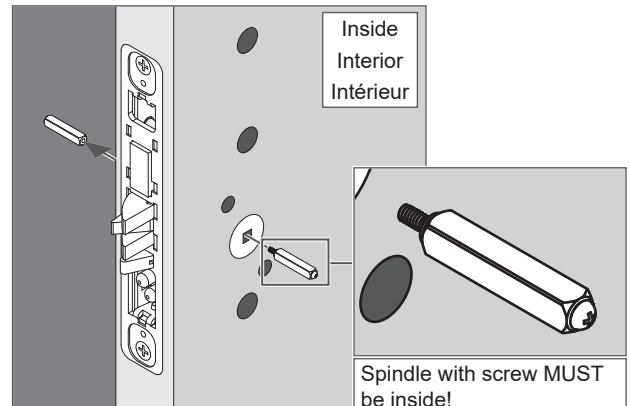
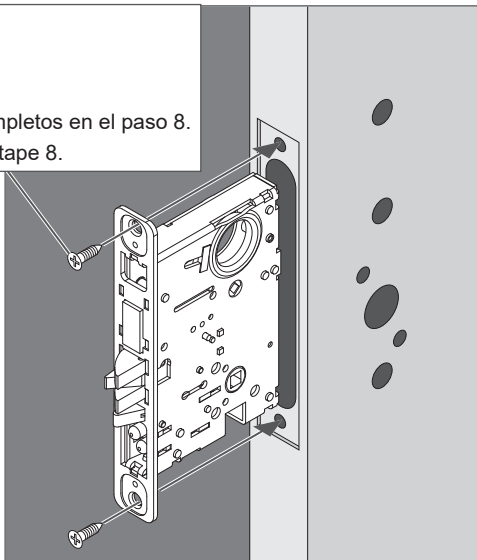
- ① For MA12, MA18, and MA161 function installation, see page 5.
- ① Para obtener información sobre la instalación de las funciones MA12, MA18 y MA161, vea la página 5.
- ① Pour l'installation des options MA12, MA18 et MA161, consultez la page 5.

1 Install lockcase.
Instale la caja de la cerradura.
Installez le mécanisme de serrure.

2 Install spindles and screw together.
Instale los husillos y el tornillo juntos.
Fixez ensemble les axes de poignée et la vis.



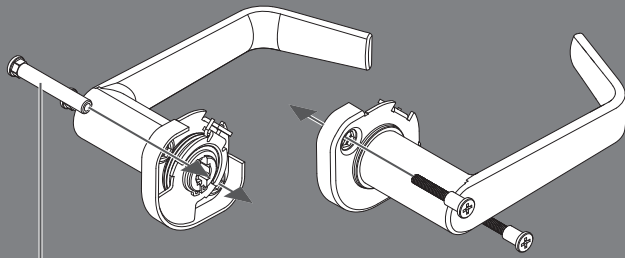
Fully tighten in step 8.
Realice los ajustes completos en el paso 8.
Serrez fermement à l'étape 8.



Inside
Interior
Intérieur

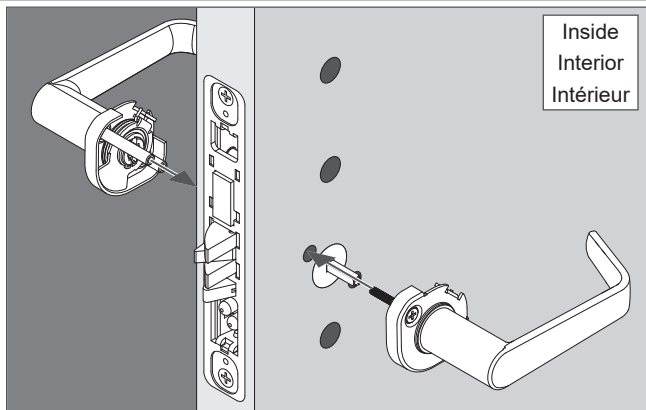
Spindle with screw **MUST**
be inside!
¡El husillo con el tornillo
DEBE estar en el interior!
L'axe de poignée et la vis
DOIVENT être à l'intérieur!

- 3** Install lever posts and screws.
 Instale los postes de la palanca y los tornillos.
 Installer les tiges de levier et les vis.

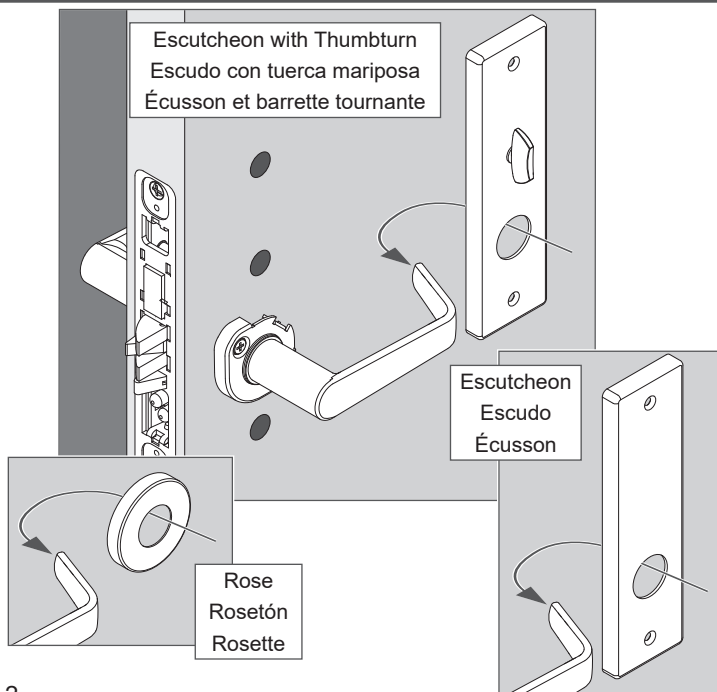


Mounting posts must be installed on outside lever!
 ¡Los postes de montaje se deben instalar fuera de la palanca!
 Les tiges de montage doivent être installées à l'extérieur du levier!

- 4** Install lever assemblies.
 Instale los ensamblados de la palanca.
 Installez les assemblages de levier.



- 5** Identify trim and install.
 Identifique el ribete e instálelo.
 Identifiez la garniture et installez.

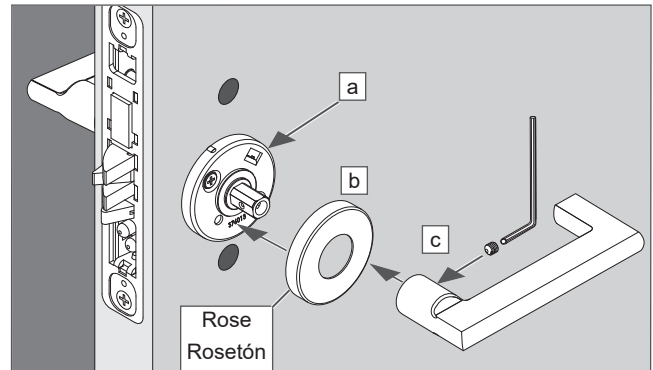


**Alternative lever and trim install.
 (Longitude and Latitude only)**

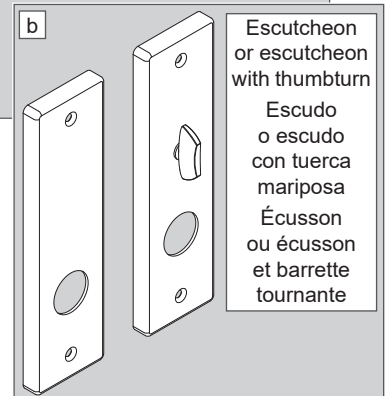
**Instalación alternativa de palanca y moldura.
 (Longitude y Latitude únicamente)**

**Installation du levier alternatif et de la garniture.
 (Longitude et Latitude seulement)**

- a.** Install Spring Cage.
 Instale la jaula de resorte.
 Installez la cage à ressorts.

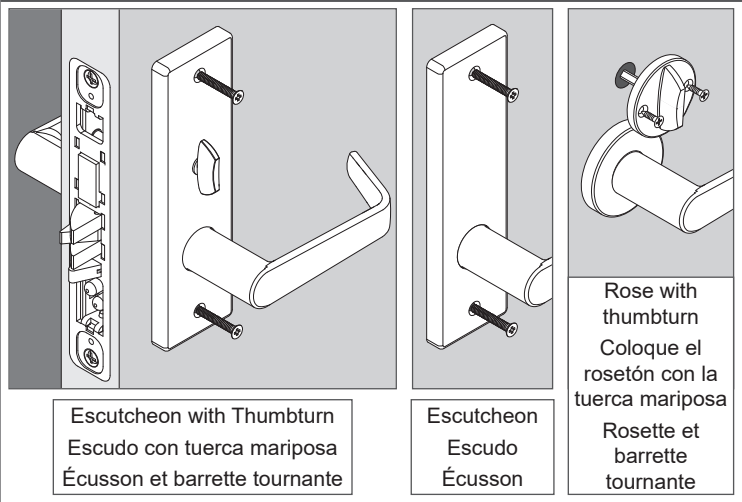


- b.** Install Rose, Escutcheon or Escutcheon with Thumbturn.
 Instale la rosetón, el escudo o el escudo con tuerca mariposa.
 Installez la rosette, l'écusson ou l'écusson et barrette tournante.

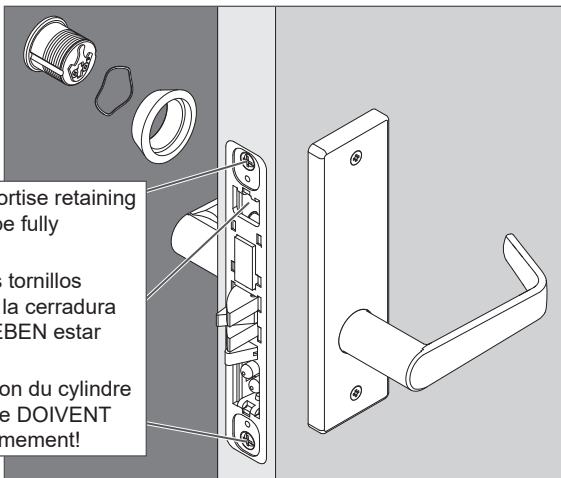


- c.** Install Lever and tighten Set Screw.
 Instale la palanca y apriete el tornillo de fijación.
 Installez le levier et serrez la vis de réglage.

- 6** Identify trim and secure to door.
 Identifique el ribete y asegúrelo en la puerta.
 Identifiez la garniture et fixez à la porte.



- 7** If included, install cylinder.
Si el cilindro está incluido, instálolo.
Installez le cylindre, si inclus.

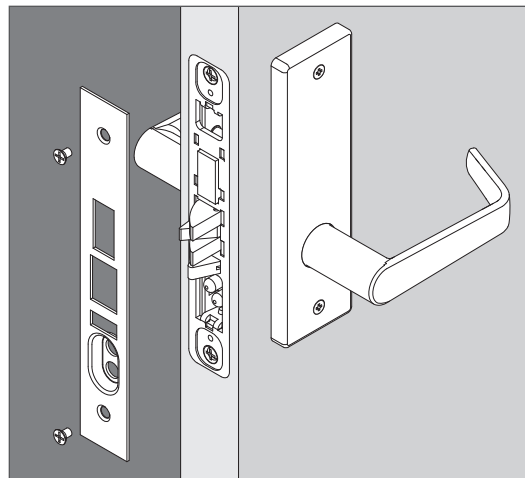


Cylinder and mortise retaining screws **MUST** be fully tightened!

¡El cilindro y los tornillos retenedores de la cerradura de muescas **DEBEN** estar bien ajustados!

Les vis de fixation du cylindre et de la mortaise **DOIVENT** être serrées fermement!

- 8** Install Armor Front.
Instale el frente del blindaje.
Installez la plaque de blindage.

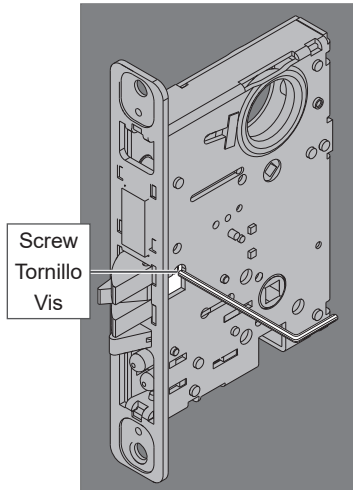


Mortise Rehanding (if required)

Remanipulación de la cerradura de muescas (si se requiere)

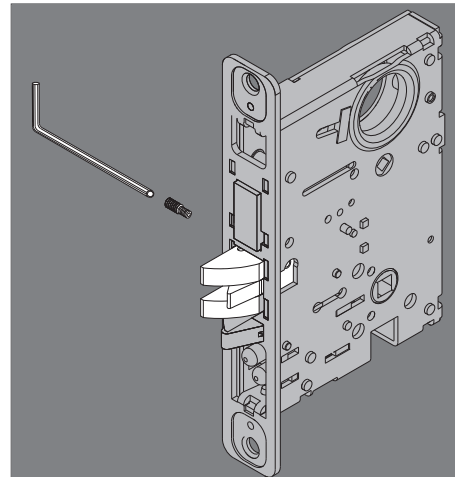
Déplacement de la mortaise (si nécessaire)

- a. Remove screw.
Quite el tornillo.
Retirez la vis.

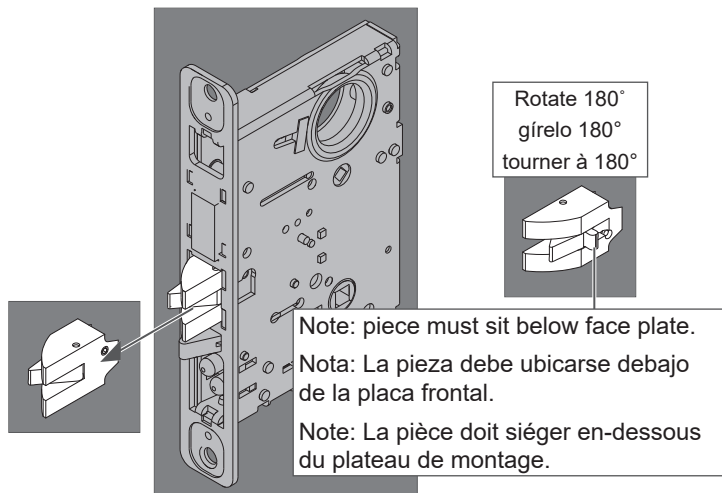


Screw
Tornillo
Vis

- c. Reinstall latch bolt and screw.
Vuelva a instalar el perno y el tornillo del pestillo.
Installez le pêne demi-tour et la vis.



- b. Remove latch bolt and rotate 180°.
Quite el perno del pestillo y gírelo 180°.
Retirez le pêne demi-tour et tourner à 180°.



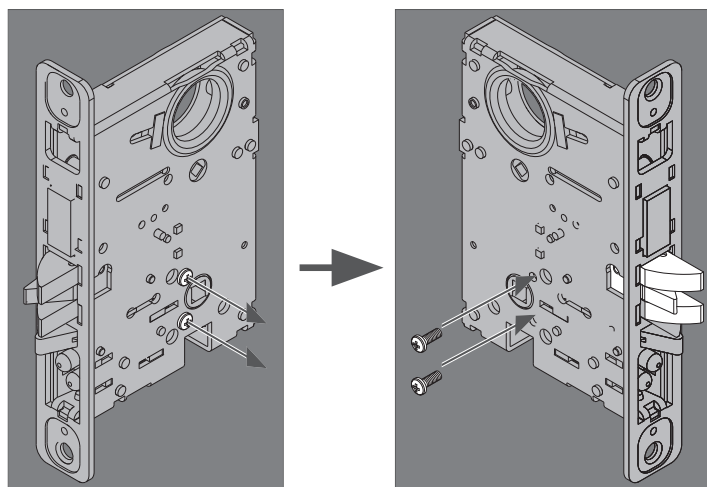
Rotate 180°
gírelo 180°
tourner à 180°

Note: piece must sit below face plate.

Nota: La pieza debe ubicarse debajo de la placa frontal.

Note: La pièce doit siéger en-dessous du plateau de montage.

- d. Move handing screws to opposite side.
Mueva los tornillos de manejo al lado opuesto.
Déplacer les vis de réglage du côté opposé.

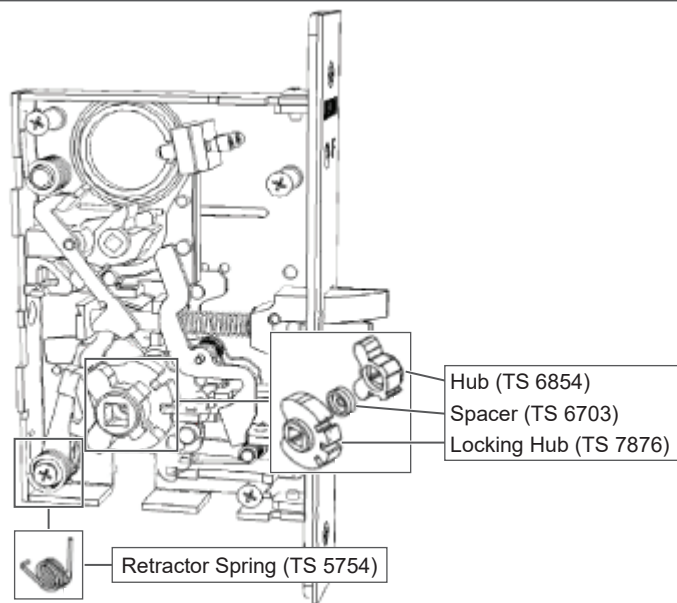


MA551 Holdback Lock Handing
Manejo de la cerradura de retención MA551
Verrou de réglage de retenue MA551

- Remove cover (not shown).
- Remove retractor spring.
- Reverse the order of hub and locking hub.
- Replace the retractor spring and cover.
- Change direction of latchbolt head if necessary.

- Quite la cubierta TS 7812-FAL (no se muestra).
- Quite el resorte de retracción TS 5754.
- Invierta el orden de los cubos TS 7876 y TS 6854.
- Reemplace el resorte de retracción TS 5754 y la cubierta TS 7812-FAL.
- Si es necesario, cambie la dirección del cabezal del pestillo de resorte.

- Enlevez le couvercle TS 7812-FAL (non illustré).
- Enlevez le ressort de retrait TS 5754.
- Inversez l'ordre des moyeux TS 7876 et TS 6854.
- Remplacez le ressort de retrait TS 5754 et le couvercle TS 7812-FAL.
- Modifiez la direction de la tête de pêne demi-tour, si requis.



MA551 Holdback
MA551 la función de retención
MA551 la fonction de retenue

To activate holdback function:

- From the unlocked position, rotate outside knob/lever to retract latchbolt.
- Rotate key 360° counterclockwise.
- Release lever/knob.

Para activar la función de retención:

- Cuando la cerradura está abierta, gire la palanca/perilla exterior a la posición del pestillo de resorte retráctil.
- Gire la llave 360° en sentido antihorario.
- Suelte la palanca/perilla.

Pour activer la fonction de retenue :

- À partir de la position non verrouillée, tournez le bouton ou le levier extérieur pour dégager le pêne demi-tour.
- Tournez la clef à 360° dans le sens antihoraire
- Relâchez le levier/bouton

To deactivate holdback function:

Insert key and rotate 360° clockwise.

Para desactivar la función de retención:

Insérte la llave y gírela 360° en sentido horario.

Pour désactiver la fonction de retenue :

Insérez la clef et tournez 360° dans le sens horaire.

Special Function Installation

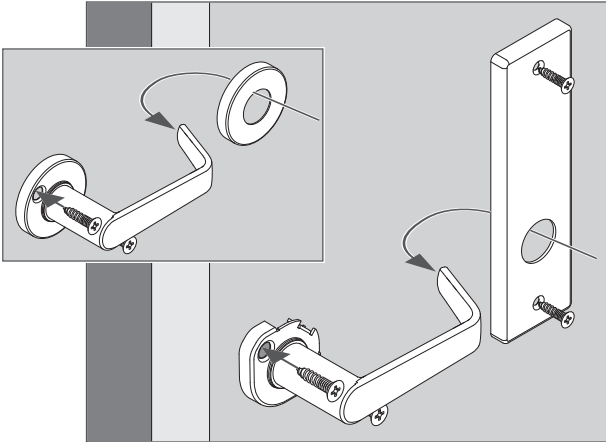
Instalación de funciones especiales

Installation des fonctions spéciales

MA12 – Single Dummy Installation

MA12 – Instalación de vástago simple

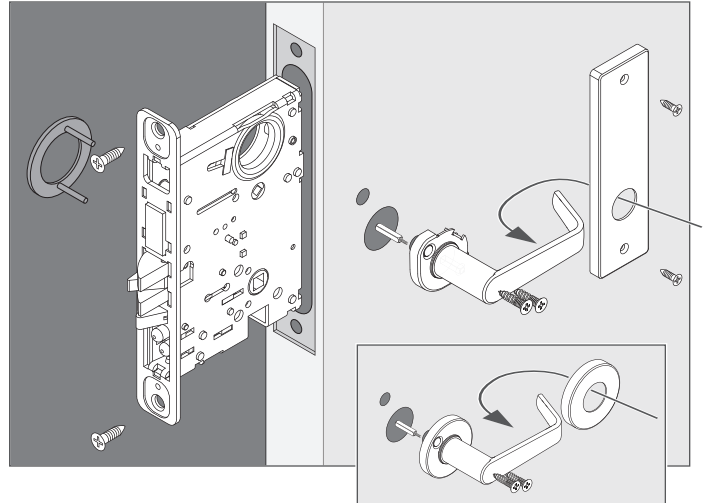
MA12 – Installation d'une fausse poignée



MA161 – Exit or Communicating Lock

MA161 – Cerradura de salida o comunicación

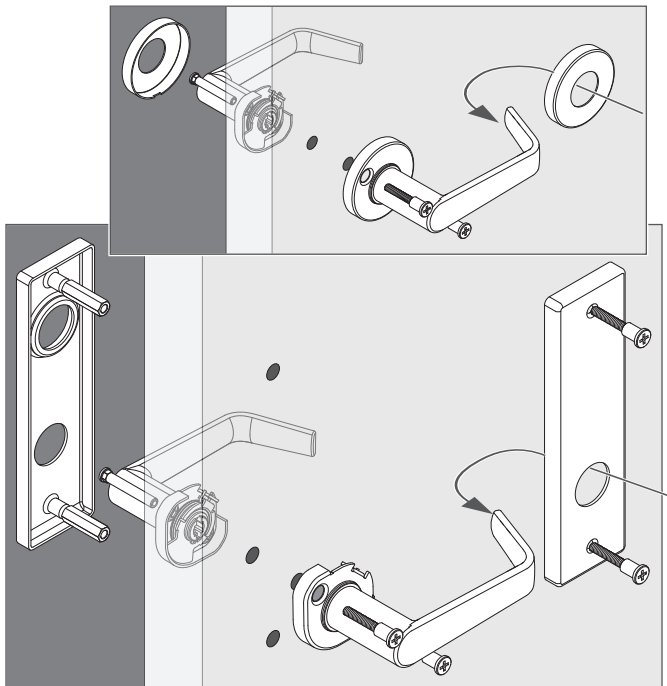
MA161 – Verrou de sortie ou de porte communicante



MA18 – Double Dummy Installation

MA18 – Instalación de vástago doble

MA18 – Installation de deux fausses poignées



Electrically Locking Cerradura eléctrica Verrouillage électrique

MA851 Electrically Locked (Fail Safe):

Outside trim is continuously locked electrically. The latchbolt is retracted by a key outside or by the knob/lever inside. Switch or power failure allows the outside knob/lever to retract the latchbolt.

The auxiliary latch deadlocks the latchbolt when the door is closed. The inside knob/lever is always free for immediate exit.

MA881 Electrically Unlocked (Fail Secure):

Outside trim is unlocked electrically. During switch or power failure, the latchbolt is retracted by a key outside or by knob/lever inside. The auxiliary latch deadlocks the latchbolt when the door is closed. The inside knob/lever is always free for immediate exit.

Typical Installation:

All installations should be in accordance with local electrical codes and National Electrical

Code NFPA #70. It is recommended that each lock have its own 12 or 24 volt transformer. Be sure to select the proper transformer for the lock. Two or more locks may be operated in parallel from a single transformer provided it has the necessary current rating. DO NOT connect locks in series from a higher voltage rated transformer. Damage to locks may occur if they connect to a supply circuit that also contains electromagnetic devices. The transient voltage must be suppressed at the equipment producing them before connecting the locks to a circuit. A varistor rate at 35 volts (at peak current) may be used for transient voltage protection. **IMPORTANT:** Cable must be routed and tucked to fit. Ensure that there are no wires exposed or pinched during positioning.

Cierre eléctrico MA851 (con protección contra fallas):

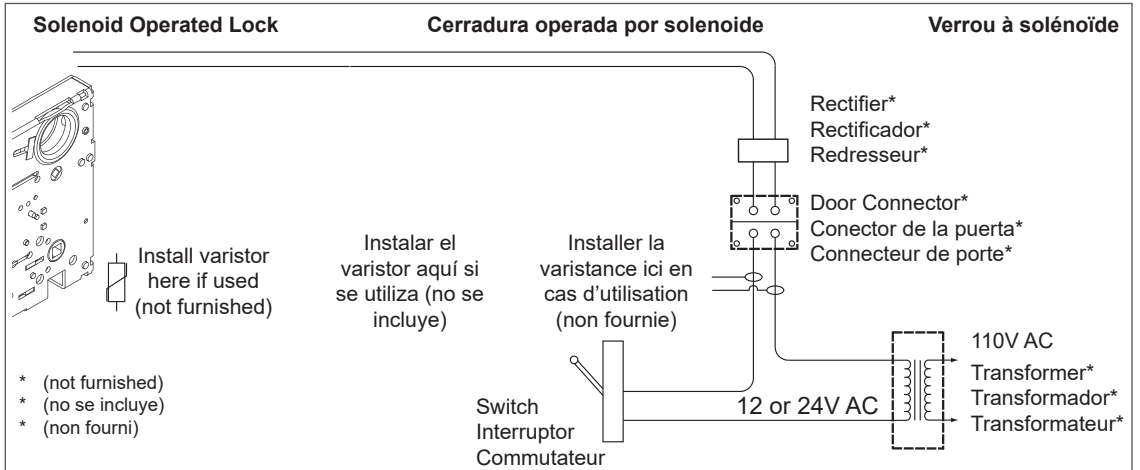
La guarnición externa se cierra eléctricamente. El perno de resorte se retrae mediante la llave exterior o la perilla o manija interior. Cualquier falla en el interruptor o energía permite que la manija o perilla exterior retraiga el perno de resorte. El pestillo auxiliar bloquea el perno de resorte cuando se cierra la puerta. La manija o perilla interior siempre está libre para permitir una salida inmediata.

Apertura eléctrica MA881 (con sistema de "falla a seguridad"):

La guarnición externa se abre eléctricamente. Cuando se produce una falla en el interruptor o la energía, el perno de resorte se retrae mediante la llave exterior o la perilla o manija interior. El pestillo auxiliar bloquea el perno de resorte cuando se cierra la puerta. La manija o perilla interior siempre está libre para permitir una salida inmediata.

Instalación típica :

Todas las instalaciones deben estar conforme a los códigos eléctricos locales y el Código Eléctrico Nacional, NFPA 70. Se recomienda que cada cerradura tenga su propio transformador de 24 voltios. Asegúrese de elegir el transformador adecuado para la cerradura. Se pueden operar dos o más cerraduras en paralelo con un solo transformador, siempre que tenga la capacidad de corriente necesaria. NO conecte las cerraduras en serie a un transformador de corriente de alto voltaje. Si se conecta un dispositivo electromagnético al circuito de suministro, los voltajes transitorios resultantes podrían dañar la cerradura. Se debe



Electrical Requirements

Operating Temperature: Temperatura de operación: Température de fonctionnement :	Max +151° F (+ 66° C), Min. -31° F (-0.5° C)	
Voltage: Voltaje: Tension :	12V DC ± 10%	24V DC ± 10%
Operating Current: Corriente de operación: Courant de fonctionnement :	0.42 A	0.21 A
Holding Current: Corriente de sujeción: Courant de maintien :	0.135 A	

suprimir el voltaje transitorio en el equipo que lo produce antes de conectar la cerradura al mismo circuito. La capacidad del varistor a 35 voltios (corriente máxima) se puede utilizar para protección del voltaje transitorio. **IMPORTANTE:** Debe dirigirse y guardarse el cable de modo que no sobresalga. Asegúrese de que no existan conductores expuestos o pinzados durante el posicionamiento.

Verrouillage électrique MA851 (à sécurité intégrée) :

La garniture extérieure est constamment verrouillée électriquement. Le pêne demi-tour est rétracté par une clé extérieure ou par la poignée intérieure. Un arrêt ou une panne de courant permet à la poignée extérieure de rétracter le pêne demi-tour. Le verrou secondaire verrouille le pêne demi-tour lorsque la porte est fermée. La poignée intérieure est toujours libre en vue d'une sortie immédiate.

Déverrouillage électrique MA881 (à sécurité intégrée) :

La garniture extérieure est constamment déverrouillée électriquement. Lors d'un arrêt ou d'une panne de courant, le pêne demi-tour est rétracté par une clé extérieure ou par la poignée intérieure. Le verrou secondaire verrouille le pêne demi-tour lorsque la porte est fermée. La poignée intérieure est toujours libre en vue d'une sortie immédiate.

Installation typique :

Toutes les installations doivent être conformes aux codes électriques locaux et au code électrique national NFPA n° 70. Il est recommandé que chaque verrou possède son propre transformateur de 12 ou 24 V. S'assurer de sélectionner le bon transformateur pour le verrou. Au moins deux verrous peuvent fonctionner en parallèle à partir d'un seul transformateur, si ce dernier contient le taux de courant nécessaire. NE PAS connecter des verrous en série à partir d'un transformateur de tension plus élevée. Les verrous peuvent être endommagés s'ils sont connectés à un circuit d'alimentation contenant d'autres dispositifs électromagnétiques. La tension transitoire doit être réduite à l'équipement qui la produit avant de connecter les verrous à un circuit. Un taux de varistance de 35 V (au courant maximum) peut être utilisé pour protéger la tension transitoire. **IMPORTANT :** Acheminer le câble et bien le fixer. Assurez-vous que il n'ya pas de fils dénudés ou pincés lors du positionnement.

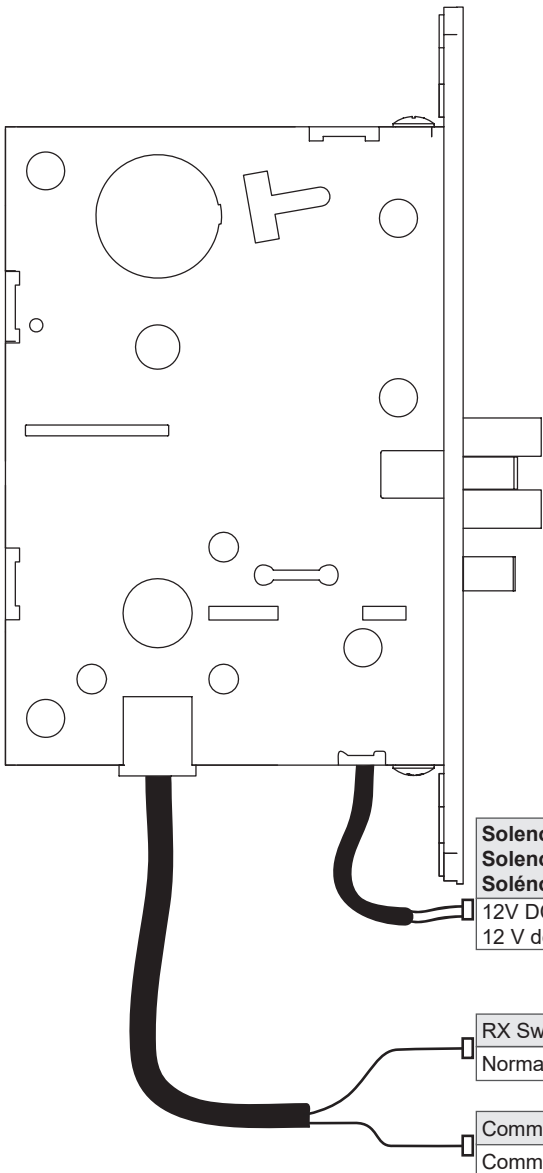
Request to Exit (RX) Only
Solicitud para salir - Solo (RX)
Requête de sortie (RX) seulement

Specifications | Especificaciones | Fiche technique

Solenoid* Solenóide* Solénoïde*	Wire Size Tamaño del cable Dimension du câblage	Operates at Hacer funcionar En fonction à	Switch (N.O.) Interruptor (N.O.) Interrupteur (N.O.)	Wire Size Tamaño del cable Dimension du câblage
12VDC 28.8 + 10%-0 Ω	24 AWG	12VDC± 10%	30VDC 2A	26-28 AWG
24VDC 114 + 10%-0 Ω	24 AWG	24VDC± 10%		

* Specified by model number | Especificado por el número de modelo | Indiqué par le numéro de modèle

1. Prepare mortise pocket in door per template. Access for the wiring to be per installer's requirements. It is recommended that an access channel is bored to provide contact from the electric transfer hinge or other means of transfer to the mortise pocket.
 2. Connect wires as necessary (some options may not be used), and slip the mortise into the prepared pocket in the door. Take care to ensure wires are not pinched or damaged.
- ① **Note: It is recommended that all wiring be done by a licensed electrician familiar with the supporting equipment.**
3. Always ensure door operates properly before locking!



1. Prepare la caja de la cerradura en la puerta para la plantilla. El acceso para el cableado debe realizarse según los requisitos del instalador. Se recomienda perforar un canal de acceso para proporcionar contacto desde la bisagra de transferencia eléctrica u otros medios de transferencia a la caja de la cerradura.
 2. Conecte los cables según sea necesario (es posible que no se requiera utilizar algunas opciones) y deslice la caja en la muesca preparada en la puerta. Tenga cuidado de no dañar ni pinzar los cables.
- ① **Note: Se recomienda que todo el cableado sea realizado por un electricista matriculado familiarizado con el equipamiento de apoyo.**
3. ¡Siempre compruebe que la puerta funcione correctamente antes de trabarla!

1. Préparez une cavité pour la mortaise dans la porte en utilisant le gabarit. Accès pour le câblage selon les exigences des installateurs. Il est recommandé d'aléser un canal d'accès pour permettre le contact du transfert électrique de la tringle ou autres mécanismes de transfert vers la cavité de mortaise.
 2. Raccordez les câbles selon les besoins (quelques options peuvent être omises) et glissez la mortaise dans la cavité préparée de la porte. Assurez-vous que les câbles ne sont pas coincés ou endommagés.
- ① **Note : Il est recommandé de faire installer tout le câblage par un électricien qualifié et familier avec cet équipement.**
3. Assurez-vous toujours que la porte fonctionne correctement avant son verrouillage!

Solenoid (Electrically Locking/Unlocking)
Solenóide (bloque/desbloqueo electrónico)
Solénoïde (verrouillage et déverrouillage électrique)
12V DC - Black Wires / 24V DC - White Wires
12 V de CC, Cables negros / 24 V de CC, Cables blancos | 12 Vcc - Fils noirs / 24 Vcc - Fils blancs

RX Switch | Interruptor RX | Commutateur du récepteur
Normally Open - Green Wire | Normalmente abierto - Cable verde | Ouvert normalement - Fil vert

Common RX Switch | Interruptor RX común | Commutateur commun du récepteur
Common - Orange Wire | Común - Cable naranja | Commun - Fil orange

Customer Service Servicio al cliente Service à la clientèle

1-877-671-7011

www.allegion.com



© Allegion 2020
Printed in U.S.A.
Q513-067 Rev. 07/20-h