



# EL

# FALCON®

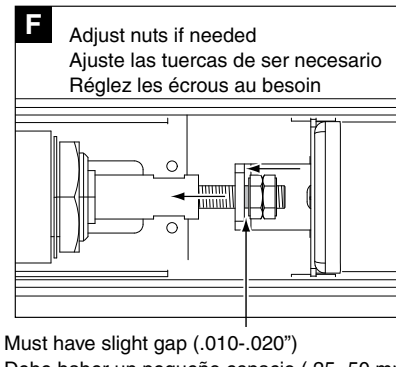
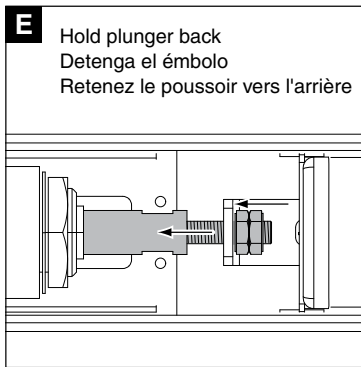
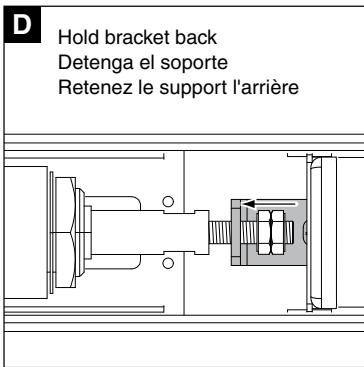
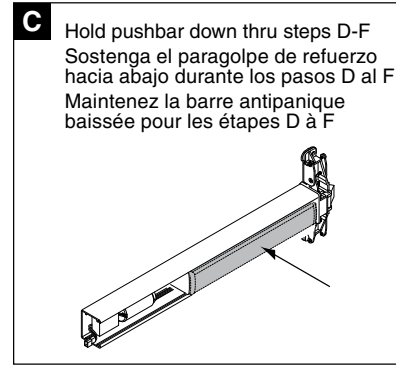
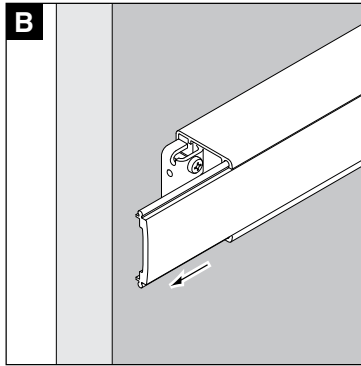
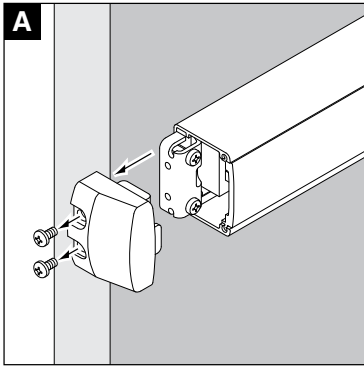
640029-00

Electric Latch Retraction  
Retracción del pestillo eléctrico  
Retrait électrique du verrou

Installation Instructions  
Instrucciones de Instalación  
Notice d'installation

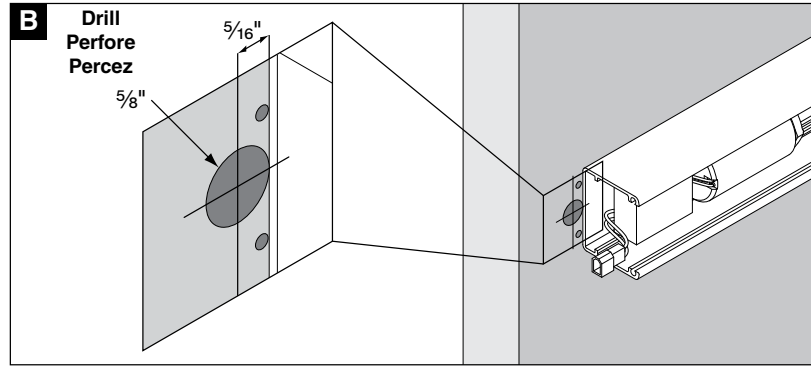
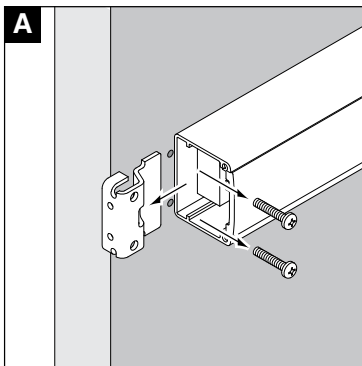
**1** Install device per its installation instructions and adjust so that the latch functions well mechanically (EL disconnected)  
 Instale el dispositivo siguiendo las instrucciones correspondientes y ajuste de manera que el pestillo(s) funcione correctamente de manera mecánica (EL desconectado)  
 Installez l'article comme le prescrivent les instructions et réglez-le pour que le verrou fonctionne bien mécaniquement (verrou électrique débranché)

**2** Check Adjustment of EL Solenoid and Adjust As Needed  
 Verifique el ajuste del solenoide EL y ajuste conforme sea necesario  
 Vérifiez l'ajustement du solénoïde du verrou électrique et réglez au besoin



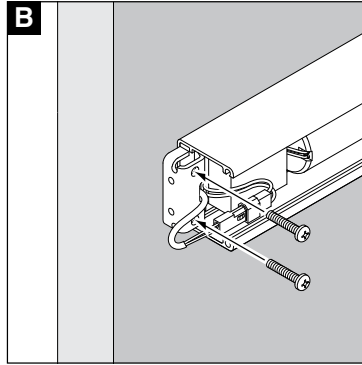
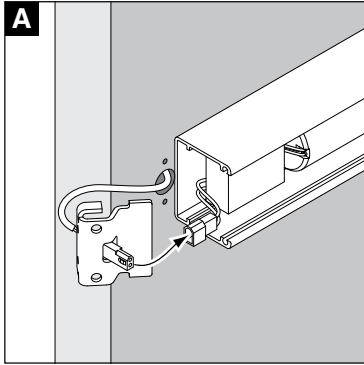
Must have slight gap (.010-.020")  
 Debe haber un pequeño espacio (.25-.50 mm)  
 Il doit y avoir un faible écart (.25-.50 mm)

**3** Drill Wire Access Hole  
 Perfore el orificio de acceso del cable  
 Orifice d'accès pour câble



**4**

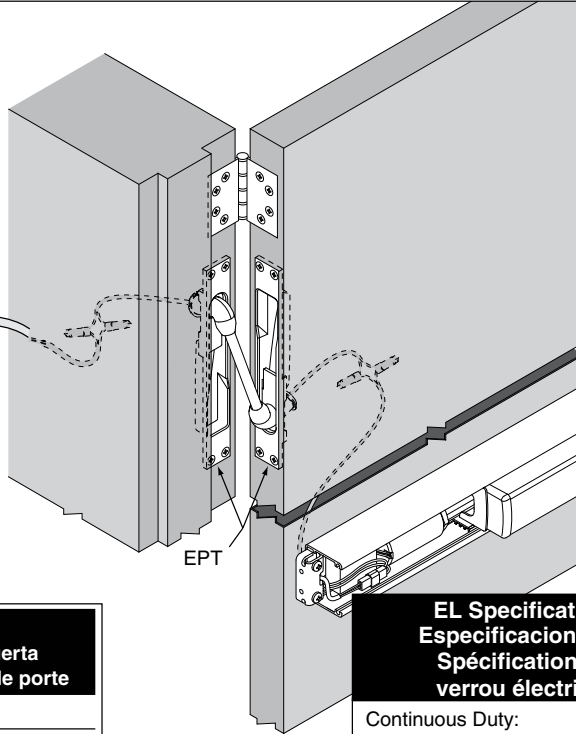
**Connect Cable**  
**Conecte el cable**  
**Branchez le câble**

**5**

**Route Two Wires from EL to Power Supply**  
**Enrute dos cables del EL al suministro eléctrico**  
**Branchez les deux câbles du verrou électrique**  
**à une source d'alimentation électrique**



See Power Supply Instructions for EL System Wiring  
 Ver instrucciones del suministro eléctrico para consultar el cableado del sistema EL  
 Voir les instructions pour l'alimentation électrique du câblage du système de verrou électrique



Run Length Longitud de serie Longueur de plage	EL Device w/EPT or Door Loop Dispositivo EL c/EPT o presilla de la puerta Verrou électrique avec EPT ou boucle de porte
0-100 ft. (0-30 m)	14 awg
101-200 ft. (30-61 m)	12 awg
Run Length Longitud de serie Longueur de plage	EL Device w/Electric Hinge/Pivot Dispositivo EL c/bisagras/pivote eléctricos Verrou électrique avec charnière/pivot électrique
0-75 ft. (0-23 m)	14 awg
76-150 ft. (23-46 m)	12 awg

**EL Specifications**  
**Especificaciones EL**  
**Spécification du verrou électrique**

Continuous Duty: Uso continuo: Service continu :	24 VDC
Current Inrush: Corriente de entrada: Courant d'appel continu :	16 A
Current Holding: Corriente de mantenimiento: Retenue continue :	0.3 A

**6**