



640028-00

FALCON®

AE

Authorized Egress
Salida autorizada
Droit de sortie autorisée

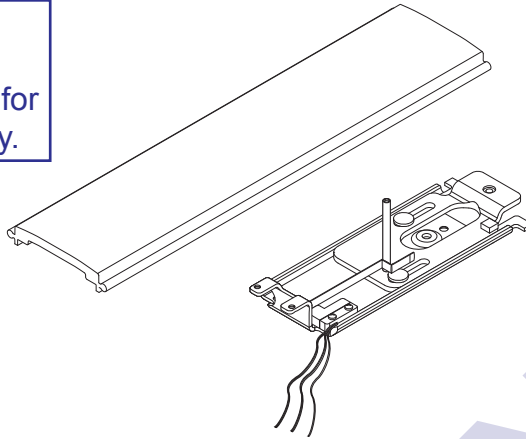
Instrucciones de instalación

Installation Instructions

Notice d'installation

DISCONTINUED

This document covers a discontinued product and is for informational purposes only.

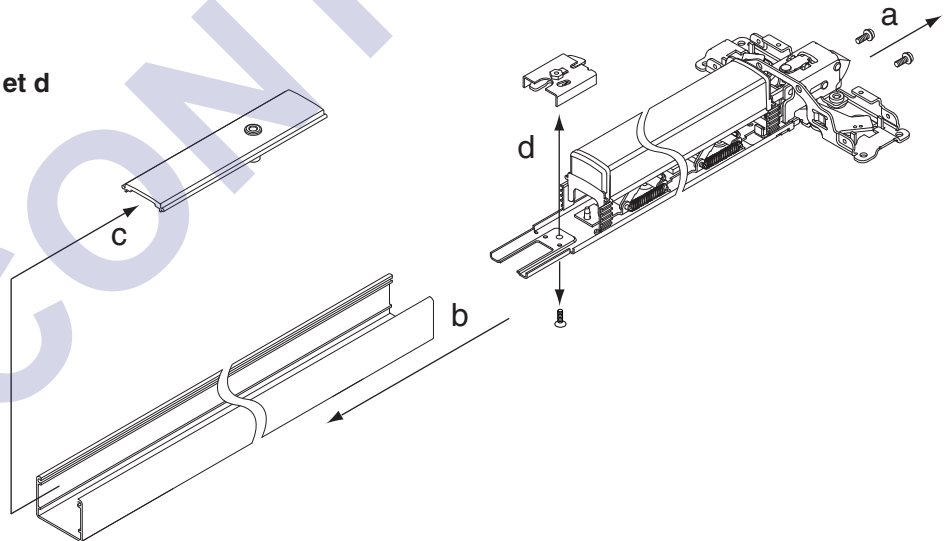
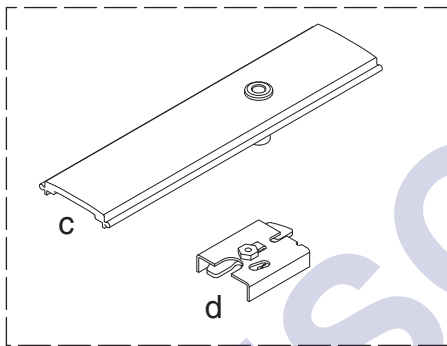


For Factory Installed AE, Skip to Step 3

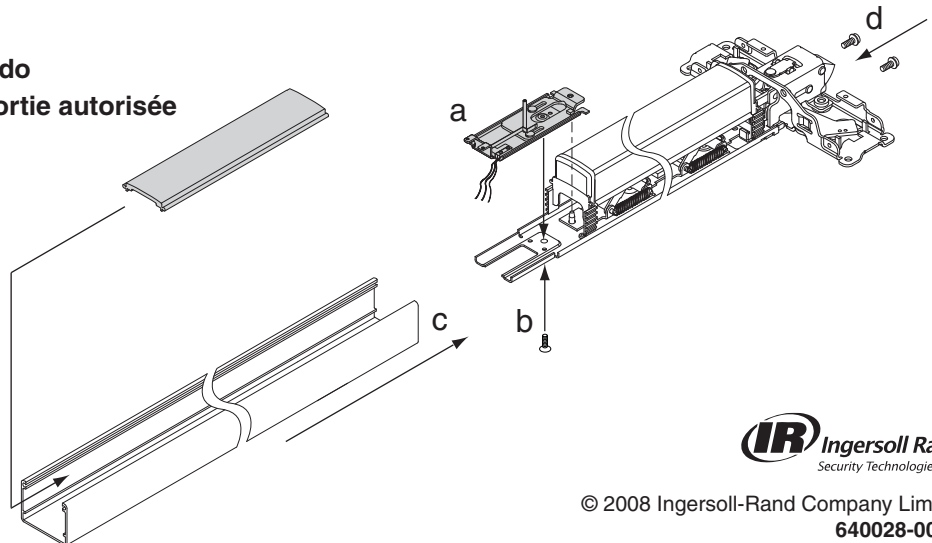
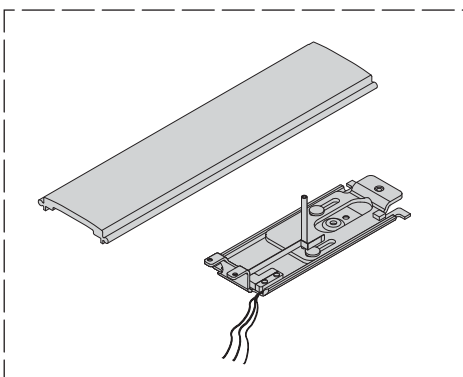
En caso de que el AE se haya instalado en fábrica, pase al Paso 3

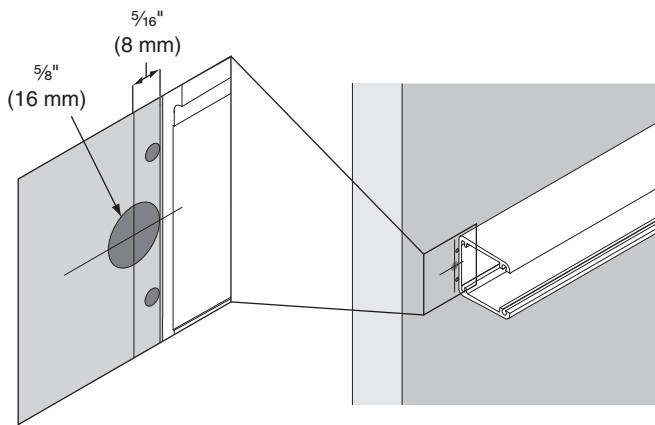
Pour le droit de sortie autorisée installé en usine, passez à l'étape 3

- 1** Remove and Discard Parts c and d
 Quite y deseche las partes c y d
 Retirez et mettez de côté les pièces c et d



- 2** Install Authorized Egress Hardware
 Instale el hardware de salida autorizado
 Installez la quincaillerie du droit de sortie autorisée

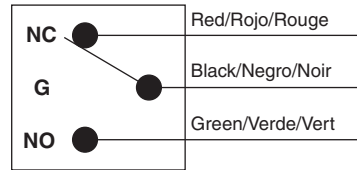


3**Drill Wire Access Hole****Perfore el orificio de acceso del cable****Orifice d'accès pour câble****4****Review Function of Switch****Revisar la función del interruptor****Réviser la fonction de l'interrupteur**

Pushbar up

Barra de empuje hacia arriba

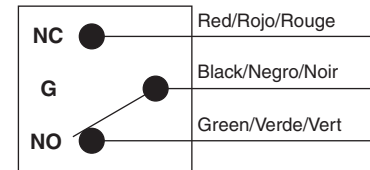
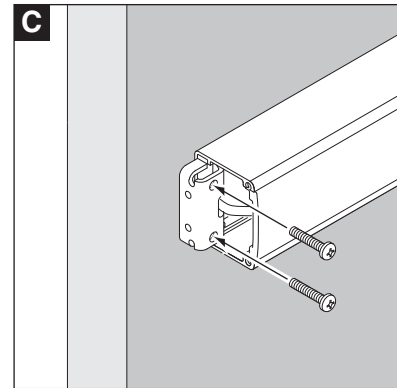
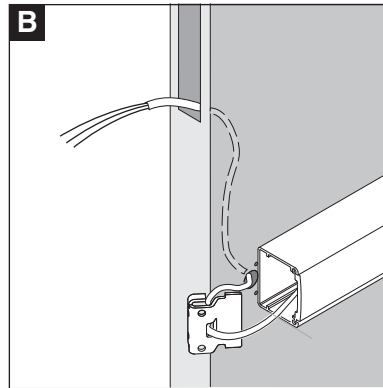
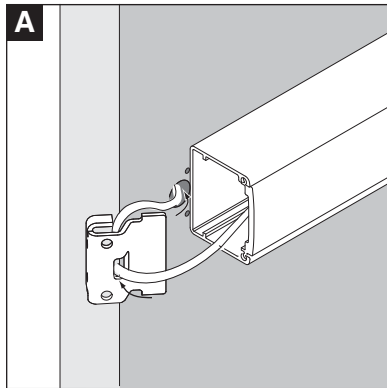
Barre antipanique vers le haut



Pushbar down

Barra de empuje hacia abajo

Barre antipanique vers le bas

**5****Route Wires Through Mounting bracket****Enrute los cables a través de la ménsula de montaje****Acheminer les câbles par le support de montage****6****Route wires through frame using Electric Hinge or Power Transfer****Enrute los cables a través del marco utilizando la bisagra eléctrica o transferencia de energía****Acheminer les câbles par la structure en utilisant une charnière électrique ou une transmission de puissance**