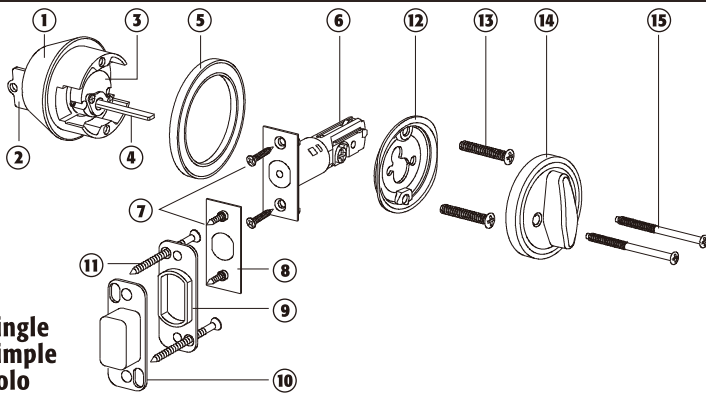
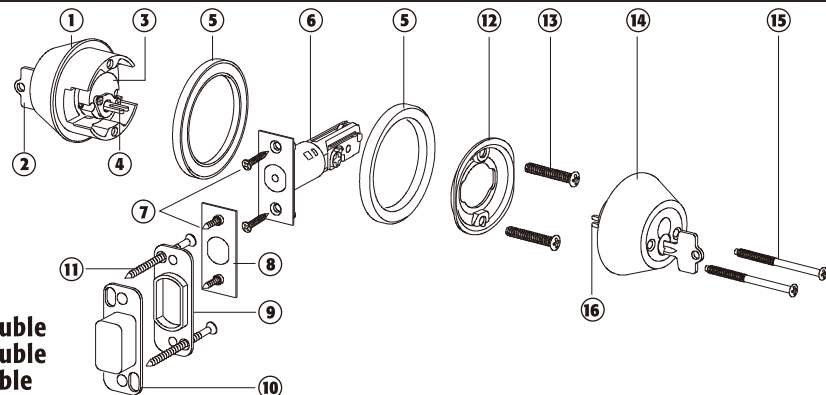


• **Instructions for installation of single and double cylinder deadlocks**  
 • **Directives pour la pose de pènes dormants simple ou double**  
 • **Instrucciones de instalación de cerraduras a cerrojo de uno y dos cilindros**



• **Single**  
 • **Simple**  
 • **Solo**

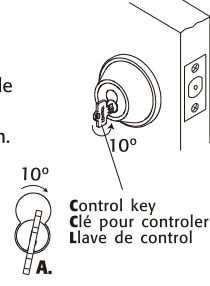


• **Double**  
 • **Doble**

1 Exterior trim assembly Couplage-disques auxiliaires et extérieurs Asamblea del reglaje exterior	3 Housing Logement Cubierta	5 Adapting ring Platine auxiliaire Anillo de adaptación	7 Short wood wcrew Vis courte en bois Tornillo de madera corto	9 Base strike plate Partie inférieure de la gâche Placa base	11 Long wood wcrew Vis longue en bois Tornillo de madera largo	13 Mounting screw(short) Vis composée(courte) Tornillo de montaje(corto)	15 Mounting screw(long) Vis composée(longue) Tornillo de montaje(largo)
2 Cylinder Assembly Assemblage du cylindre Asamblea del cilindro	4 Tail piece (horizontal) Planche de queue(horizontal) Pedazo de cola(horizontal)	6 Deadbolt latch Cerrojo de seguridad Cierre de cerrojo muerto	8 Upper strike plate Partie supérieure de la gâche Placa superior	10 Plastic strike box Étui de gâche en plastique Caja contra de plástico	12 Interior reinforcing plate Renfort d'âme intérieur Placa de refuerza interior	14 Inside cylinder unit Cilindro de lado Interior Unidad interior del cilindro	16 Tail piece(vertical) Planche de queue(vertical) Pedazo de cola(vertical)

• **Interchangeable core ( IC ) removal and installation** • **Démontage de l'assemblage du cylindre et l'introduction**  
 • **Base intercambiable (IC) quitar e instalación**

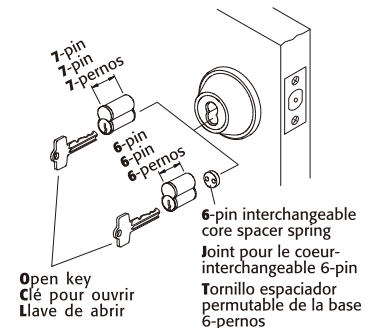
- A.** Insert key into interchangeable core and turn clockwise by about 10 degrees and pull out for removal.
- A.** Annulation de l'assemblage du cylindre fix dans le sens des aiguilles d'une montre.
- A.** Inserte la llave de relleno en base intercambiable y de vuelta a la derecha por cerca de 10 grados y saque para quitarlo.
- B.** Insert key and interchangeable core about 10 degrees clockwise from vertical position. Then turn key counterclockwise to vertical position and pull key out leaving interchangeable core engaged with chassis.
- B.** Fixation de l'assemblage du cylindre en sens inverse des aiguilles d'une montre.
- B.** Inserte la llave de relleno y base intercambiable y de vuelta a la derecha por cerca de 10 grados a la derecha a la posición vertical. Después dar vuelta la llave a la izquierda a la posición vertical y sacar llave afuera, dejando la base intercambiable contratada con el chasis.



In case of 6-pin interchangeable core installation, insert spacer spring first before putting IC into cylinder hole.

**Attention:** il faut mettre le joint pour le coeur-interchangeable 6-pin, et puis mettre l'assemblage du cylindre dans le trou.

En caso de que de los 6-pernos de instalación de base intercambiable, primero inserte el anillo espaciador del relleno antes de poner el IC en el agujero del cilindro.



- 1. MARK DOOR**
- A.** Fold and apply template to high edge of door bevel and use mark center of door edge as indicated on template at the desired height from the floor.
- B.** Mark center hole on door face through guide on template for 2-3/8"(60mm) or 2-3/4"(70mm) backset.

- 1. MARQUER LA PORTE**
- A.** Plier le gabarit et le poser sur le côté supérieur du chanfrein de porte. Utiliser la marque du centre de la rive de porte tel qu'indiqué sur le gabarit à la hauteur désirée du plancher.
- B.** Marquer le centre du trou sur la face de la porte par le guide du gabarit pour une entrée à 2 3/8 po(60mm) ou à 2 3/4 po(70mm).

- 1. MARCAR LA PUERTA**
- A.** Plegar la plantilla y aplicarla sobre el borde de la puerta. Marcar el centro del espesor de la puerta de acuerdo con las indicaciones de la plantilla, a la altura deseada de montaje de la cerradura.
- B.** Marcar con la plantilla el centro del agujero transversal sobre la cara de la puerta, a una distancia al centro de 2-3/8"(60mm) o 2-3/4"(70mm).



- 2. DRILL HOLES**
- A.** Drill thru door face as marked for lockset. It is recommended that holes be drilled from both sides to prevent splitting. Hole size is 2-1/8"(54mm) for standard installations.
- B.** Drill 1"(25mm) hole in center of door edge thru to 2-1/8"(54mm) hole for latch.
- CAUTION:** Check center of latch hole for alignment with strike center on jamb to ensure free movement of latch bolt.

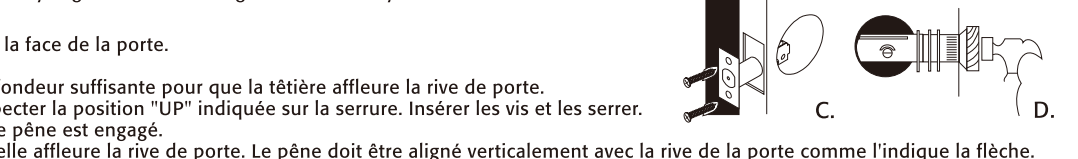
- 2. TROUS DE PERÇAGE**
- A.** Percer la face de la porte selon les repères indiqués pour la serrure. Il est recommandé de percer les trous des deux côtés afin d'éviter les fissures. Le diamètre du trou est de 2 1/8 po(54mm) pour les poses conventionnelles.
- B.** Percer un trou de 1 po(25mm) dans le centre de la rive de porte pour atteindre le trou de 2 1/8 po(54mm) destiné au pêne.
- MISE EN GARDE:** S'assurer que le centre du trou destiné au pêne est aligné avec le centre de la gâche du jambage de porte afin que le pêne puisse se déplacer librement.

- 2. HACER LOS AGUJEROS**
- A.** Hacer un agujero que atraviese la puerta, tel como se marcó anteriormente. Es recomendable taladrar de los dos lados para evitar la posibilidad de que se raje la madera. Para instalaciones comunes, el diámetro del agujero es de 2-1/8"(54mm).
- B.** Hacer un agujero de 1"(25mm) en el centro del borde de la puerta, que llegue hasta el agujero de 2-1/8"(54mm) de la cerradura.
- PRECAUCIÓN:** Verificar que el agujero del pasador del cerrojo en la puerta quede alineado con el agujero correspondiente en el marco.

- 3. INSTALL LATCH**
- Insert latch in hole, keeping it parallel to face of door.
- A.** Mark outline and remove latch.
- B.** Chisel 1/8"(3mm) deep or until latch face is flush with door edge.
- C.** Install deadbolth latch in "UP" position into hole as shown on latch. Insert and tighten screws.
- D. IMPORTANT:** Do not hammer on latch if bolt is extended.
- For round face deadbolt, press flush to door edge. Bolt must be vertically aligned with door edge as indicated by arrow.

- 3. POSE DU PÈNE**
- Insérer le pêne dans le trou en prenant soin de le garder parallèle à la face de la porte.
- A.** Marquer le contour du verrou et le retirer de l'orifice.
- B.** Gouger un trou d'une profondeur de 1/8 po(3mm) ou d'une profondeur suffisante pour que la têtère affleure la rive de porte.
- C.** Insérer le pêne dormant dans l'ouverture en prenant soin de respecter la position "UP" indiquée sur la serrure. Insérer les vis et les serrer.
- D. IMPORTANT:** Ne pas frapper à coup de marteau sur la serrure si le pêne est engagé.
- Pour un pêne dormant à face ronde, appuyer sur la têtère pour qu'elle affleure la rive de porte. Le pêne doit être aligné verticalement avec la rive de la porte comme l'indique la flèche.

- 3. INSTALAR EL PASADOR DEL CERROJO**
- A.** Introducir el pasador completo de la cerradura en el agujero de la puerta hasta dejarlo paralelamente a ras del borde. Marcar el contorno de la placa frontal y sacar el pasador.
- B.** Tallar una depresión de 1/8"(3mm) de profundidad para alojar la placa frontal a ras del borde de la puerta.
- C.** Colocar el pasador completo del cerrojo con la marca hacia arriba y ajustarlo con sus tornillos.
- D. IMPORTANTE:** No golpear el cerrojo con el pasador extendido hacia afuera.
- Presionar el pasador para que quede a ras del borde de la puerta y alineado verticalmente, tal como indica la flecha.



This step is for interchangeable latches with face plate converts to either radius, square or drive in. Not applicable to mobile home latch. Our latches come with interchangeable faceplates allowing conversion from a radius shape to a square shape or to a drive-in configuration with no faceplate, so it will fit most doors. Look first at your door to determine which configuration will work best in your application and make the suitable change according to the instructions below, if needed.

Cette étape est pour les loquets inter changeables avec une plaque qui se convertit soit à rayon, carrée ou mobile. Ne s'applique pas aux loquets de maisons mobiles. Nos loquets sont fournis avec des plaques interchangeables pouvant s'adapter sur la plupart des portes, qu'il s'agisse d'un verrou arrondi, carré ou encastré sans plaque. Prenez le temps de bien identifier le type de configuration applicable à votre porte et selon le cas, faites les ajustements nécessaires en prenant soin de bien suivre les directives décrites ci-après.

Este paso es para las cerraduras intercambiables con planos redondo, cuadrado o de empuje con convertidores de placa frontal. No se aplica a cerraduras para casa rodante. Nuestros pestillos vienen con chapas intercambiables para convertir de forma radio o cuadrado, o a configuración de pasador de hincar sin chapa, para que caben casi todas puertas. Primero examine su puerta para determinar cual configuración es mejor para usted, y haga los cambios para convertir las chapas descrito abajo si necesario.

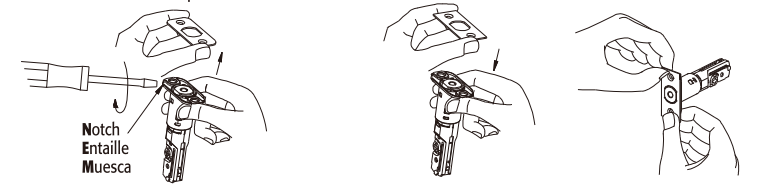
**CONVERTING FROM RADIUS CORNER FACEPLATE TO SQUARE CORNER AND VICE VERSA:**  
 Detach installed faceplate using a flat head screw driver. Replace with new faceplate. Align holes in the faceplate and the base plate and snap them together.

**CONVERTIR DE LA PLAQUE AVANT FAISANTE LE COIN DE RAYON AU COIN CARRÉE ET VICE VERSA:**  
 À l'aide d'un tournevis à tête plate, détacher la plaque déjà en place et remplacer la avec la nouvelle plaque. Aligner les trous de la nouvelle plaque avec ceux de la plaque de fond et fermer le ensemble.

**EL CONVERTIR DE LA PLACA FRONTAL DE LA ESQUINA DEL RADIO A LA ESQUINA CUADRADA Y VICEVERSA:**  
 Quite la chapa que ya esta instalado usando un destornillador. Reemplace con la nueva chapa. Pone en línea los agujeros de la chapa con la chapa base y coloque los junto con un golpe seco.

Radius corner faceplate  
 Plaque avant faisante le oin de rayon  
 Placa frontal de la esquina del radio

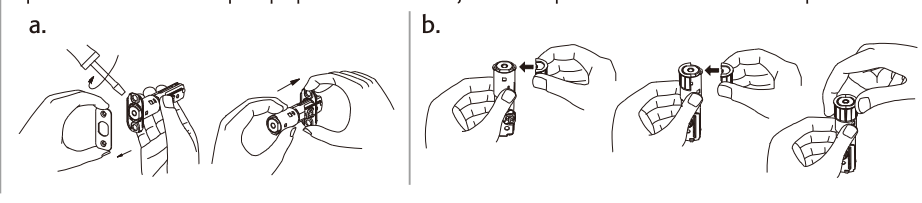
Square corner faceplate  
 Plaque avant faisante le coin carrée  
 Placa frontal de la esquina cuadrada



**CONVERTING TO DRIVE-IN CONFIGURATION:**  
 a.) Detach faceplate and base plate with a flat head screw driver. Remove both from the latch.  
 b.) Using the two halves of the drive-in sleeve, align each to fit the slots onto the latch. Press the sleeves allowing them to snap into the square notches on the sides of the latch.

**CONVERTIR EN CONDUICR-DANS CONFIGURATION:**  
 a.) Enlever ensuite les deux plaques du loquet à l'aide d'un tournevis à tête plate.  
 b.) Prenez les deux moitiées du verrou encastré et aligner les avec les encoches sur le loquet. Appuyer fermement de façon à les engager dans les encoches carrées situées sur les côtés du loquet.

**EL CONVERTIR CONDUICR-EN A LA CONFIGURACIÓN:**  
 a.) Quite la chapa y la chapa base con un destornillador. Quite ambos chapas del pestillo.  
 b.) Usando los dos medios del collarin de hincar, ponga en línea cada de las chapas para que caben las ranuras en el pestillo. Aprete los collarins de hincar para que pueden ser colocados juntos en los puntos cuadrados en los lados del pestillo.



Drill 1"(25mm) hole at center of door edge.  
Percer un trou de 1 po(25mm) dans le centre de la rive de porte.  
Hacer un agujero de 1"(25mm) en el centro del borde de la puerta.

Fit here on door edge.  
Ajuster ici sur la rive de la porte.  
Esta línea debe coincidir con el borde de la puerta.

Ø2-1/8"(54mm)

Backset 2-3/8"(60mm)  
Entrée à 2 3/8 po(60mm)  
Distancia al centro 2-3/8"(60mm)

Backset 2-3/4"(70mm)  
Entrée à 2-3/4 po(70mm)  
Distancia al centro 2-3/4"(70mm)

Single cylinder deadbolt to fit door thickness of 1-3/8" to 2" (35mm to 51mm)  
Double cylinder deadbolt to fit door thickness of 1-9/16" to 2"(40mm to 51mm)

L'épaisseur de la porte applicable d'une serrure auxiliaire de face unique est de 35mm-51mm  
L'épaisseur de la porte applicable d'une serrure auxiliaire de face double est de 40mm-51mm

El solo deadbolt del cilindro para encajar espesor de la puerta de 1-3/8" a 2" (35mm ~ 51mm)  
El deadbolt del cilindro doble para encajar espesor de la puerta de 1-9/16" a 2" (40mm ~ 51mm)

The following requirements should be observed to keep your locks last longer in finish:

1. Do not install locks before doors are painted.
2. To avoid oxidation, refrain from using cleansers or acid chemicals to polish or be in contact with locks.
3. Refrain from using heavy or sharp-edged objects to scrub locks.

Les directives suivantes doivent être observées pour préserver le fini des serrures.

1. Ne pas poser les serrures avant que les portes soient peintes.
2. Pour empêcher l'oxydation, éviter d'employer des produits de nettoyage ou des produits chimiques acides pour polir les serrures. Éviter également que de tels produits entrent en contact avec les serrures.
3. Éviter d'utiliser des objets durs ou pointus pour astiquer les serrures.

Para prolongar la duración del acabado superficial de las cerraduras, considerar lo siguiente:

1. No instalar las cerraduras antes de pintar las puertas.
2. Para evitar oxidación, no lustrar las cerraduras con productos químicos ácidos.
3. No raspar las cerraduras con objetos agudos o filosos.

#### 4. INSTALL STRIKE

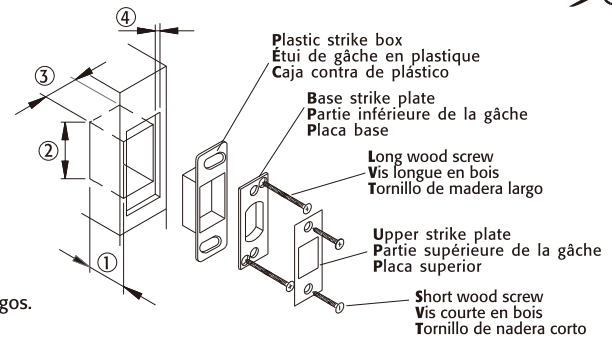
- A. Chisel outline for plastic strike box with ① 1-3/16"(30mm) deep ② 1-9/16"(40mm) long ③ 1"(25mm) wide and chisel outline for strike plate with ④ 5/32"(4mm) deep as marked on door jamb.
- B. Install base strike plate and plastic strike box on door jamb by mounting two long wood screws.
- C. Adding upper strike plate onto base strike plate by mounting 2 short wood screws.

#### 4. POSE DE GÂCHES

- A. Dégaier à l'aide d'un ciseau à bois, le contour pour la gâche de plastique de ① 1-3/16"(30mm) Prof. ② 1-9/16"(40mm) Long. ③ 1"(25mm) Larg. De même pour la gâche de ④ 5/32"(4mm) Prof. dans le chambranle de porte.
- B. Fixe la planche du renforcement et le boîte plastique sur le montant par deux vis longues en bois.
- C. Fixe la planche supérieure sur le montant par deux vis courtes en bois.

#### 4. INSTALE LA CONTRA

- A. Haga una perforación con las siguientes medidas para poner la caja de plástico de la contra. ① 1-3/16"(30mm) de profundidad ② 1-9/16"(40mm) de largo ③ 1"(25mm) de ancho. Marque el contorno ④ 5/32"(4mm) de profundidad.
- B. Instalar la placa base de huelga y la caja plástica de huelga en la canillera de la puerta montando dos tornillos de madera largos.
- C. Agregar la placa superior de huelga sobre la placa baja de huelga montando 2 tornillos de madera cortos.

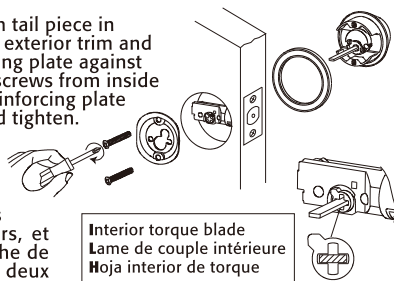


#### 5. Single cylinder deadbolt -installing exterior trim assembly and interior reinforcing plate.

Insert cylinder assembly into exterior trim with tail piece in horizontal position. Place adapting ring under exterior trim and push against door face. Also place inside adapting ring against inside door face and apply 2 short mounting screws from inside through 2 vertically positioned holes of the reinforcing plate to be engaged with exterior trim assembly and tighten.

#### 5. Installation du couplage-disques auxiliaires et extérieurs et du renfort d'âme intérieur dans une seule face.

Mettre le support de fixation du cylindre dans le couplage-disques auxiliaires et extérieurs, et puis installer la platine auxiliaire sur la planche de porte ; Serrer le renfort d'âme intérieur par deux vis composées courtes avec le couplage-disques auxiliaires et extérieurs en direction verticale.

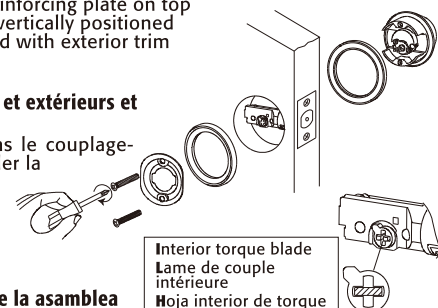


#### 6. Double cylinder deadbolt - installing exterior trim assembly and interior reinforcing plate.

Insert exterior cylinder into exterior trim with tail piece in horizontal position. Place outside adapting ring under exterior trim and push against door face. Also place inside adapting ring against inside door face followed by interior reinforcing plate on top and apply 2 short mounting screws through 2 vertically positioned holes of interior reinforcing plate to be engaged with exterior trim assembly and tighten.

#### 6. Installation du couplage-disques auxiliaires et extérieurs et du renfort d'âme intérieur de deux faces.

Mettre le support de fixation du cylindre dans le couplage-disques auxiliaires et extérieurs, et puis installer la platine auxiliaire sur la planche de porte ; En même temps, serrer le renfort d'âme intérieur par deux vis composées courtes avec le couplage-disques auxiliaires et extérieurs en direction verticale.



#### 6. Doble cilindro cerrojo muerto- instalación de la asamblea exterior del reglaje y de placa interior de refuerzo.

Insertar el cilindro exterior en reglaje exterior con el pedazo de la cola en posición horizontal. Poner el anillo de adaptación bajo reglaje exterior y empujar contra cara de la puerta. También poner el anillo de adaptación interior contra la cara interior de la puerta seguida por la placa que refuerza interior en tapa y aplicar 2 tornillos de montaje cortos a través de 2 agujeros verticalmente colocados de placa de refuerzo interior, que se enganchará con el montaje exterior del reglaje y apretar.

Attention: No need to place adapting ring on exterior side for door thickness of from 1-3/4"(45mm) to 2"(51mm).

Attention : il ne faut pas utiliser la platine auxiliaire en cas de l'épaisseur de la porte entre 1-3/4"(45mm) et 2"(51mm).

Atención: No necesita poner el anillo de adaptación en el lado exterior para el grosor de puerta o de 1-3/4"(45mm) a 2"(51mm).

#### 7. Single cylinder deadbolt - installing interior trim assembly.

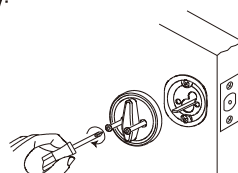
Apply 2 long mounting screws through 2 horizontally positioned holes of interior rose plate to be engaged with cylinder and tighten to secure the whole deadbolt assembly.

#### 7. Installation de couplage-disques général auxiliaires et intérieurs sur un seule face.

Mettre deux vis composées longues dans les trous correspondants (Trous de vis gauche et droite) des supports de fixation dans la direction horizontale, et puis serrer et fixer.

#### 7. Cilindro solo cerrojo muerto- instalación de la asamblea interior del reglaje.

Aplicar 2 tornillos de montaje largos a través de 2 agujeros horizontalmente colocados de la placa color rosado del interior, que se enganchará con el cilindro y apretar para asegurar el montaje entero del cerrojo muerto.



#### 8. Double cylinder deadbolt - installing interior trim assembly.

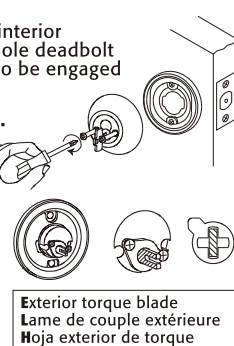
Apply 2 long mounting screws through 2 horizontally positioned holes of interior cylinder to be engaged with exterior cylinder and tighten to secure the whole deadbolt assembly. Note interior cylinder tail piece should be vertically positioned to be engaged with exterior cylinder tail piece through latch cross drive.

#### 8. Installation du couplage-disques auxiliaires et intérieurs de deux faces.

Mettre deux vis composées longues dans les trous correspondants (Trous de vis gauche et droite) des supports de fixation dans la direction horizontale, et puis serrer et fixer.

#### 8. Doble cilindro cerrojo muerto- instalación de asamblea interior del reglaje.

Aplicar 2 tornillos de montaje largos a través de 2 agujeros horizontalmente colocados de cilindro interior que se enganchará con el cilindro exterior y apretar para asegurar el montaje entero del cerrojo muerto. El pedazo interior de la cola del cilindro de la nota se debe colocar verticalmente para ser enganchado con el pedazo exterior de la cola del cilindro a través de la impulsión de la cruz del cierre.



THIS STEP IS FOR AN ADJUSTABLE LATCH ONLY. LATCH BACKSET ADJUSTMENT. (Latch backset adjustment only needs to be made if your door needs a 2 3/4" backset. Otherwise NO ADJUSTMENT is necessary.)

CETTE ÉTAPE EST RÉSERVÉE AUX VERROUS RÉGLABLES SEULEMENT. AJUSTE DEL BACKSET DEL CIERRE. (Vous devez ajuster le loquet seulement lorsque votre porte a besoin d'un retrait de 2 3/4" ; autrement, AUCUN AJUSTEMENT n'est nécessaire.)

ESTE PASO ES SÓLO PARA CERRADURA AJUSTABLE. AJUSTEMENT DE CONTRE-COURANT DE VERROU. (La distancia del pestillo solamente debe ser cambiado si tu puerta tiene una distancia de 2 3/4" , si no, no ajuste es necesario.)

● Converting factory pre-set 2 3/8" (60mm) to a 2 3/4" (70mm) backset. ● Comment modifier le retrait pré-réglé en usine de 2 3/8" (60 mm) pour un retrait de 2 3/4" (70 mm). ● Para convertir la distancia de 2 3/8" (60 mm) establecida por la fabrica.

a). While looking at the latch where it is marked UP, Use a phillips head screw driver on the cross section of the latch and turn it counter clockwise until the arrow faces to your left.

a). À l'endroit sur le loquet où le mot "UP" (haut) est indiqué, insérer un tournevis "Phillips" dans la section transversale du loquet et tourner dans le sens contraire des aiguilles d'une montre jusqu'à ce que la flèche soit tournée vers la gauche.

a). Mirando al pestillo donde esta indicado "arriba", mete un destornillador Phillips dentro de la cruz (o "X") en el pestillo, y dar vuelta contra el sentido de las agujas del reloj, hasta la flecha apunte a tu izquierda.

b). Holding the latch (you will see 2 3/8 in a notch on the latch), twist the section of the latch with the cross 45 degrees and pull it back, now twist it back in the original position ( you will now see 2 3/4 in the same notch)

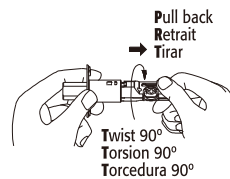
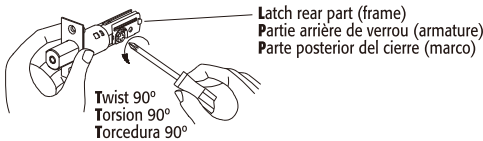
b). Tout en tenant le loquet (vous verrez « 2 3/8 » dans une encoche sur le loquet), tournez de 45 degrés la section transversale du loquet et tirez le vers l'arrière. Ensuite ramenez le loquet à sa position originale (vous verrez maintenant apparaître « 2 3/4 » dans la même encoche).

b). Con el pestillo en tu mano (vas a poder ver una muesca que tiene escrito 2 3/8"), dar vuelta a la sección del pestillo que tiene la cruz (o "X") para 45 grados y retrocedele, y ahora dar vuelta para llegar a la posición original (ahora se puede ver 2 3/4" en la muesca).

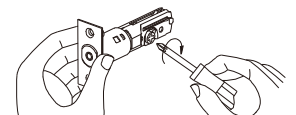
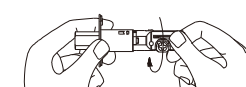
c). Use a Phillips head screw drive on the cross section of the latch and turn in clockwise until the arrow faces to your right and it is ready to be installed.

c). À l'aide d'un tournevis Phillips inséré dans la section transversale du loquet, tournez le loquet dans le sens des aiguilles d'une montre jusqu'à ce que la flèche soit tournée vers la droite et que le loquet soit prêt à être installé.

c). Usando un destornillador Phillips dentro la cruz en el pestillo, dar vuelta en el sentido de la agujas del reloj hasta que la flecha apunte a tu derecha, y ahora esta listo para instalacion.



Twist the rear part (frame) back  
Tordez la partie arrière (armature) en arrière  
Tuerza la parte posterior (marco) detrás



d). If your latch is set at 2 3/4", just follow the same steps as in a through c except after you twist the latch push forward instead of pulling back on the latch.

d). Si votre loquet est réglé à 2 3/4", simplement suivre les étapes a) à c) à la différence que lorsque vous aurez tourné le loquet, pousser le vers l'avant au lieu de le tirer vers l'arrière (tel qu'indiqué en b).

d). Si tu pestillo esta fijado a 2 3/4", sigue los mismos pasos en putos A a C, con la excepción que despues que has dado vuelta al pestillo, empuje adelante en vez de retroceder el pestillo.

The following care instructions should be observed to insure a long lasting finish: 1. Remove locks, or do not install locks, prior to painting door. 2. Clean only with mild soap and a soft cloth; avoid abrasives (such as steelwool or cleansers) degreasers or lacquer thinners, and sharp objects.

Pour conserver le fini de vos serrures, suivre les directives suivantes: 1. Avant de peindre votre porte, enlevez les loquets ou évitez de les installer. 2. Nettoyez votre loquet à l'aide d'un chiffon et d'un savon doux (non abrasif ou corrosif). À proscrire : l'utilisation d'objets pointus, de lames, de couteaux pour pousser le verrou; de laine d'acier, de nettoyeurs acides, chimiques, de dégraisseurs ou de décapants pour astiquer votre serrure.

Las siguientes instrucciones de cuidado deben ser cumplidos para permitir que el acabado de sus cerraduras duren mas tiempo: 1. Quite la cerradura, per no instalar la cerradura antes de pintar la puerta. 2. Limpiar solamente con jabon y tela muy suaves, evitar abrasivos (como estropajo de acero o loción limpiadoras) anti grasas, y objetos afilados.