



47570179

Tubular Lock

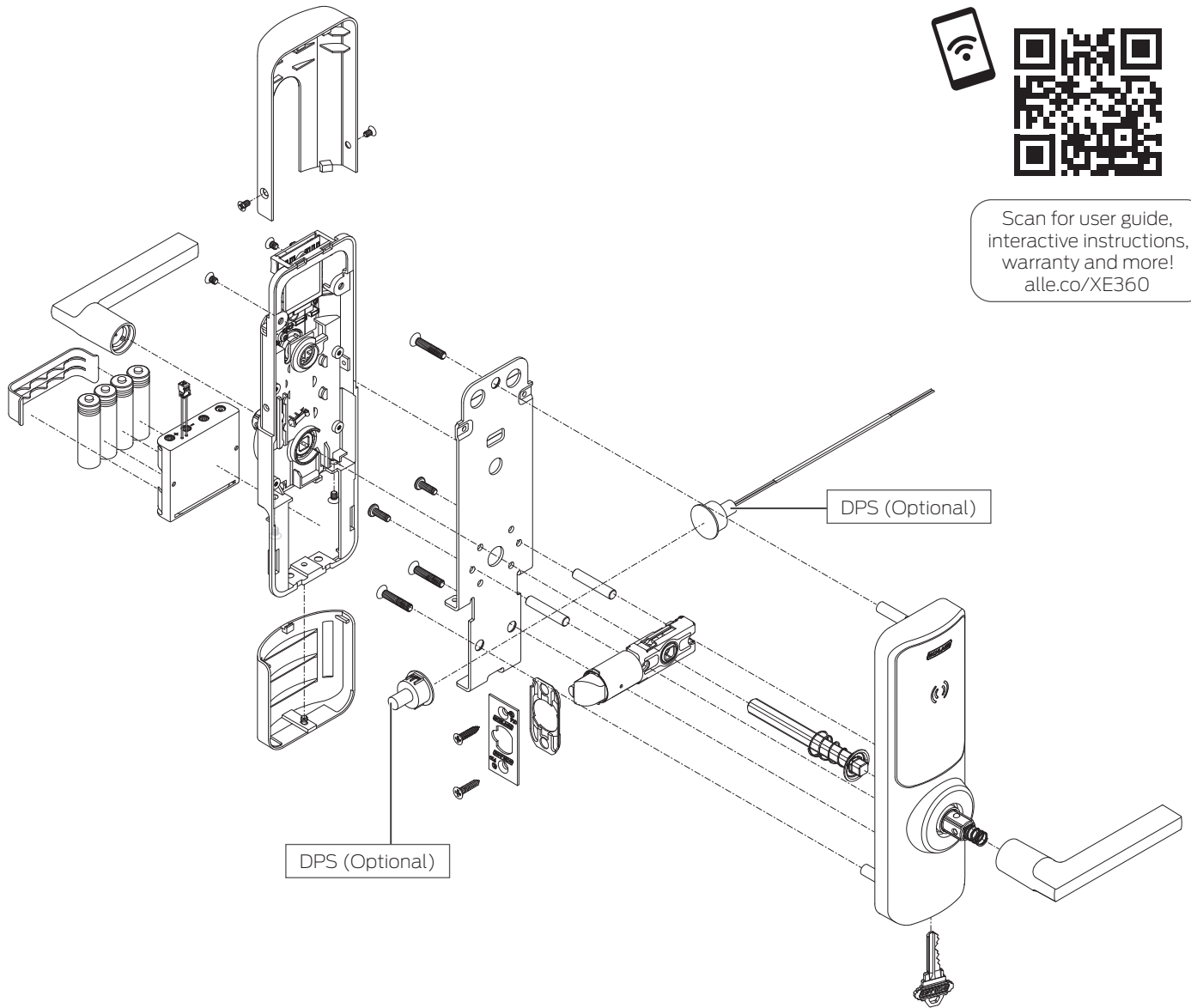
# XE360-T Series



Installation Instructions



Scan for user guide, interactive instructions, warranty and more!  
[alle.co/XE360](http://alle.co/XE360)



## Important installation notes

### ⚠ WARNING

Warnings indicate potentially hazardous conditions, which if not avoided or corrected, may cause death or serious injury.

### ⚠ CAUTION

Cautions indicate potentially hazardous conditions, which if not avoided or corrected, may cause minor or moderate injury. Cautions may also warn against unsafe practices.

### NOTICE

Notices indicate a condition that may cause equipment or property damage only.

① **Bags of fasteners are labeled to match the labels in the installation steps. Look for the labels on the steps before opening bags of fasteners.**

### ⚠ CAUTION

Install with door open to avoid lockout.

### Tools

#### Required

- #2 Phillips
- Lever Hex Tool (included)

#### Optional

- Star Driver, T-15
- Hex Driver (3/32")
- 3/4" Drill Bit
- Locking Pliers

# Installation

## 1 Prepare door.

Use the included door template to complete the door preparation.

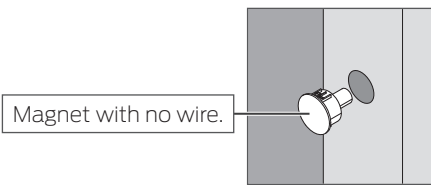
### CAUTION

Do not drill through the backplate. The drill can catch on the backplate and cause injury.

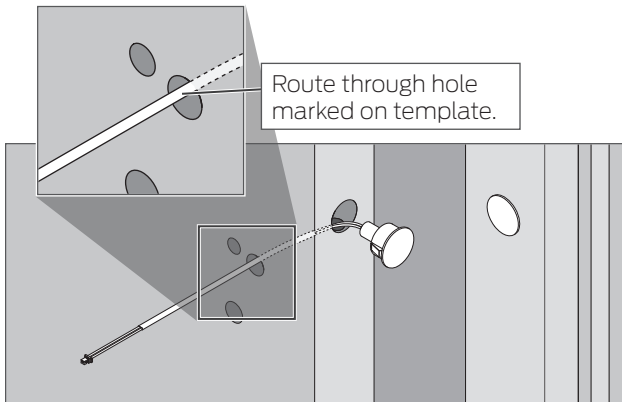
## 2 Install DPS (door position switch), if desired.

2a Prepare a  $\frac{3}{4}$ " (19 mm) hole,  $1\frac{1}{2}$ " (38 mm) deep in the jamb exactly opposite the prepared hole in the door edge.

2b Install the jamb side of the switch into the hole.

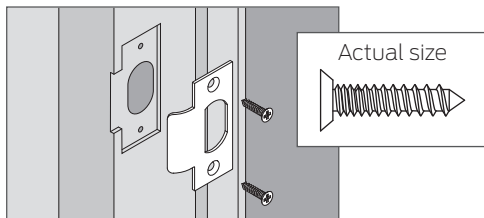


2c Route the cable through the hole in the door edge and then through the hole on the inside of the door. Then push the switch into the hole.



## 3 Install strike.

BAG 1



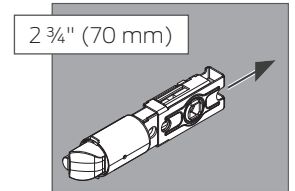
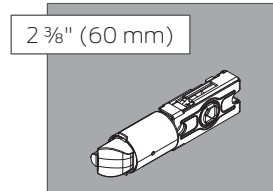
## 4 Install latch.

BAG 1

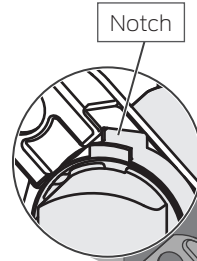
4a Adjust latch, if necessary.

Latch is factory set to  $2\frac{3}{8}$ " (60 mm) backset.

To change to  $2\frac{3}{4}$ " (70 mm) backset, pull the back of latch away from the front.

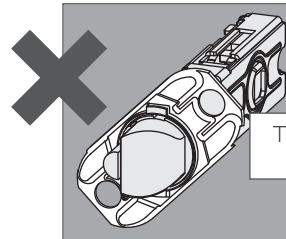
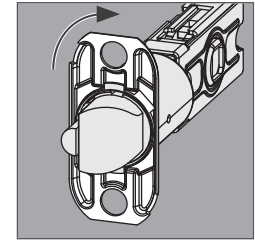
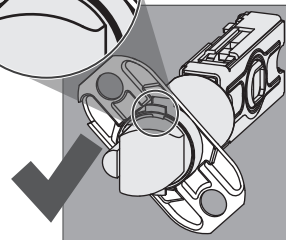


4b Install backplate.

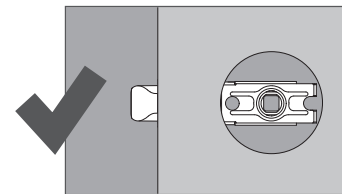


### CAUTION

Faceplate and backplate must be installed correctly to maintain UL rating of UL certified locks.

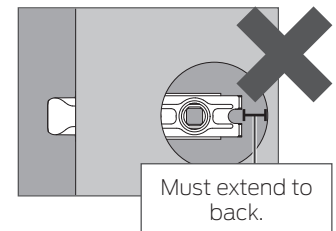
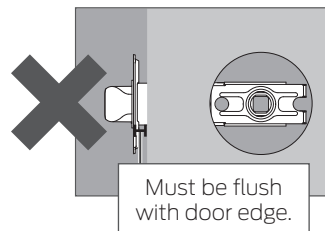


4c Insert the latch into the door edge.



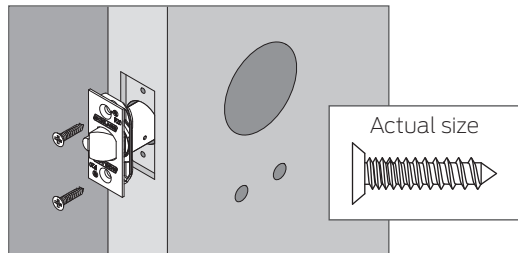
If the latch will not go all the way into the hole, the latch needs to be adjusted to the  $2\frac{3}{8}$ " backset.

If the latch does not extend all the way to the back of the hole, it needs to be adjusted to the  $2\frac{3}{4}$ " backset.

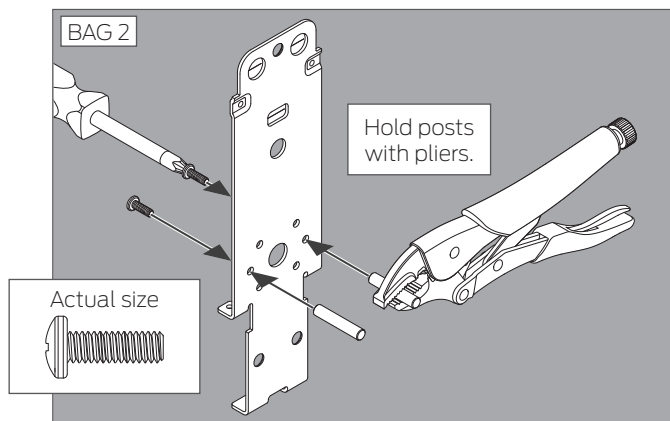


See step 4a for adjustment.

4d Add faceplate and secure with screws.

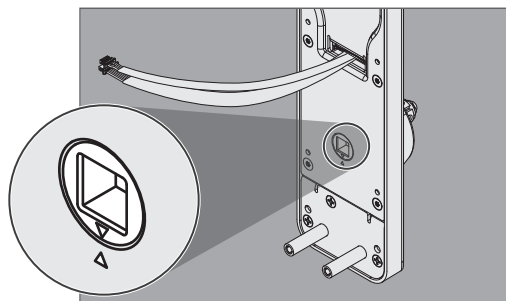


## 5 Assemble posts onto interior plate.

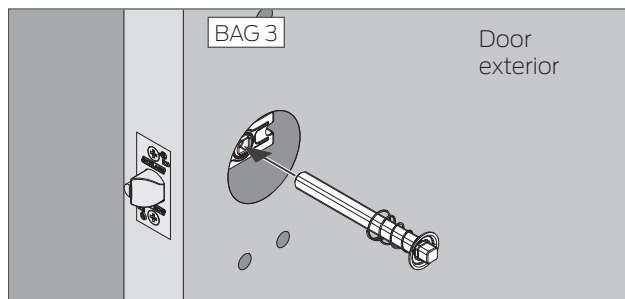


## 6 Install exterior assembly.

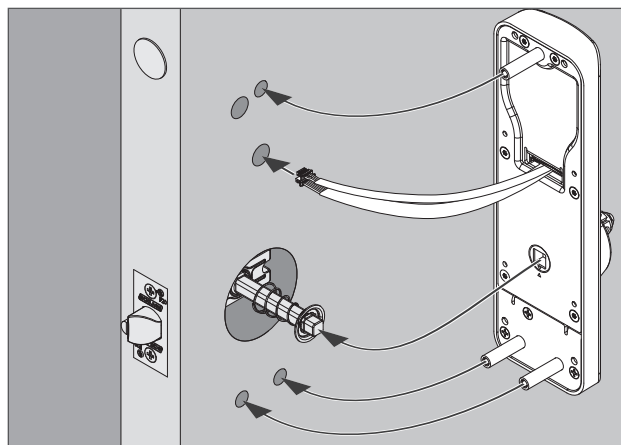
6a Align the triangles.



6b Install the spindle into the latch.

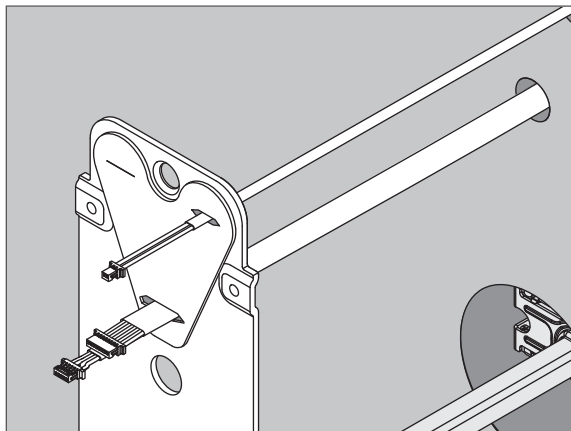


6c Route the cables through the hole. Align the posts with the holes in the door and push the assembly against the door. Hold in place.

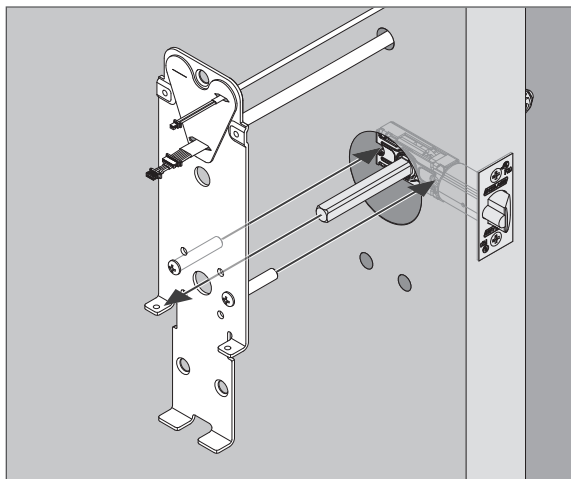


## 7 Install interior plate.

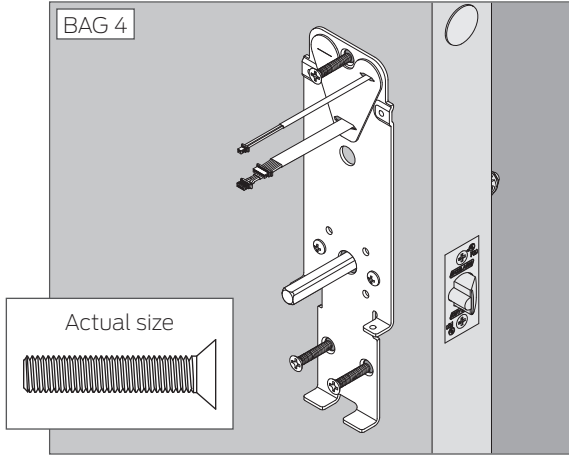
7a Push cables through the gasket in the plate.



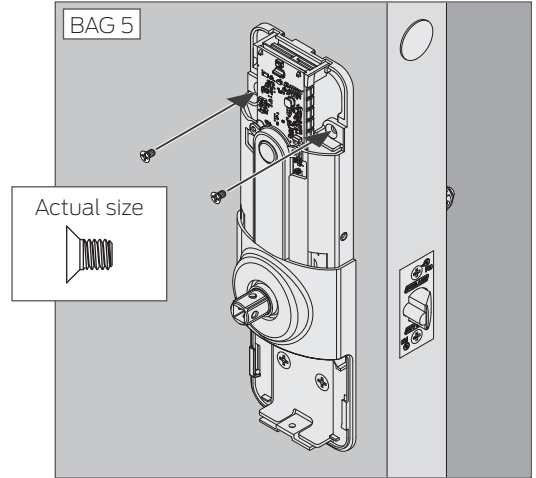
7b Route the spindle through the hole in the plate. Route the posts on the plate through the openings in the latch.



7c Push the plate against the door. Secure with three (3) screws.

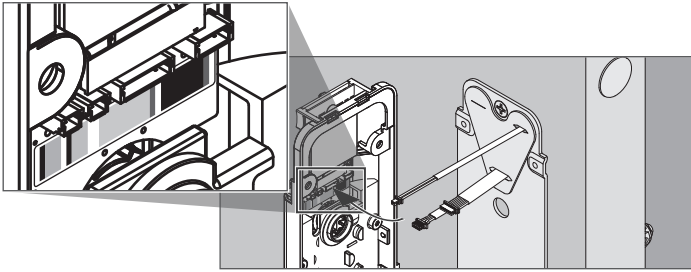


8c Secure top with two (2) screws.

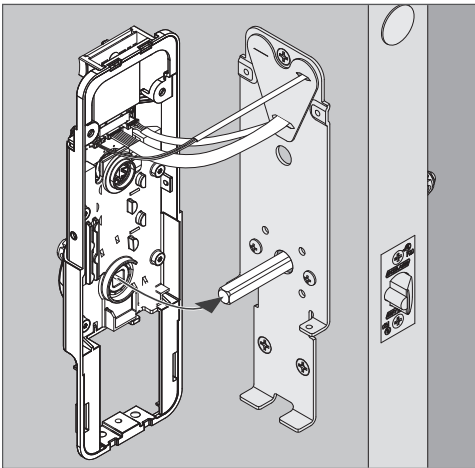


## 8 Install interior assembly.

8a Connect all cables. Match cable color to label.



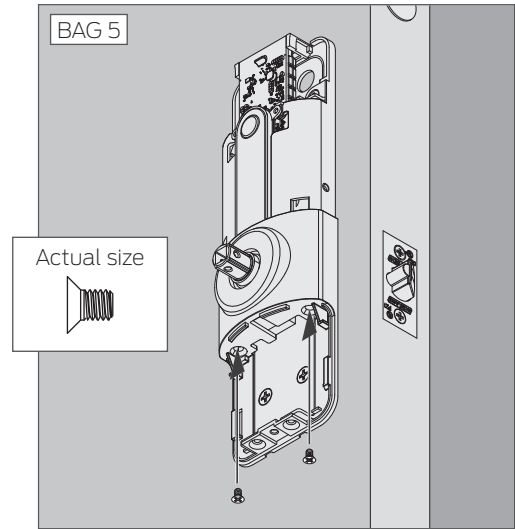
8b Push assembly onto spindle.



### NOTICE

Do not crimp cables.

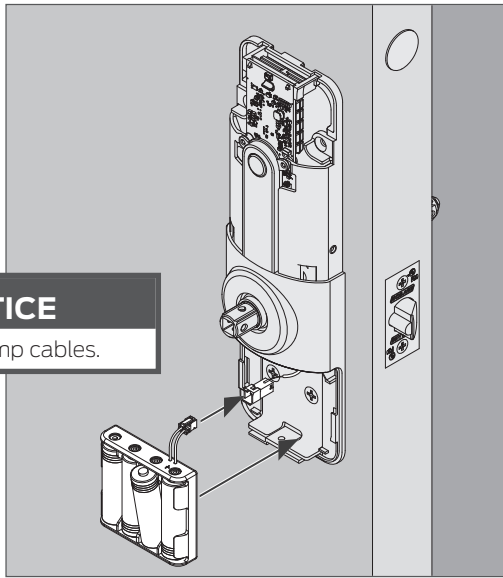
8d Secure bottom with two (2) screws.



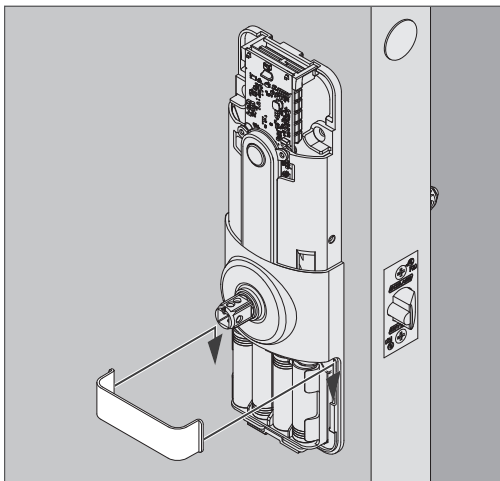
## 9 Install batteries.

- 9a Install batteries into tray.
- 9b Connect the battery cable.
- ① **The lock will begin to initialize when the batteries are connected. See Testing (pg 6).**
- 9c Install tray into lock.

**NOTICE**  
Do not crimp cables.

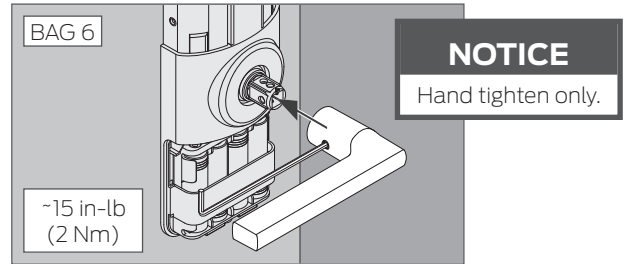


- 9d Install retainer.

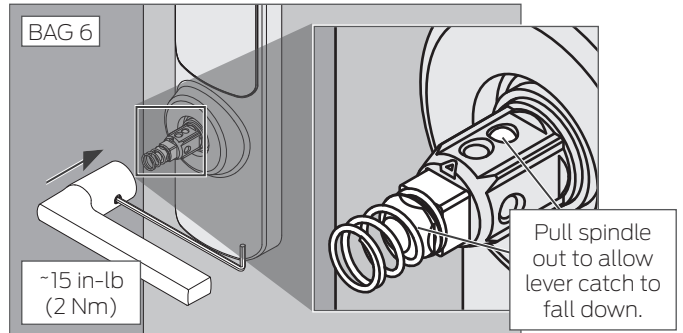


## 10 Install levers.

- 10a To install interior lever, loosen set screw in lever using included hex wrench. Push lever on. Tighten set screw firmly using included hex wrench.



- 10b To install exterior lever, loosen set screw in lever using included hex wrench. Ensure lever catch is recessed. Push lever on. Tighten set screw firmly using included hex wrench.

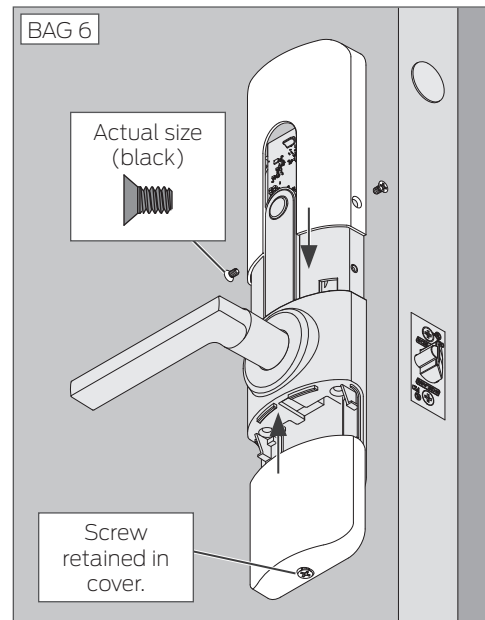


**NOTICE**  
Hand tighten only.  
Repeated lever removal may lead to failure of the set screw.

- ① **Complete Testing (pg 6) now, before installing covers.**

## 11 Install covers.

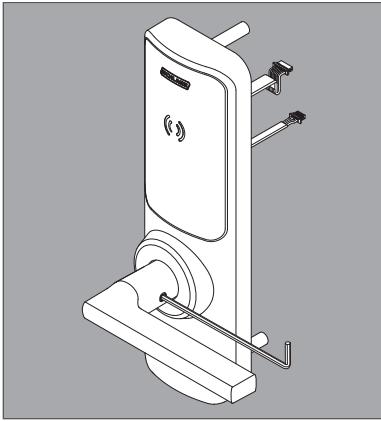
- 11a Slide covers on.
- 11b Secure with screws.



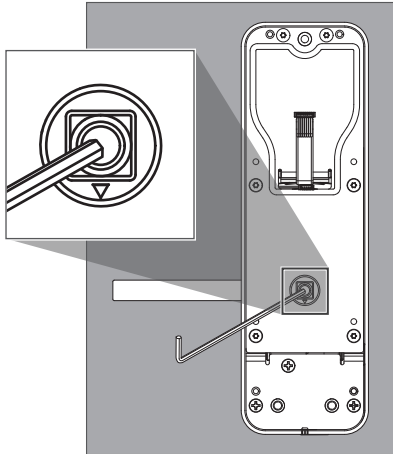
- ① See BAG 5 for security screws.

## Rehanding

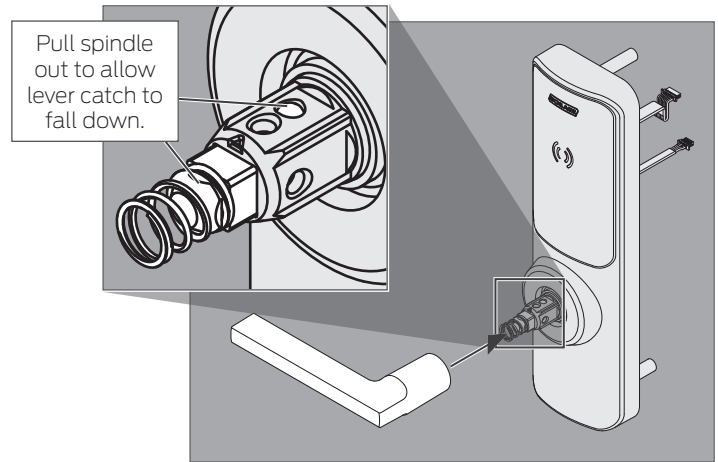
- a. Remove exterior assembly from door.
- b. Loosen set screw.



- c. Use hex wrench to press center of assembly to release the lever.



- d. Ensure lever catch is recessed, and then reinstall the lever, facing the opposite direction. Lever will click when fully installed. Tighten set screw.



- e. Reinstall all remaining parts.

## Testing

### Basic operation

1. Install the batteries. See step **9**.
2. Allow the system to initialize.
3. Verify three (3) green blinks on the exterior assembly.
  - ① **Note: System will automatically move to the secure state.**
4. Rotate the levers. Ensure operation is smooth.

### DPS

1. Ensure the DPS is installed and connected correctly. See steps **2, 8** and **9**.
2. The lock should be in factory (FDR) mode.
3. After power is applied and the system completes initialization (3 green blinks), cancel advertising by rotating the interior lever once.
4. Open the door. The interior and exterior indicators will blink blue (1X) and beep (1X)
5. Close the door. The interior and exterior indicators will blink blue (2X) and beep (2X).

① See the User Guide for detailed troubleshooting.  
See [alle.co/XE360UG](http://alle.co/XE360UG).



### Customer Service

1-877-671-7011

[www.allegion.com/us](http://www.allegion.com/us)

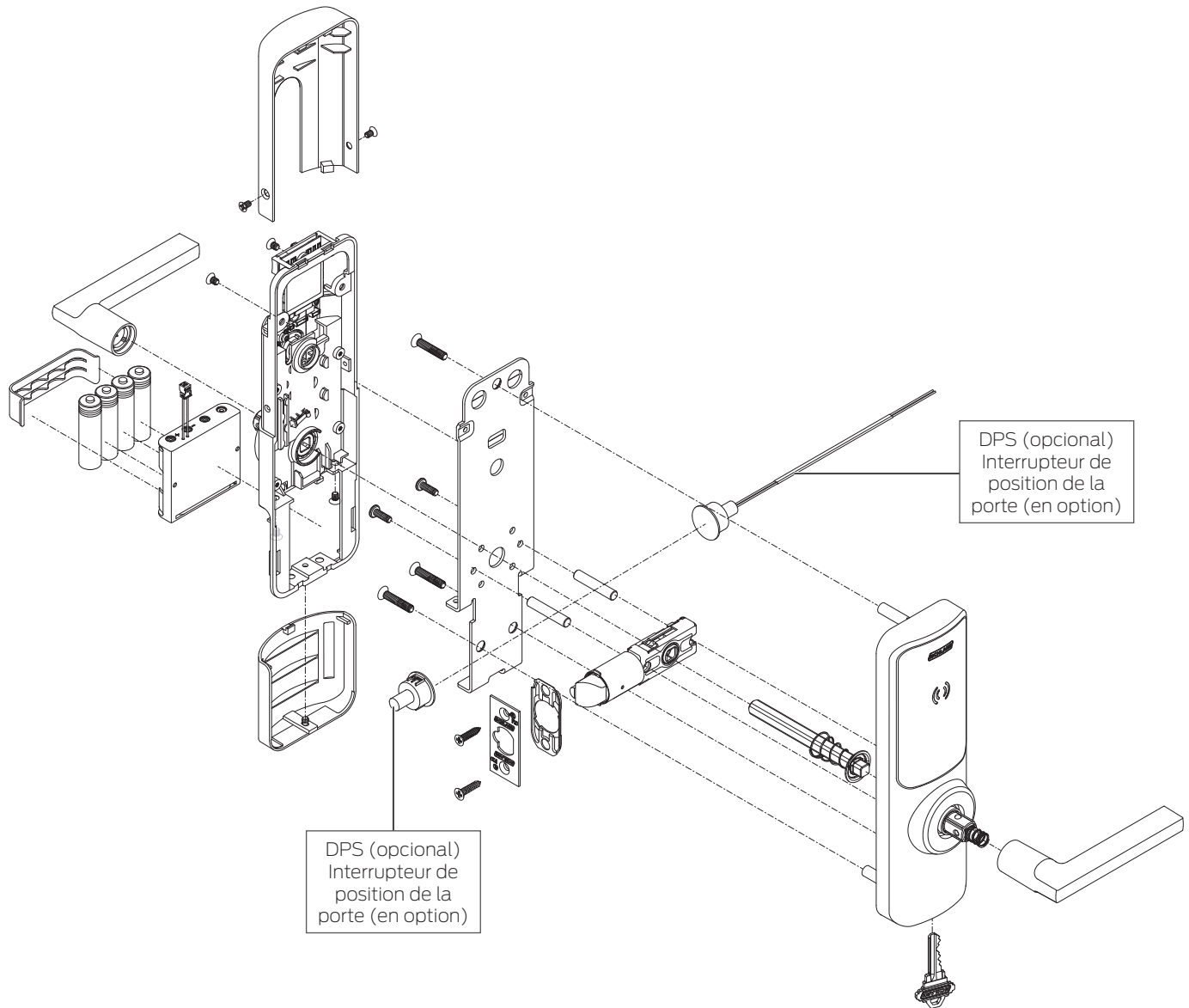
# Serie XE360-T

## Série XE360-T



Cerradura tubular  
Serrure tubulaire

Instrucciones para la instalación  
Instructions d'installation



Escanee la guía del usuario, las instrucciones interactivas, la garantía y ¡mucho más!  
[alle.co/XE360](http://alle.co/XE360)  
Scannez le guide de l'utilisateur, les instructions interactives, la garantie et bien plus encore!  
[alle.co/XE360](http://alle.co/XE360)

Remarques importantes concernant l'installation

**⚠ ADVERTENCIA | AVERTISSEMENT**

Las advertencias indican condiciones potencialmente peligrosas que, si no se evitan o corrigen, pueden causar la muerte o lesiones graves.

Les avertissements indiquent des situations potentiellement dangereuses qui, si aucune mesure n'est prise pour les éviter ou y remédier, peuvent entraîner des blessures graves ou mortelles.

**⚠ PRECAUCIÓN | MISE EN GARDE**

Las precauciones indican condiciones potencialmente peligrosas que, si no se evitan o corrigen, pueden causar lesiones menores o moderadas.

Les mises en garde indiquent des situations potentiellement dangereuses qui, si aucune mesure n'est prise pour les éviter ou y remédier, peuvent entraîner des blessures importantes ou légères.

**AVISO | AVIS**

Las precauciones indican una condición que puede causar solo daños a los equipos o a los bienes materiales.

Les avis indiquent des situations pouvant entraîner des dommages aux biens ou au matériel uniquement.

- ① **Las bolsas de elementos de fijación están etiquetadas para que coincidan con las etiquetas de los pasos de instalación. Busque las etiquetas correspondientes a cada paso antes de abrir las bolsas de elementos de fijación.**

**Les sacs de pièces de fixation sont étiquetés de manière à correspondre aux étiquettes des étapes d'installation. Vérifiez les étiquettes sur les étapes avant d'ouvrir les sacs de pièces de fixation.**

**⚠ PRECAUCIÓN | MISE EN GARDE**

¡Instale y pruebe la cerradura con la puerta abierta para evitar quedarse afuera!

Installez la serrure et faites un essai en maintenant la porte ouverte pour éviter d'être coincé à l'extérieur.

**Herramientas | Outils**

**Requerido | Requis**

- Destornillador Phillips n.º 2  
Tournevis Phillips no 2
- Herramienta hexagonal del picaporte (incluida)  
Outil hexagonal pour levier(inclus)

**Opcional | Facultatif**

- Destornillador estrella, T-15  
Tournevis étoile, T-15
- Destornillador hexagonal (3/32")  
Tournevis hexagonal de 2 mm (3/32 po)
- Broca de taladro de 3/4"  
Mèche de 3/4"
- Alicates de bloqueo  
Pince de verrouillage

**1** Prepare la puerta. | Préparez la porte.

**Utilice la plantilla de puerta incluida para finalizar la preparación de la puerta.**

**Utilisez le gabarit de porte fourni pour terminer la préparation de la porte.**

**⚠ PRECAUCIÓN | MISE EN GARDE**

No taladre a través de la placa posterior. El taladro puede engancharse en la placa posterior y causar lesiones.

Ne percez pas la plaque arrière. La perceuse peut s'accrocher à la plaque arrière et provoquer des blessures.

**2** Instale el DPS (interruptor de posición de la puerta), si lo desea.

Installez l'interrupteur de position de la porte, le cas échéant.

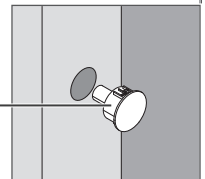
- 2a Prepare un orificio de 19 mm (3/4") y 38 mm (1 1/2") de profundidad en la jamba, exactamente enfrente del orificio preparado en el borde de la puerta.

Préparez un trou de 19 mm (3/4 po), d'une profondeur de 38 mm (1 1/2 po) dans le montant, exactement à l'opposé du trou préparé dans le bord de la porte.

- 2b Instale el lado de la jamba del interruptor en el orificio.

Installez le côté montant de l'interrupteur dans le trou.

Imán sin cable  
Aimant sans fil

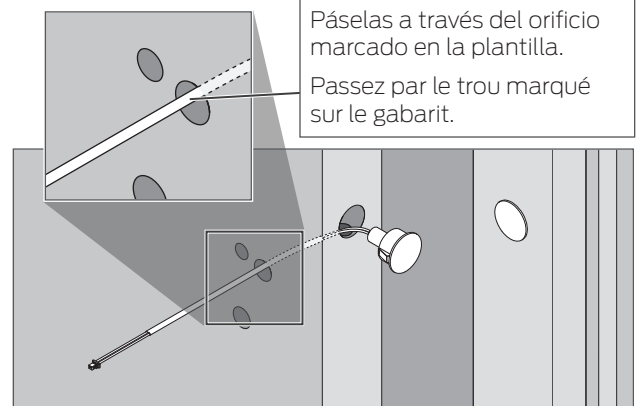


- 2c Pase el cable por el orificio del borde de la puerta y, a continuación, por el orificio del interior de la puerta. A continuación, introduzca el interruptor en el orificio.

Acheminez le câble par le trou du bord de la porte, puis par le trou à l'intérieur de la porte. Poussez ensuite l'interrupteur dans le trou.

Páselas a través del orificio marcado en la plantilla.

Passez par le trou marqué sur le gabarit.

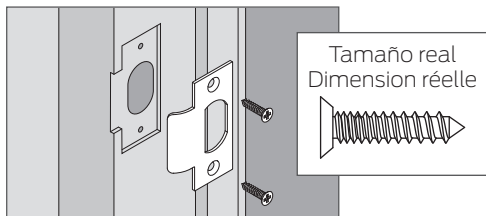




### 3 Instale la placa de cerradura.

BOLSA 1  
SAC 1

Installex la gâche.



### 4 Instale el pestillo.

BOLSA 1  
SAC 1

Installex le loquet.

#### 4a Ajuste el pestillo, si fuera necesario.

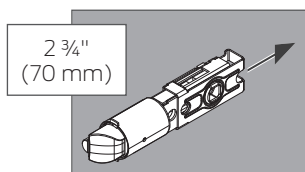
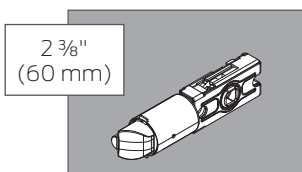
Ajustez le taquet, si nécessaire.

El pestillo viene ajustado de fábrica con una distancia de entrada de 60 mm (2 3/8").

Le loquet est réglé en usine sur une distance d'entrée de 60 mm (2 3/8 po).

Para cambiar a una distancia de entrada de 70 mm (2 3/4"), tire de la parte trasera del pestillo para retirarlo de la parte delantera.

Pour passer à une distance d'entrée de 70 mm (2 3/4 po), tirez sur l'arrière du loquet pour l'éloigner de l'avant.



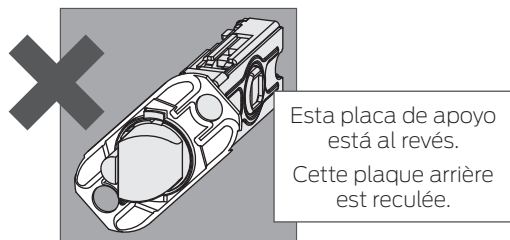
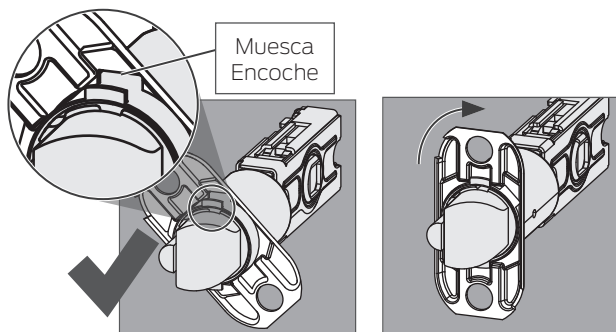
#### 4b Instale la placa posterior.

Installex la plaque arrière.

### ⚠ PRECAUCIÓN | MISE EN GARDE

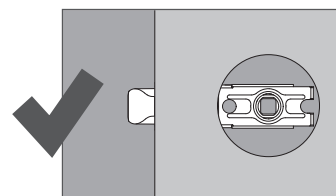
La placa frontal y la posterior deben instalarse correctamente para mantener la clasificación UL de las cerraduras con certificación UL.

La tête et la plaque arrière doivent être installées correctement pour maintenir l'homologation UL des serrures certifiées UL.



#### 4c Instale el pestillo en el borde de la puerta.

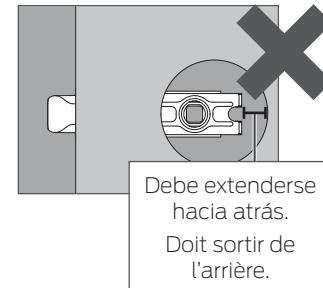
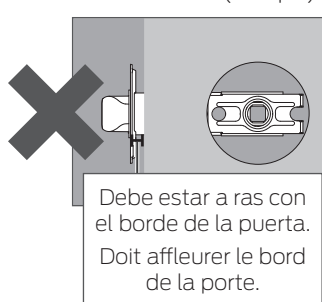
Installex le loquet sur le bord de la porte.



Si el pestillo no llega hasta del orificio, es necesario ajustarlo a la distancia de entrada de 2 3/8".

Si le loquet ne s'insère pas complètement dans le trou, il faut l'ajuster à une distance d'entrée de 60 mm (2 3/8 po).

Si el pestillo no llega hasta el fondo del orificio, debe ajustarse a la distancia de entrada de 2 3/4". Si le loquet ne sort pas entièrement jusqu'à l'arrière du trou, il faut l'ajuster à une distance d'entrée de 70 mm (2 3/4 po).

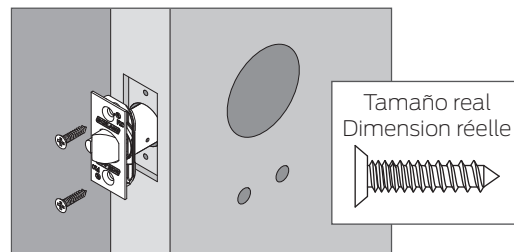


Consulte el paso 4a para realizar el ajuste.

Reportez-vous à l'étape 4a pour le réglage.

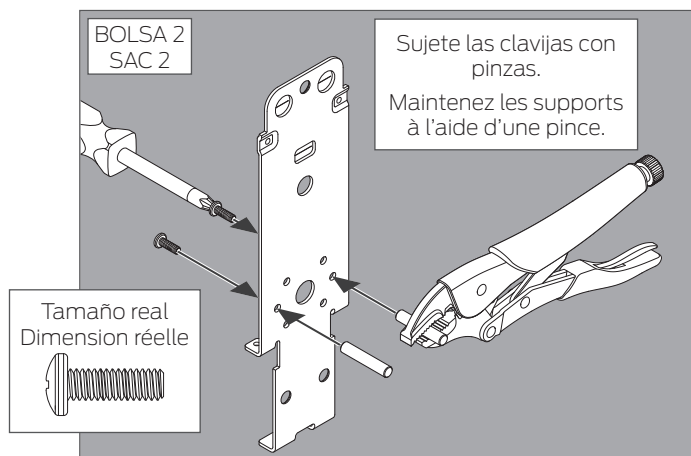
#### 4d Agregue la placa delantera y sujete con tornillos.

Ajoutez la tête et fixez à l'aide des vis.



### 5 Ensamble los puntales sobre la placa interior.

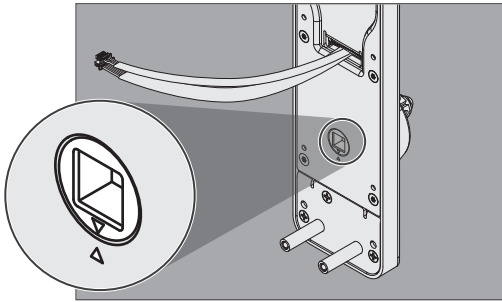
Assemblez les supports sur la plaque intérieure.



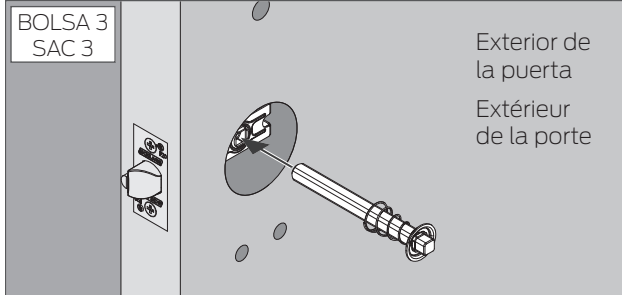
## 6 Instale la unidad externa.

Installez l'assemblage externe.

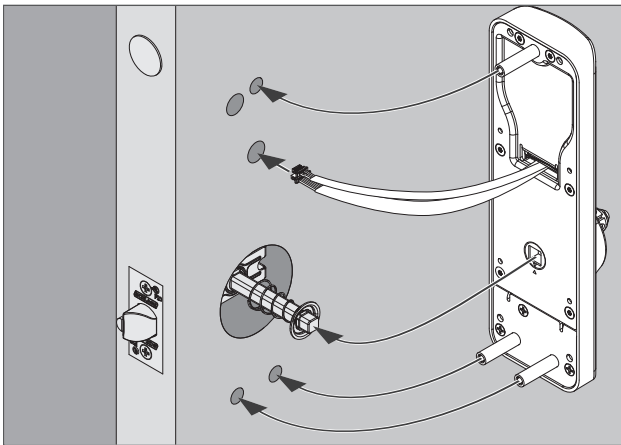
- 6a Alinee los triángulos.  
Alignez les triangles.



- 6b Instale el husillo en el pestillo.  
Installez le carré de porte dans le loquet.



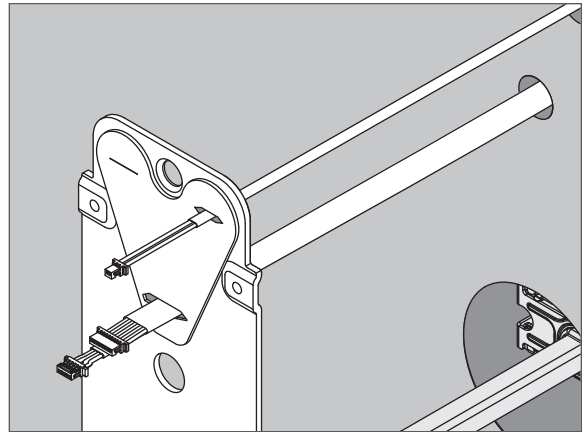
- 6c Inserte los cables a través del orificio. Alinee las clavijas con los orificios de la puerta y empuje la unidad contra la puerta. Manténgalo en su lugar.  
Acheminez les câbles par le trou. Alinez les supports avec les trous de la porte et poussez l'assemblage contre la porte. Maintenez en place.



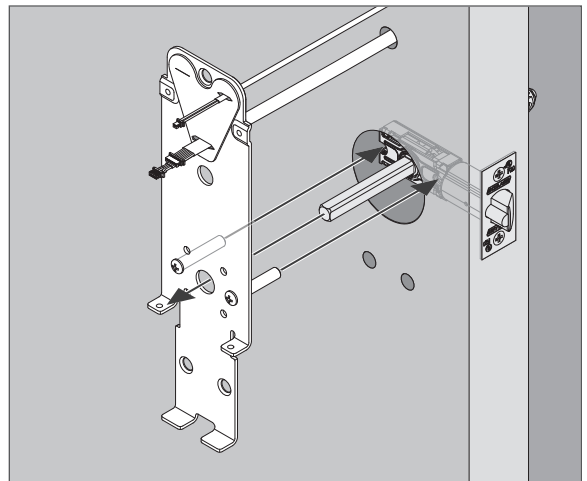
## 7 Instale la placa interior.

Installez la plaque interne.

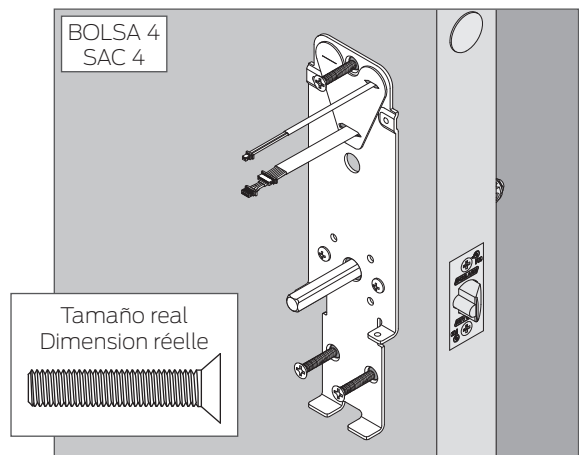
- 7a Empuje los cables a través de la junta en la placa.  
Poussez les câbles à travers le joint de la plaque.



- 7b Pase el husillo por el orificio de la placa. Pase las clavijas de la placa por las aberturas del pestillo.  
Passez le carré de porte par le trou de la plaque. Passez les supports de la plaque par les ouvertures du loquet.



- 7c Empuje la placa contra la puerta. Fije con tres (3) tornillos.  
Poussez la plaque contre la porte. Fixez à l'aide des trois (3) vis.

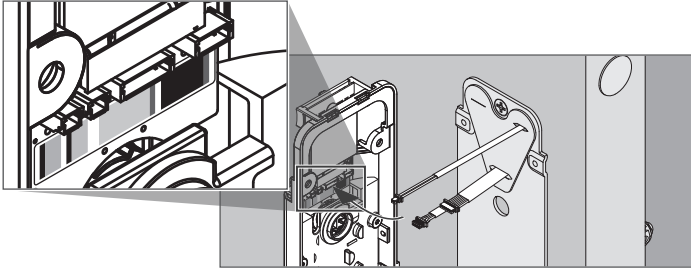


## 8 Instale la unidad interna.

Installez l'assemblage interne.

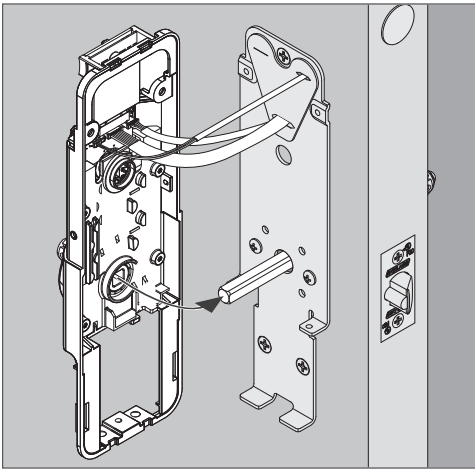
8a Conecte todos los cables. Haga coincidir el color del cable con la etiqueta.

Raccordez tous les câbles. Faites correspondre la couleur du câble à l'étiquette.



8b Empuje la unidad sobre el husillo.

Poussez l'assemblage sur le carré de porte.

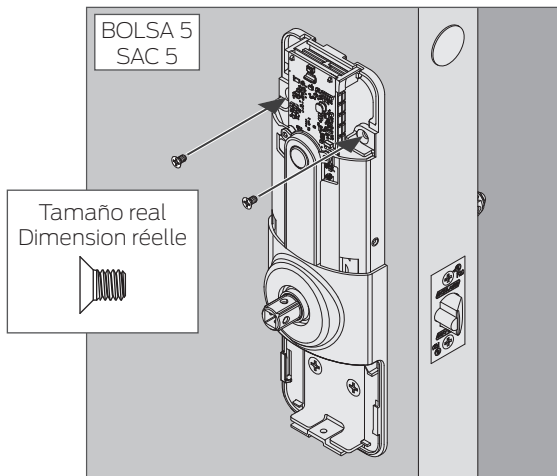


### AVISO | AVIS

No aplaste los cables.  
Ne pincez pas les câbles.

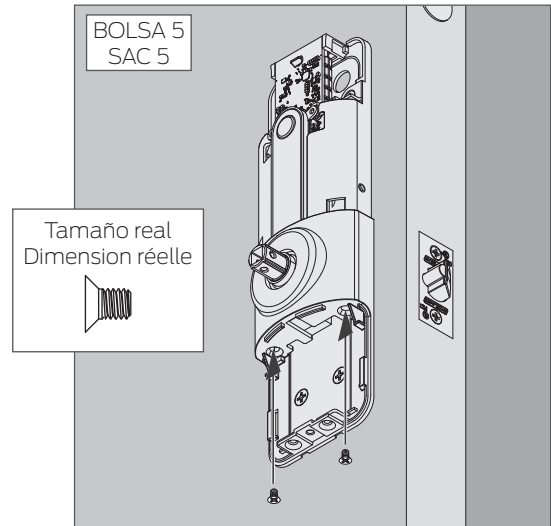
8c Fije la parte superior con dos (2) tornillos.

Fixez le haut à l'aide des deux (2) vis.



8d Fije la parte inferior con dos (2) tornillos.

Fixez le bas à l'aide des deux (2) vis.



## 9 Instale las baterías.

Insérez les piles.

9a Instale las baterías en la bandeja.

Installez les piles dans le bac.

9b Conecte el cable de la pila.

Connectez le câble du bloc-piles.

ⓘ **La cerradura comenzará a inicializarse cuando se conecten las baterías. Consulte la sección Pruebas (pág. 14).**

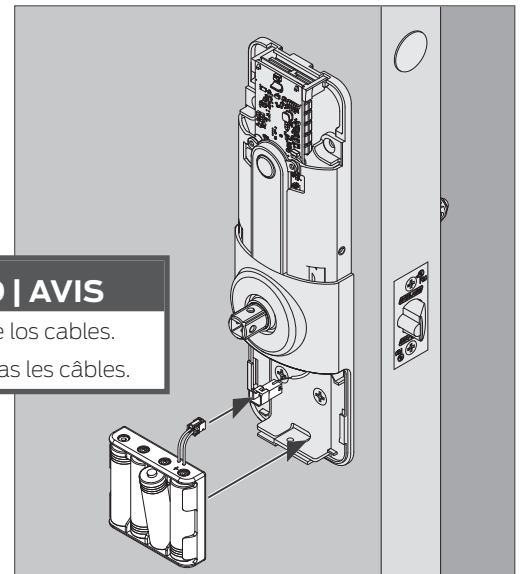
**La serrure commence à s'initialiser lorsque les piles sont connectées. Reportez-vous à la section Essais (p. 14).**

9c Instale la bandeja en la cerradura.

Installez le bac dans la serrure.

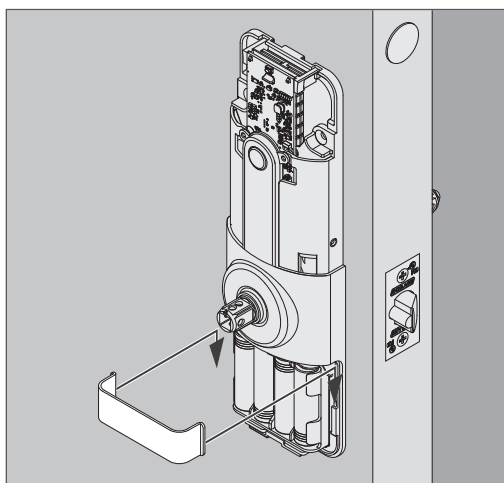
### AVISO | AVIS

No aplaste los cables.  
Ne pincez pas les câbles.



9d Instale el retén.

Installez le dispositif de retenue.

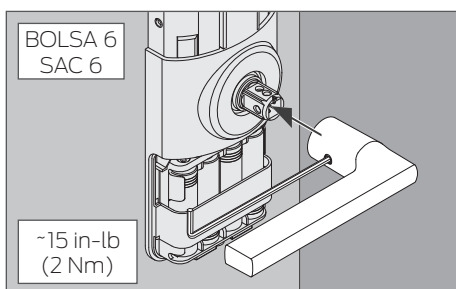


## 10 Instale las manijas.

Installez les leviers.

10a Para instalar el picaporte interior, afloje el tornillo de fijación del picaporte con la llave hexagonal incluida. Empuje el picaporte. Apriete firmemente el tornillo de fijación con la llave hexagonal incluida.

Pour installer le levier interne, desserrez la vis de calage du levier à l'aide de la clé hexagonale fournie. Poussez le levier. Serrez fermement la vis de calage à l'aide de la clé hexagonale fournie.

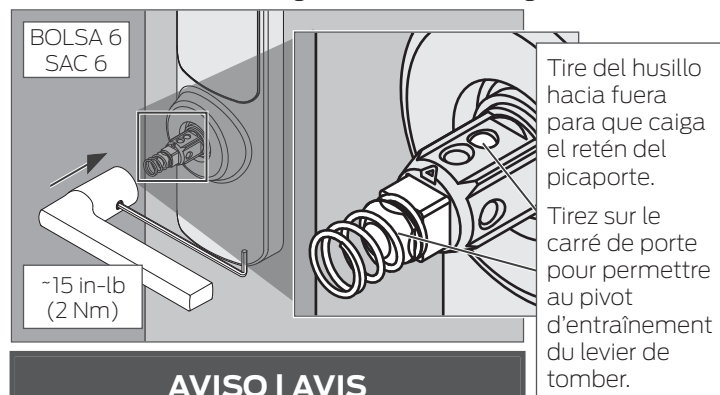


### AVISO | AVIS

Se aprieta solo a mano.  
Serrez à la main uniquement.

10b Para instalar el picaporte exterior, afloje el tornillo de fijación del picaporte con la llave hexagonal incluida. Asegúrese de que el retén del picaporte está embutido. Empuje el picaporte. Apriete firmemente el tornillo de fijación con la llave hexagonal incluida.

Pour installer le levier externe, desserrez la vis de calage du levier à l'aide de la clé hexagonale fournie. Assurez-vous que le pivot d'entraînement du levier est en retrait. Poussez le levier. Serrez fermement la vis de calage à l'aide de la clé hexagonale fournie.



Tire del husillo hacia fuera para que caiga el retén del picaporte.

Tirez sur le carré de porte pour permettre au pivot d'entraînement du levier de tomber.

### AVISO | AVIS

Se aprieta solo a mano.

La extracción repetida del picaporte puede provocar el fallo del tornillo de fijación.

Serrez à la main uniquement.

L'enlèvement répété du levier peut entraîner la rupture de la vis de calage.

**i Lleve a cabo las pruebas (pág. 14) ahora, antes de instalar las cubiertas.**

**Effectuez les essais (p. 14) maintenant, avant d'installer les couvercles.**

## 11 Instale las cubiertas.

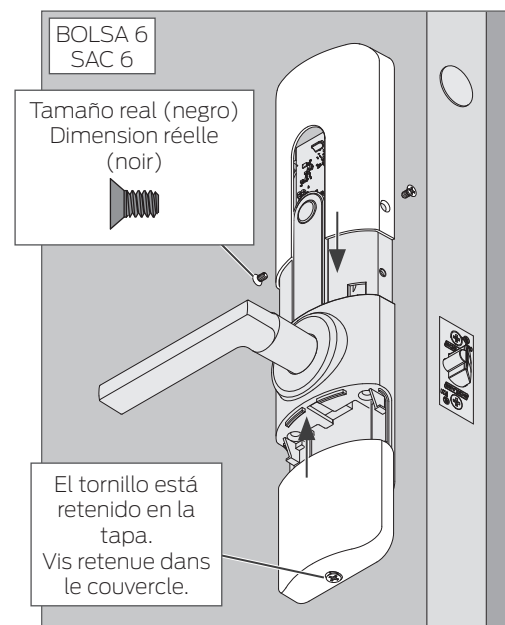
Installer les couvercles.

11a Coloque las cubiertas.

Glissez les couvercles en place.

11b Sujete con los tornillos.

Fixez à l'aide des vis.



BOLSA 6  
SAC 6

Tamaño real (negro)  
Dimension réelle  
(noir)

El tornillo está retenido en la tapa.  
Vis retenue dans le couvercle.

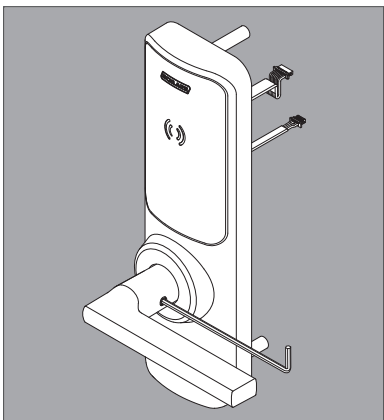
**i Busque en la BOLSA 5 los tornillos de seguridad.**

**Reportez-vous au SAC 5 pour les vis de sécurité.**

## Cambio de sentido de apertura de la puerta. | Nouvelle main d'ouverture

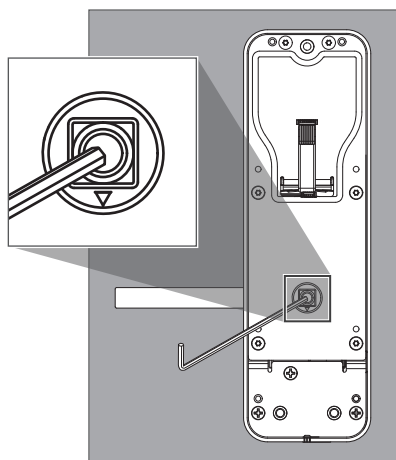
- a. Retire la unidad externa de la puerta.  
Enlevez l'assemblage externe de la porte.

- b. Afloje el tornillo de fijación.  
Desserrer la vis de blocage.



- c. Utilice la llave hexagonal para presionar el centro de la unidad y liberar el picaporte.  
Utilisez une clé hexagonale pour appuyer au centre de l'assemblage, afin de libérer le levier.

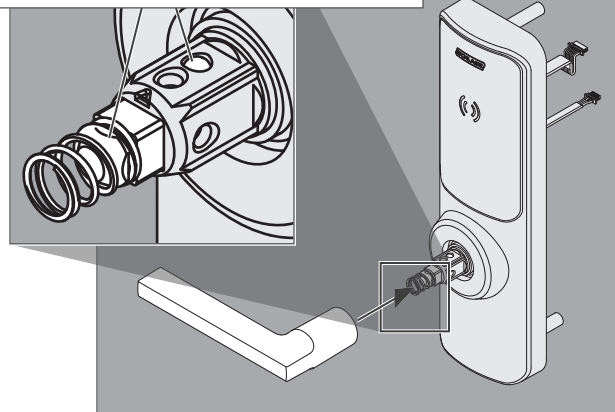
Utilisez une clé hexagonale pour appuyer au centre de l'assemblage, afin de libérer le levier.



- d. Asegúrese de que el retén del picaporte está embutido y, a continuación, vuelva a instalar el picaporte, orientado en sentido opuesto. El picaporte hará clic cuando esté completamente instalado. Apriete el tornillo de ajuste.  
Assurez-vous que le pivot d'entraînement du levier est en retrait, puis réinstallez le levier dans la direction opposée. Le levier s'enclenche lorsqu'il est complètement installé. Serrez la vis de calage.

Tire del husillo hacia fuera para que caiga el retén del picaporte.

Tirez sur le carré de porte pour permettre au pivot d'entraînement du levier de tomber.



- e. Vuelva a instalar todas las piezas restantes.  
Réinstallez toutes les pièces restantes.

### AVISO | AVIS

La extracción repetida del picaporte puede provocar el fallo del tornillo de fijación.

L'enlèvement répété du levier peut entraîner la rupture de la vis de calage.

- ① **Consulte la Guía del usuario para obtener información detallada resolución de problemas. Consulte [alle.co/XE360UG](http://alle.co/XE360UG).  
Consultez le guide d'utilisation pour obtenir plus de détails sur le dépannage. Reportez-vous à [alle.co/XE360UG](http://alle.co/XE360UG).**



### Funcionamiento básico | Opération de base

1. Instalar las baterías. Consulte el paso **9**.  
Insérez les piles. Consultez l'étape **9**.
2. Permita que el sistema se inicialice.  
Laissez le système s'initialiser.
3. Verifique que se muestren tres (3) parpadeos verdes en la unidad externa.  
Vérifiez la présence de trois (3) clignotements verts sur l'assemblage externe.  
**① El dispositivo pasará automáticamente al estado seguro.**  
**Le dispositif passe automatiquement à l'état sécurisé.**
4. Gire los picaporte. Asegúrese de que el funcionamiento sea suave.  
Tournez les leviers. Veillez à ce que l'opération se déroule sans heurts.

### DPS | DPS

1. Asegúrese de que el DPS esté instalado y conectado correctamente. Consulte los pasos **2, 8 y 10**.  
Assurez-vous que l'interrupteur de position de la porte est installé et connecté correctement. Reportez-vous aux étapes **2, 8 et 10**.
2. La cerradura debe estar en modo de fábrica (FDR).  
La serrure doit être en mode d'usine.
3. Una vez conectada la alimentación y finalizada la inicialización del sistema (3 parpadeos verdes), cancele el funcionamiento girando una vez el picaporte interior.  
Après la mise sous tension et la fin de l'initialisation du système (3 clignotements verts), annulez les annonces en tournant une fois le levier interne.
4. Abra la puerta. Los indicadores interiores y exteriores parpadearán en azul (1 vez) y emitirán un pitido (1 vez).  
Ouvrez la porte. Les voyants intérieurs et extérieurs clignotent en bleu (1 fois) et émettent un bip (1 fois).
5. Cierre la puerta. Los indicadores interiores y exteriores parpadearán en azul (2 veces) y emitirán un pitido (2 veces).  
Fermez la porte. Les voyants intérieurs et extérieurs clignotent en bleu (2 fois) et émettent un bip (2 fois).

### Servicio al cliente | Service à la clientèle

1-877-671-7011

[www.allegion.com/us](http://www.allegion.com/us)

