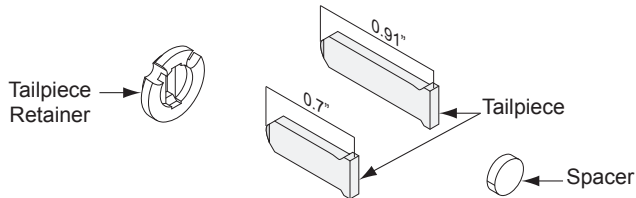




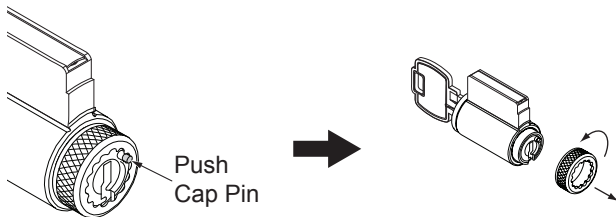
23855083



Tailpiece kit for Falcon 6 pin cylinder AD-Series & CO-Series Locks Installation Instructions

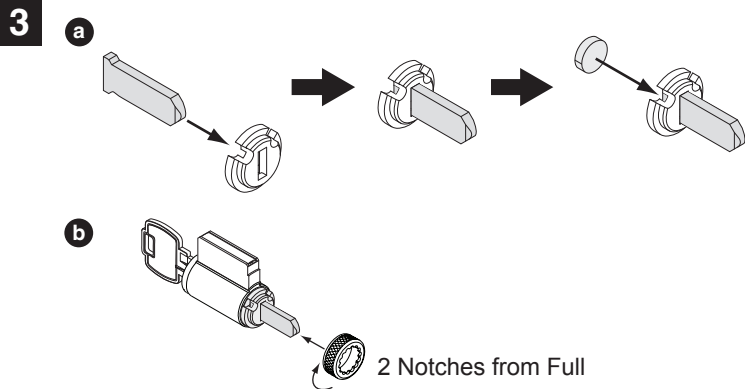


1 Remove Cylinder Cap

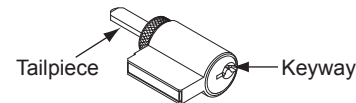


2 Choose Tailpiece for Lock/Lever Design Refer to chart for correct tailpiece length

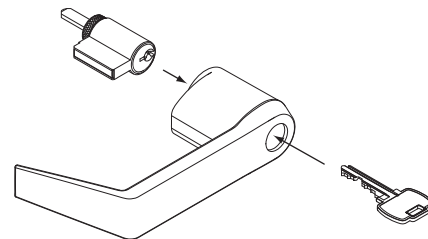
| Lock/Lever Design | Tailpiece Length |
|--|------------------|
| All Cylindrical Locks | 0.70" |
| 993 with Athens Lever Designs, ATH and 8AT | |
| All Mortise Locks | 0.91" |
| All 993 except Athens Lever Designs, ATH and 8AT | |



4 Align Tailpiece and Keyway



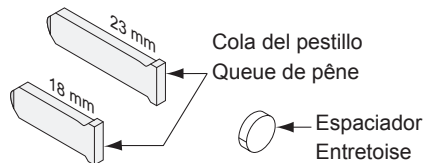
5 Install Cylinder Core



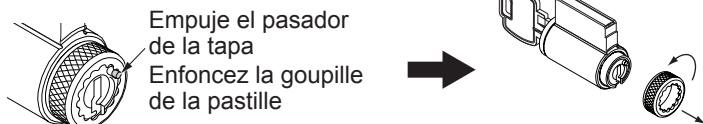
© Allegion 2014
Printed in U.S.A.
23855083 Rev. 03/14-b

Cola del Pestillo para Cilindro Falcon de 6 Pasadores
Cerraduras Serie AD y Serie CO, Instrucciones de Instalación
Ensemble de queue de Pêne pour Cylindre Falcon à 6 Goupilles
Serrures de Séries AD et CO, Instructions d'Installation

Retén de la cola del pestillo
 Pièce de retenue de la queue de pêne



1 Retire la tapa del cilindro
 Enlevez la pastille du cylindre



2 Elija la cola del pestillo para el diseño de la cerradura y el picaporte. Consulte la tabla para determinar la longitud correcta de la cola del pestillo
 Choisissez la queue de pêne pour modèle à serrure ou à levier. Pour la longueur adéquate, consultez le tableau

Diseño de la cerradura y el picaporte
Modèle à serrure/à levier

Todas las cerraduras cilíndrica Y Todos los modelos 993 excepto los diseños de picaporte Athens, ATH y 8AT

Toutes les serrures à cylindre ET Tous les 993 modèles sauf les à levier Athens, ATH et 8AT

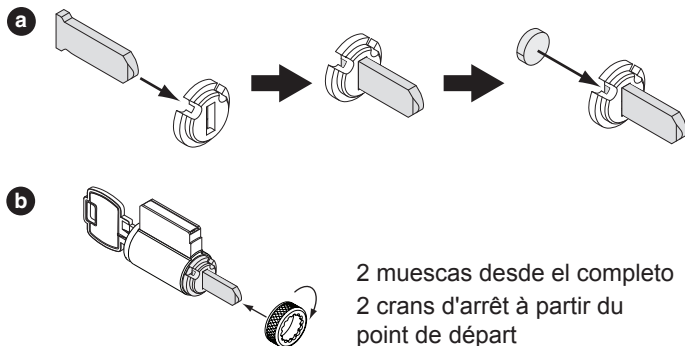
Todas las cerraduras de mortaja Y 993 con diseños de picaporte Athens, ATH y 8AT
 Toutes les serrures à mortaiser ET 993 avec modèles à levier Athens, ATH et 8AT

Longitud de la cola del pestillo
Longueur de la queue de pêne

18 mm

23 mm

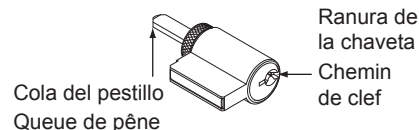
3



2 muescas desde el completo
 2 crans d'arrêt à partir du point de départ

4

Alinear la cola del pestillo y la ranura de la chaveta
 Aligned la queue de pêne et le chemin de clef



5

Instalar el núcleo del cilindro
 Installez le noyau du cylindre

