

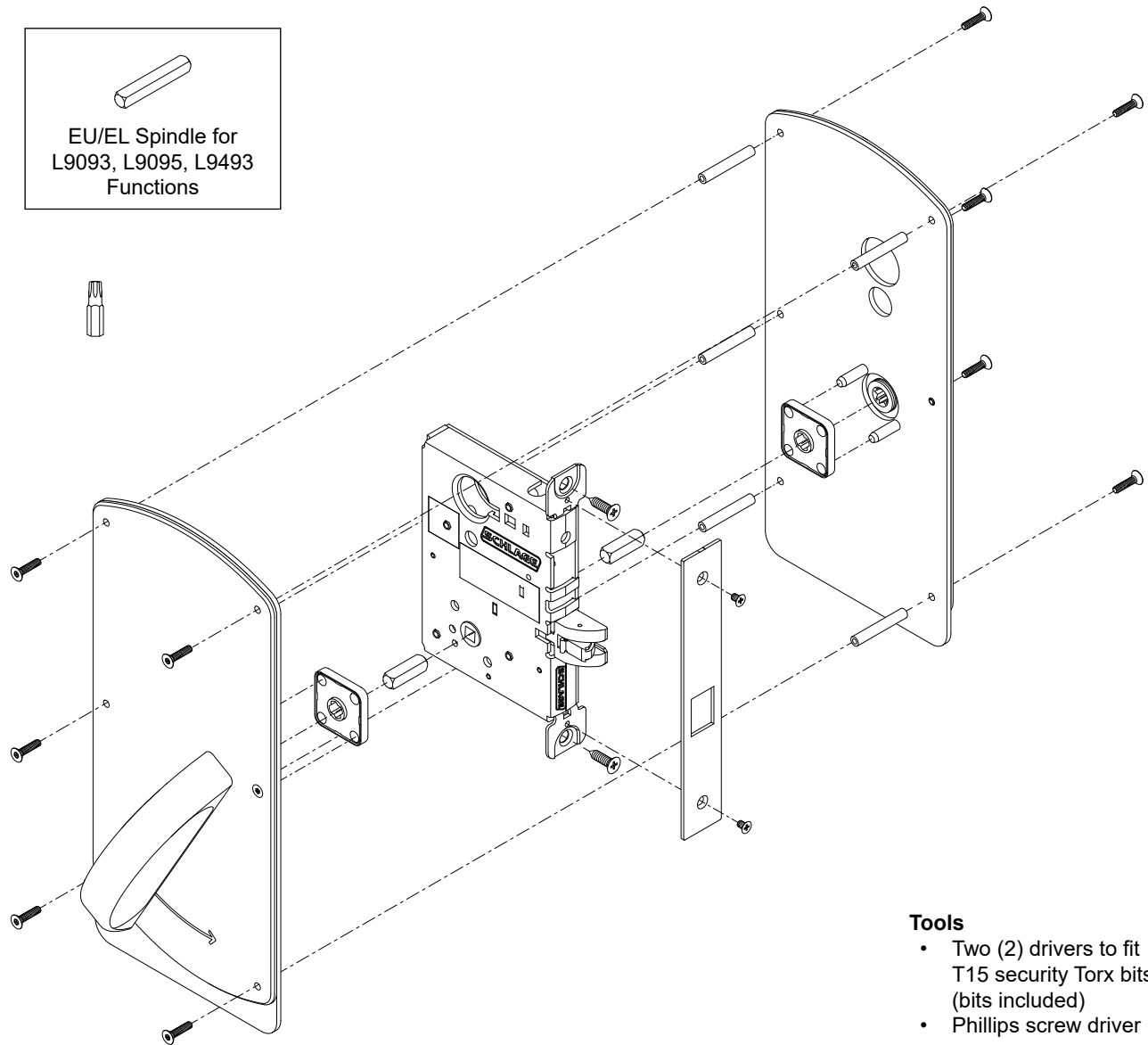


P519-054

L9000-Series HSLR



Installation Instructions



Tools

- Two (2) drivers to fit T15 security Torx bits (bits included)
- Phillips screw driver

WARNING

This installation requires two people. DO NOT attempt to install alone. Personal injury and lock damage may occur.

Para español, pág. 5.

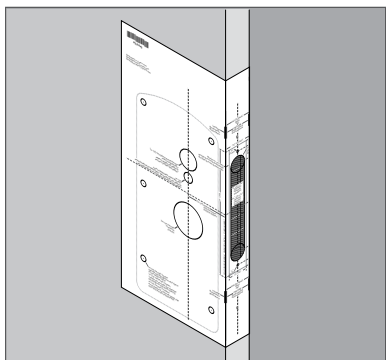
Para francés, pág. 9.

Customer Service

1-877-671-7011

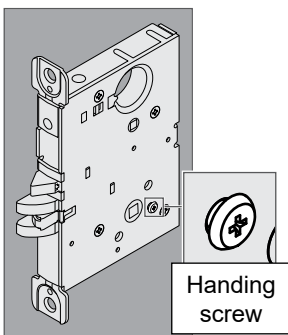
www.allegion.com/us

1 Prepare door using included template.

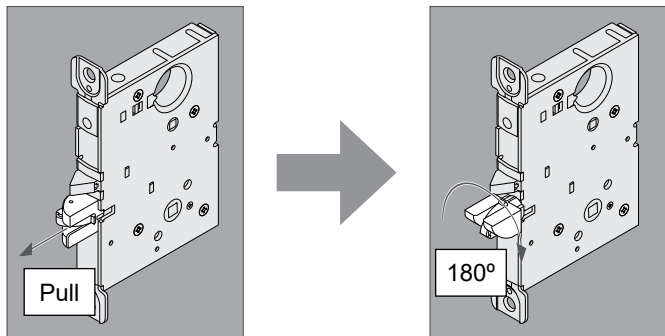


2 Check door handing.

2a If necessary, move handing screw to unlocked side of door.



2b If latch bevel does not face door jamb, pull latch out. Then rotate latch 180° so bevel faces door jamb.



3 Install case into mortise in door edge.

① Chassis is shipped unlocked. Ensure it remains unlocked throughout installation.

Actual Size (2)

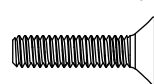


△ Fully tighten screws!

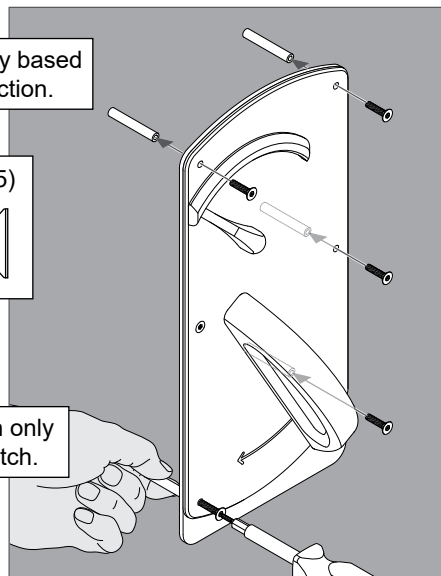
4 Assemble posts onto interior plate.

Plates will vary based on lock function.

Actual Size (5)

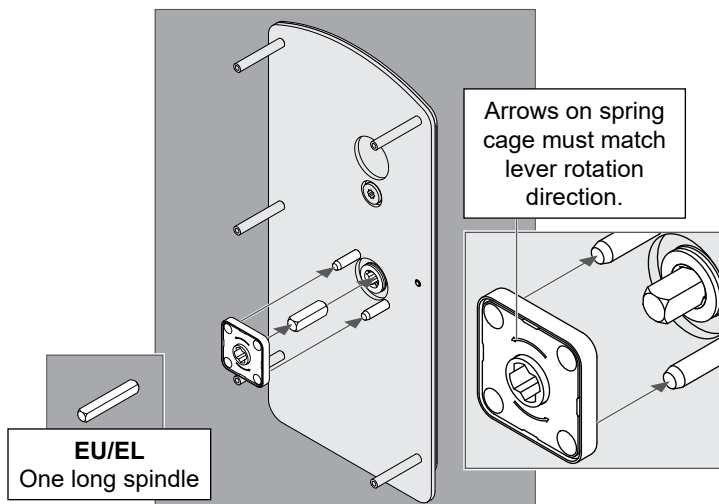


Finger tighten only to thread patch.



5 Install interior plate onto interior of door.

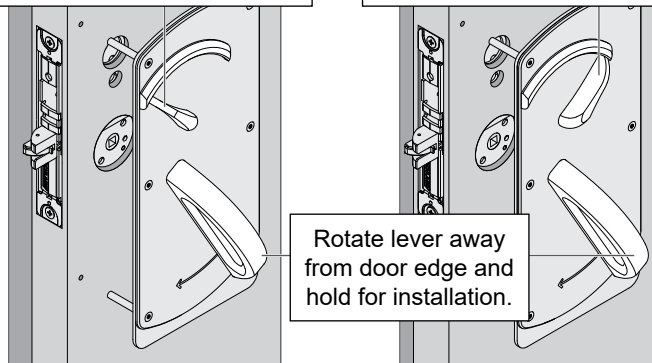
5a Install spindle and then spring cage.



5b Adjust lever and thumbturn (when present) for installation.

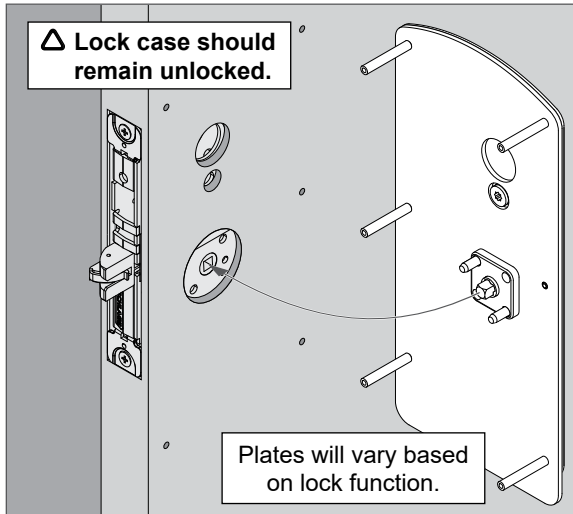
DEADBOLT FUNCTIONS and L9040, L9044, L9056: Rotate thumbturn toward door edge before installing.

NON-DEADBOLT FUNCTIONS: Rotate thumbturn away from door edge before installing.



△ Lock will not function properly if timing is not correct.

5c Insert posts into holes.

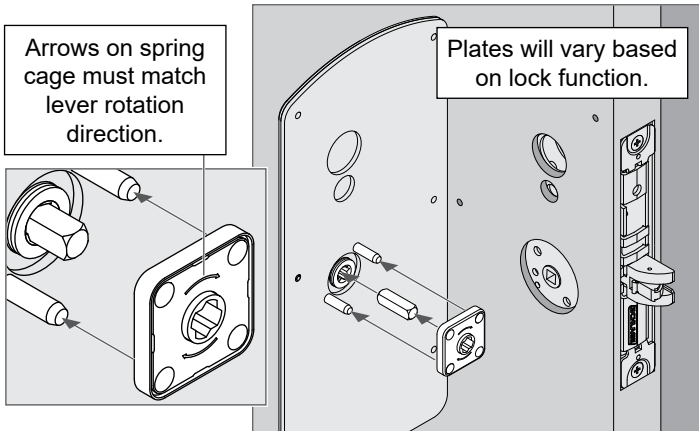


! WARNING

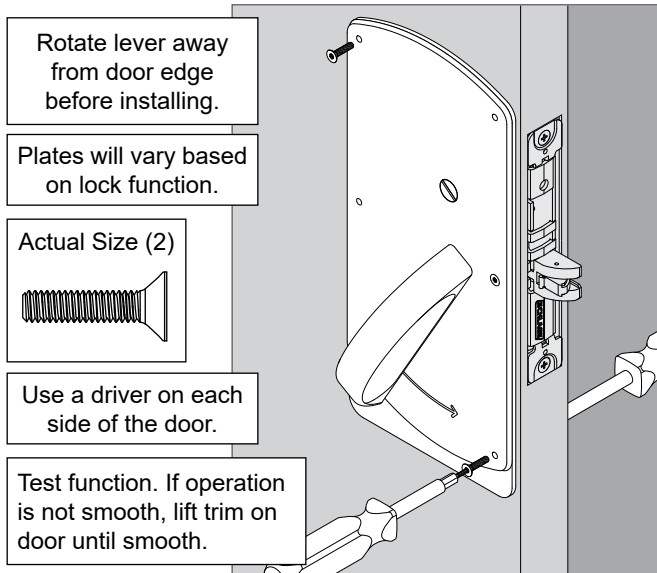
Continue to hold interior plate assembly on door. Failure to do so may cause personal injury and lock damage.

6 Install exterior plate onto exterior of door.

6a Install spindle and then spring cage.

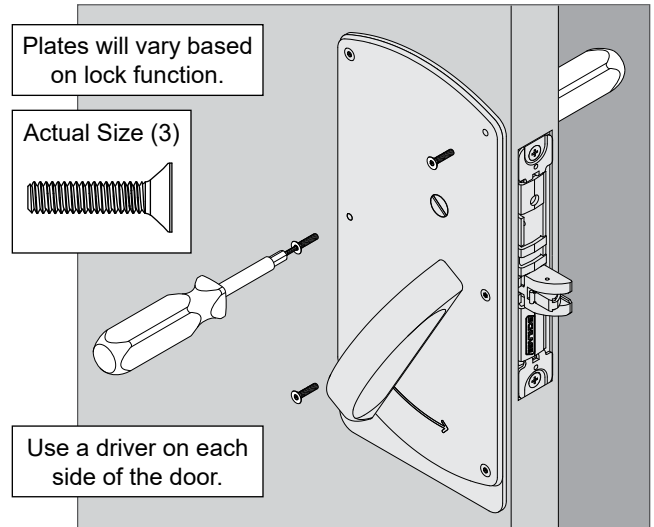


6b Install plate with two screws, but do not fully tighten. Lift up on interior plate to align posts, if necessary.



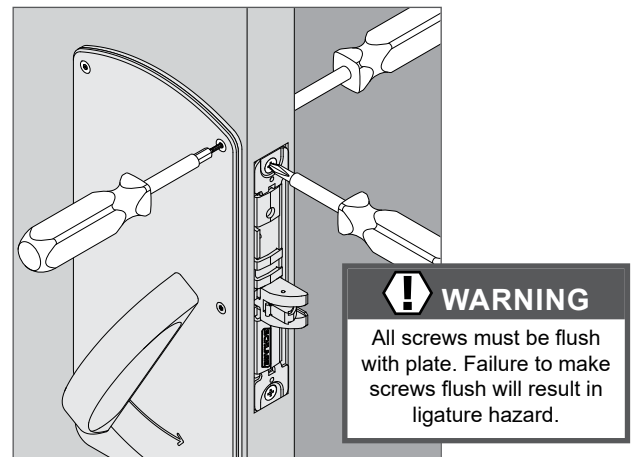
6c CYLINDER FUNCTIONS: install cylinder(s) now. See "Cylinder functions" on page 4.

6d Install remaining screws, but do not fully tighten.

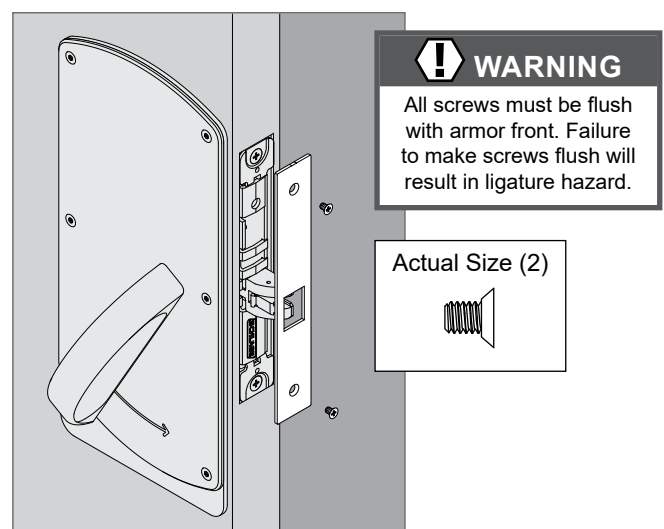


7 Fully tighten all plate and chassis screws.

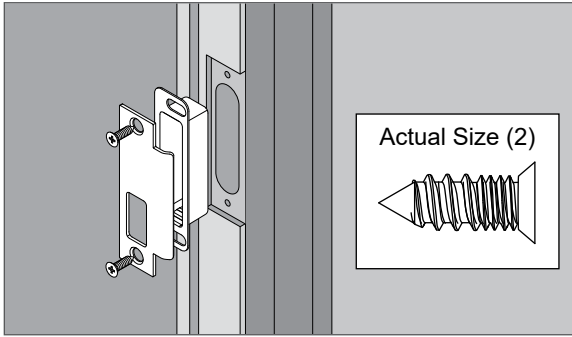
i If operation is not smooth, see "Troubleshooting" on page 4.



8 Install armor front.

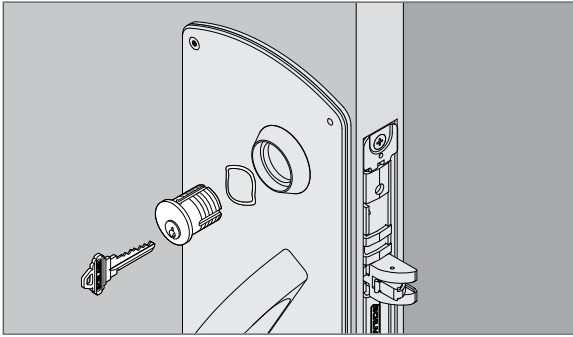


9 Install strike.

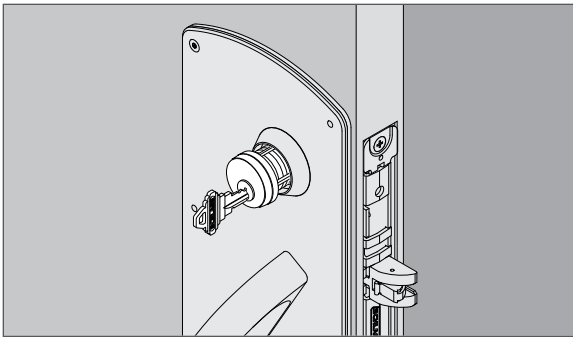


Cylinder functions

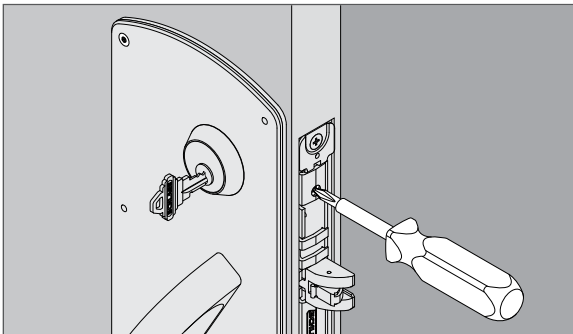
- a. Install cylinder and spring into blocking ring.



- b. Use key to tighten cylinder.



- c. Tighten cylinder set screw.



Troubleshooting

Lever binding when rotating.

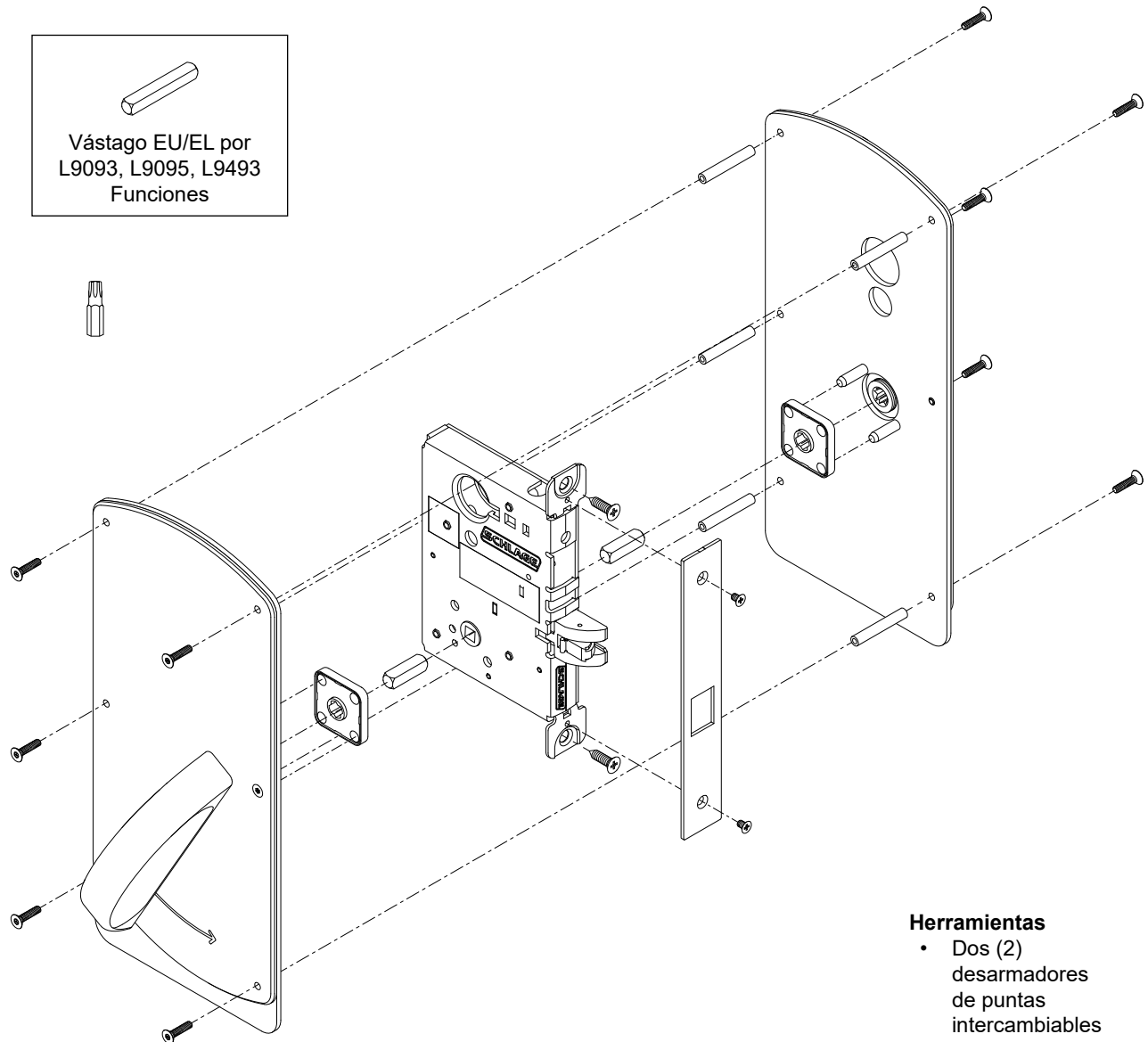
1. Loosen the five (5) perimeter screws on one side of the trim. (Do not loosen the one nearest the latch.)
2. Push both lever trim assemblies slightly upwards and hold in place (not too far, but enough to get rid of the bind).
3. Retighten the screws in that position and check operation.

Thumbturn binding when rotating.

1. Loosen the five (5) perimeter screws on one side of the trim. (Do not loosen the one nearest the latch.)
2. Rotate the plates until they are parallel with the side of the door.
3. Re-tighten and check operation.

L9000-Series HSLR

Instrucciones para la instalación



ADVERTENCIA

Se necesitan dos personas para esta instalación. NO intente realizar la instalación usted solo. Puede lesionarse o dañar la cerradura.

Herramientas

- Dos (2) desarmadores de puntas intercambiables para las puntas Torx de seguridad T15 (puntas incluidas)
- Destornillador Phillips

Para español, pág. 5.

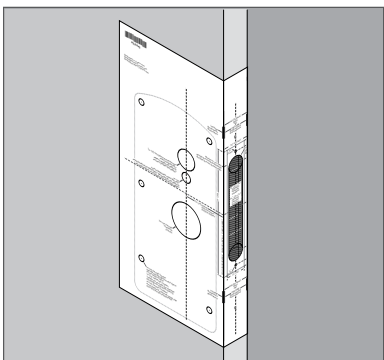
Para francés, pág. 9.

Servicio al cliente

1-877-671-7011

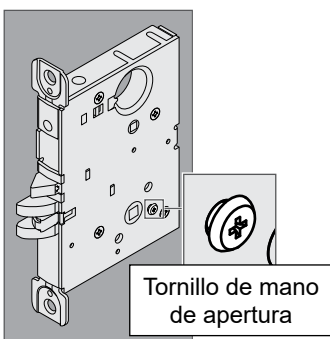
www.allegion.com/us

1 Prepare la puerta con ayuda de la plantilla adjunta.

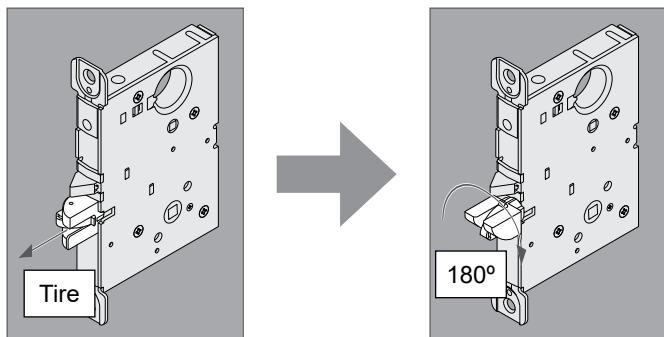


2 Verifique la mano de apertura de la puerta.

2a Si es necesario, mueva el tornillo de mano de apertura hacia el lado desbloqueado de la puerta.



2b Si el bisel del pestillo no está frente a la jamba de la puerta, tire el pestillo hacia afuera. Luego gire el pestillo 180° para que el bisel quede frente a la jamba de la puerta.



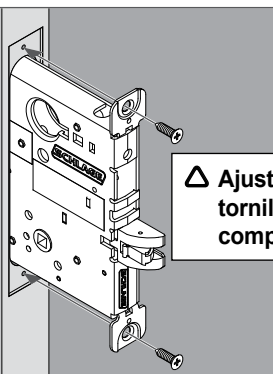
3 Instale la caja en la mortaja en el borde de la puerta.

❗ El chasis se envía desbloqueado. Asegúrese de que quede desbloqueado durante toda la instalación.

Tamaño real (2)



⚠ Ajuste los tornillos por completo!



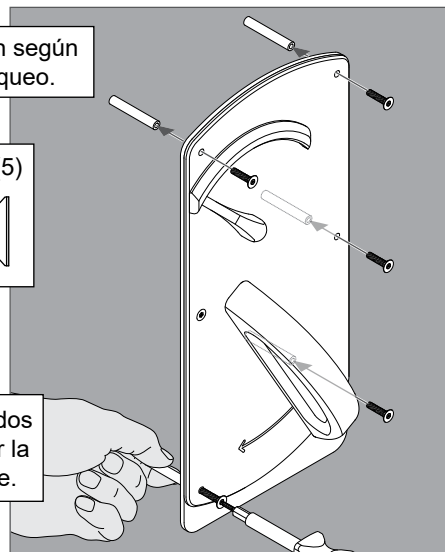
4 Ensamble los puntales sobre la placa interior.

Las placas variarán según la función de bloqueo.

Tamaño real (5)

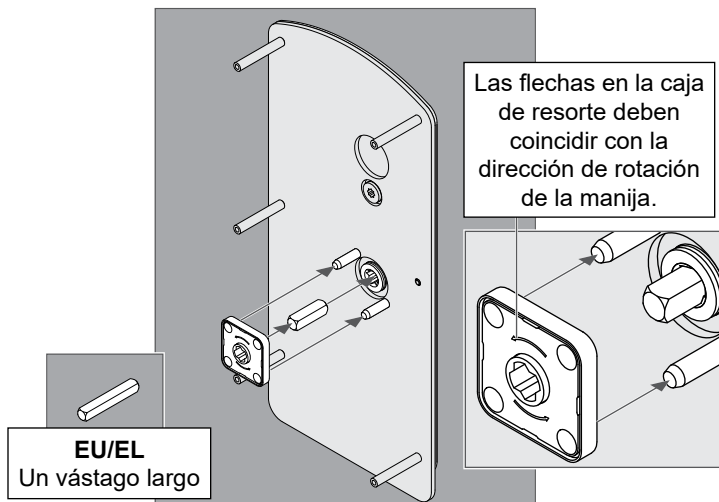


Apriete con los dedos solo para enroscar la bisagra de parche.



5 Instale la placa interior sobre el interior de la puerta.

5a Instale el vástago y luego, la jaula de resorte.



5b Ajuste la manija y el dispositivo de llave mariposa (si los tiene) para la instalación.

FUNCIONES CON CERROJO y L9040, L9044, L9056:
Gire el dispositivo de llave mariposa hacia el borde de la puerta antes de comenzar la instalación.

FUNCIONES SIN CERROJO:
Gire el dispositivo de llave mariposa en sentido contrario al borde de la puerta antes de comenzar la instalación.

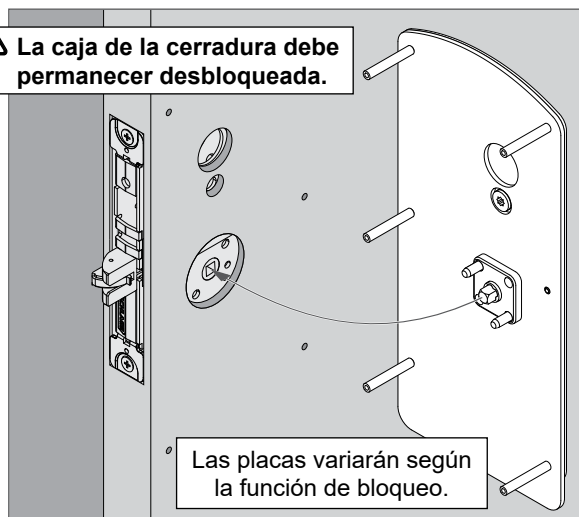


Gire la manija en sentido contrario al borde de la puerta y sostenga para comenzar la instalación.

⚠ La cerradura no funcionará de manera adecuada si la regulación no es la correcta.

5c Inserte los puntales en los orificios.

⚠ La caja de la cerradura debe permanecer desbloqueada.



Las placas variarán según la función de bloqueo.

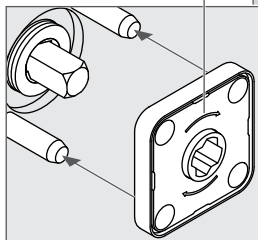
⚠ ADVERTENCIA

Siga sosteniendo el conjunto de la placa interior sobre la puerta. Si no lo hace, puede lesionarse y dañar la cerradura.

6 Instale la placa exterior sobre el exterior de la puerta.

6a Install spindle and then spring cage.

Las flechas en la caja de resorte deben coincidir con la dirección de rotación de la manija.



Las placas variarán según la función de bloqueo.



6b Instale la placa con dos tornillos, pero no los ajuste completamente. Si es necesario, alce sobre la placa interior para alinear los puntales.

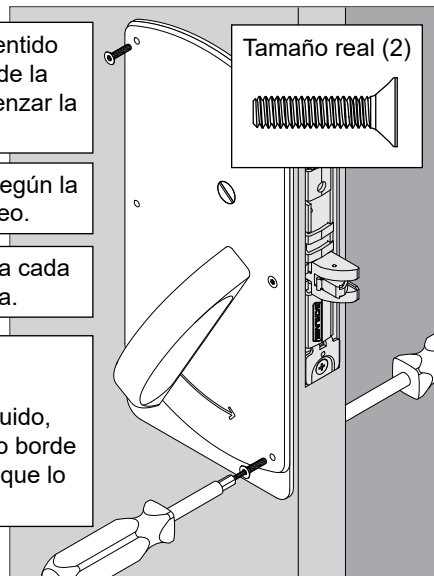
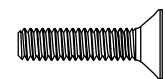
Gire la manija en sentido contrario al borde de la puerta antes de comenzar la instalación.

Las placas variarán según la función de bloqueo.

Use un desarmador a cada lado de la puerta.

Función de prueba.
Si no funciona con un movimiento suave y fluido, levante la guarnición o borde sobre la puerta hasta que lo haga correctamente.

Tamaño real (2)



6c **FUNCIONES DEL CILINDRO:** instale el (los) cilindro(s) ahora. Consulte "Funciones del cilindro" en la página 8.

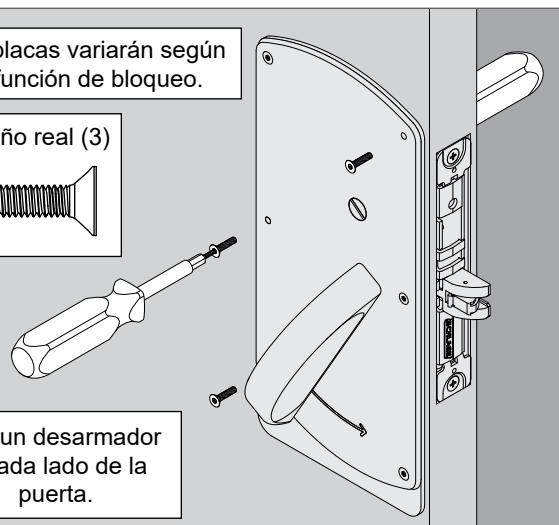
6d Instale los tornillos restantes, pero no los ajuste completamente.

Las placas variarán según la función de bloqueo.

Tamaño real (3)

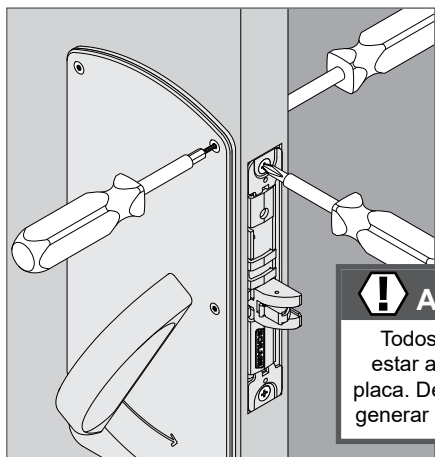


Use un desarmador a cada lado de la puerta.



7 Ajuste completamente todos los tornillos de la placa y del chasis.

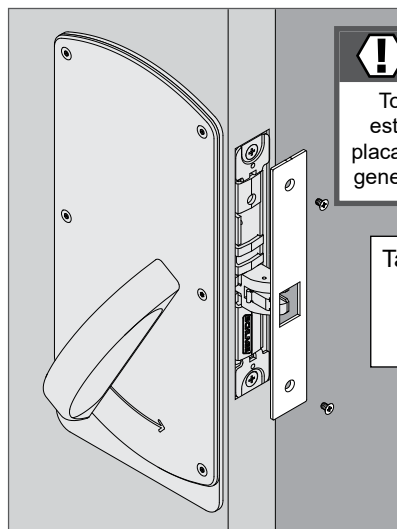
❗ Si no funciona con un movimiento suave y fluido, consulte "Resolución de problemas" en la página 8.



⚠ ADVERTENCIA

Todos los tornillos deben estar al mismo nivel que la placa. De no ser así, se puede generar un riesgo de ligadura.

8 Instale el frente de blindaje.



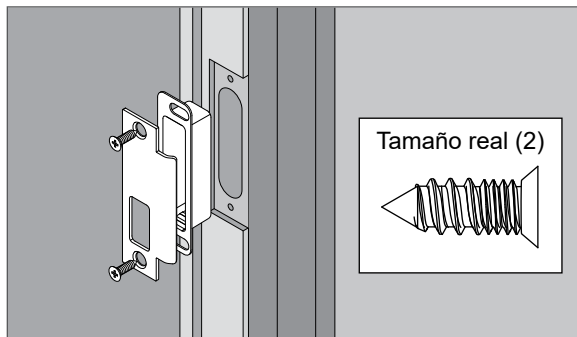
⚠ ADVERTENCIA

Todos los tornillos deben estar al mismo nivel que la placa. De no ser así, se puede generar un riesgo de ligadura.

Tamaño real (2)



9 Instale la placa hembra.

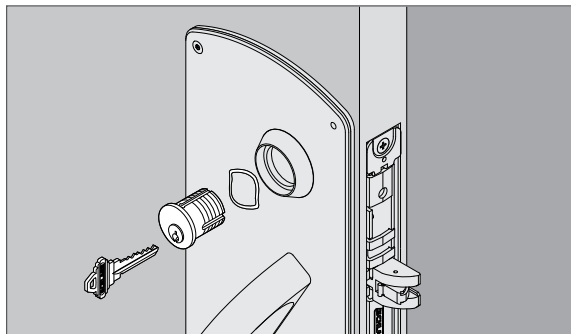


Tamaño real (2)

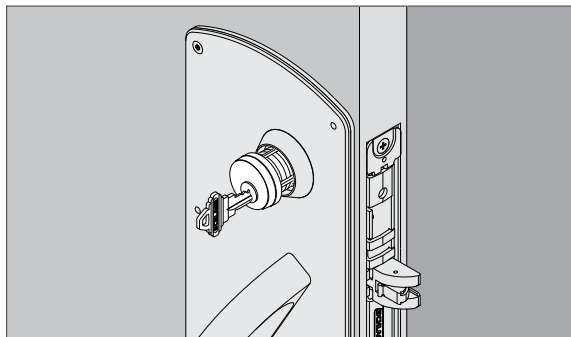


Funciones del cilindro

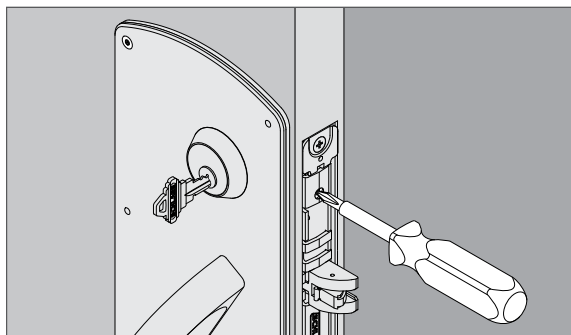
a. Instale el cilindro y el resorte en el anillo de bloqueo.



b. Utilice la llave para ajustar el cilindro.



c. Afloje el tornillo de ajuste del cilindro.



Resolución de problemas

Se atasca la palanca al girar.

1. Afloje los cinco (5) tornillos perimetrales en un lado de la moldura. (No afloje el que está más cercano al pestillo).
2. Empuje ambos conjuntos de molduras de palanca ligeramente hacia arriba y manténgalos en su lugar (no demasiado, pero lo suficiente para liberar el atasco).
3. Vuelva a ajustar los tornillos en esa posición y verifique el funcionamiento.

Se atasca el pestillo al girar.

1. Afloje los cinco (5) tornillos perimetrales en un lado de la moldura. (No afloje el que está más cercano al pestillo).
2. Gire las placas hasta que estén paralelas con el lado de la puerta.
3. Vuelva a ajustar los tornillos y verifique el funcionamiento.

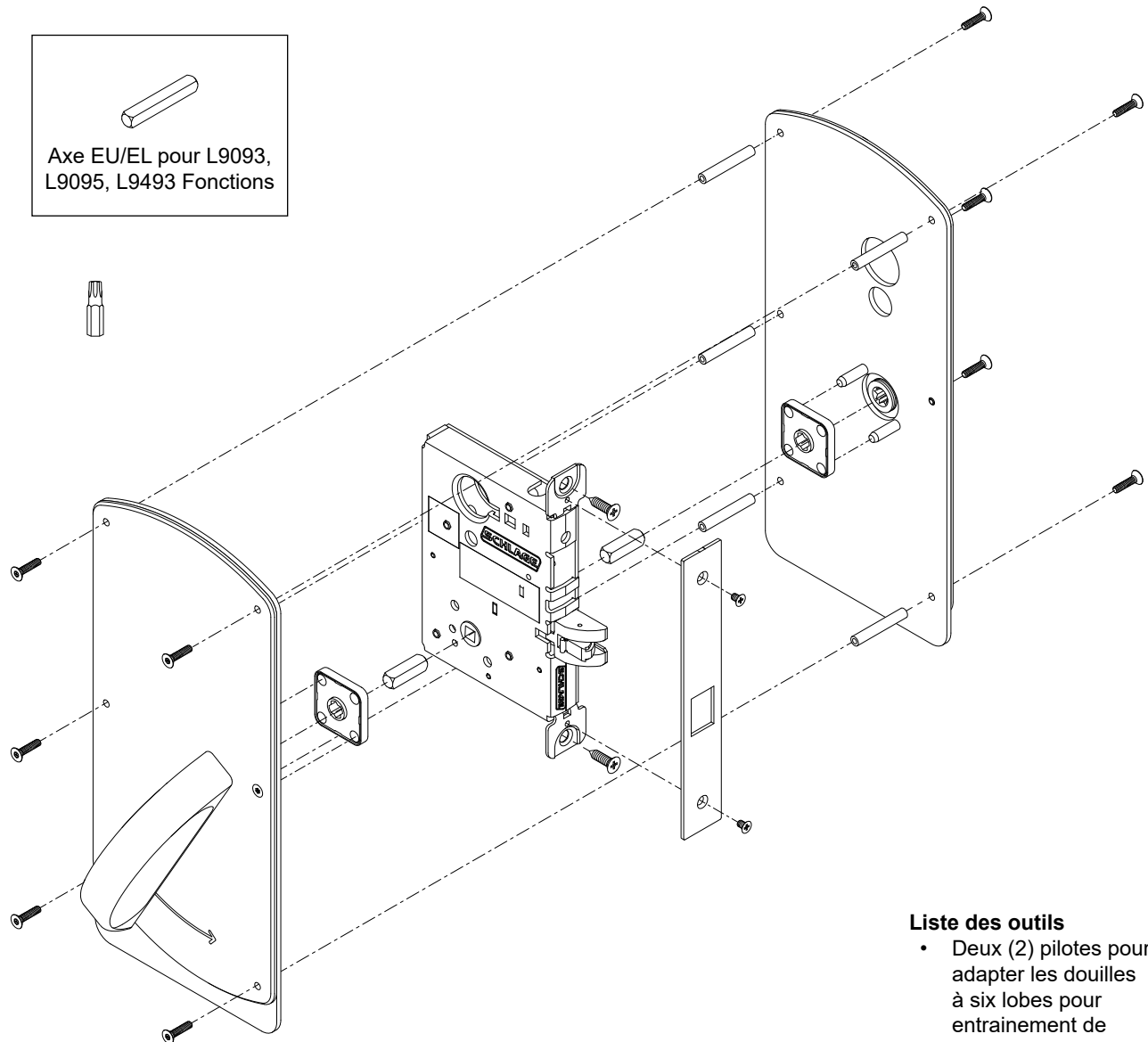


P519-054

L9000-Series HSLR



Instructions d'installation



Axe EU/EL pour L9093,
L9095, L9493 Fonctions

Liste des outils

- Deux (2) pilotes pour adapter les douilles à six lobes pour entraînement de sécurité T15 (douilles fournies)
- Tournevis à tête cruciforme



AVERTISSEMENT

Cette installation doit être effectuée par deux (2) personnes.
N'ESSAYEZ PAS d'effectuer l'installation à vous seul. Des blessures
et des bris de serrure peuvent se produire.

Para español, pág. 5.

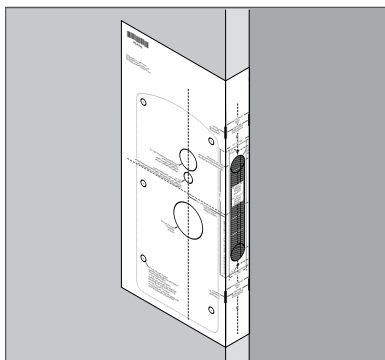
Para francés, pág. 9.

Service à la clientèle

1-877-671-7011

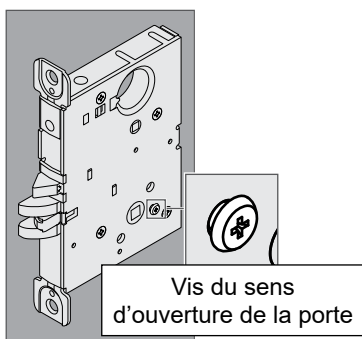
www.allegion.com/us

1 Préparez la porte en utilisant le gabarit fourni.

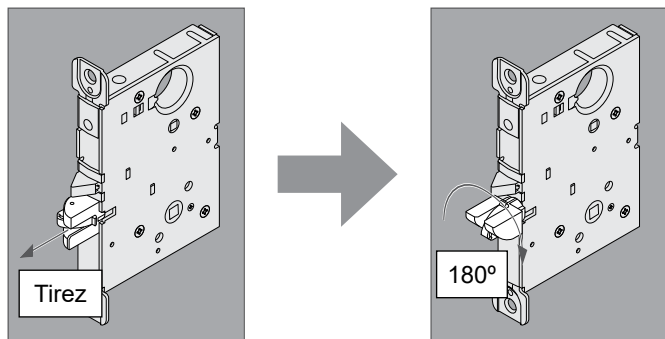


2 Vérifiez le sens d'ouverture de la porte.

2a Si nécessaire, déplacez la vis du sens d'ouverture de la porte sur le côté de la porte sans la serrure.



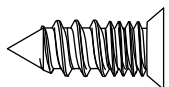
2b Si le biseau du taquet ne fait pas face à l'huissierie de la porte, tirez le taquet vers l'extérieur. Tournez-le ensuite sur 180° de manière à ce que le biseau soit face à l'huissierie de la porte.



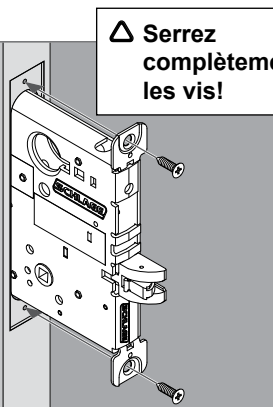
3 Installez le coffre dans la mortaise du bord de porte.

ⓘ Le châssis est livré déverrouillé. Assurez-vous qu'il reste déverrouillé pendant toute l'installation.

Dimension réelle (2)



⚠ Serrez complètement les vis!



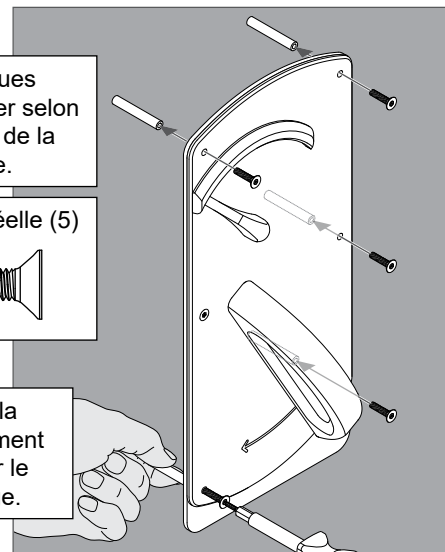
4 Assemblez les supports sur la plaque intérieure.

Les plaques peuvent varier selon la fonction de la serrure.

Dimension réelle (5)

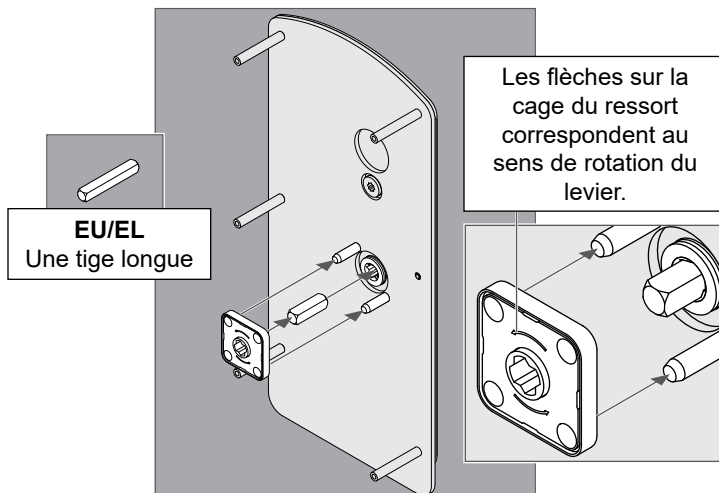


Serrez à la main seulement pour fileter le garnissage.



5 Installez la plaque intérieure sur l'intérieur de la porte.

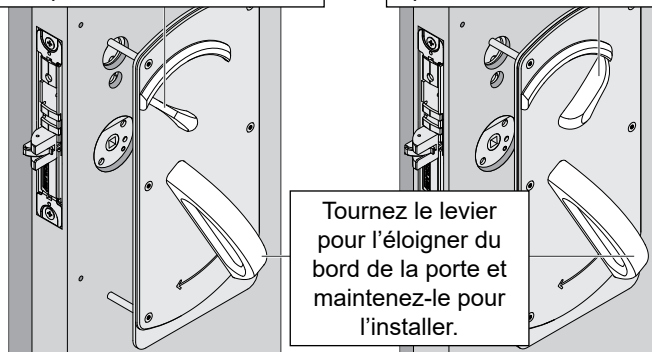
5a Installez l'axe puis la cage à ressorts.



5b Ajustez le levier et la barrette tournante (si présents) pour l'installation.

FONCTIONS DU PÊNE DORMANT et modèles L9040, L9044 et L9056 : Tournez la barrette tournante vers le bord de la porte avant de l'installer.

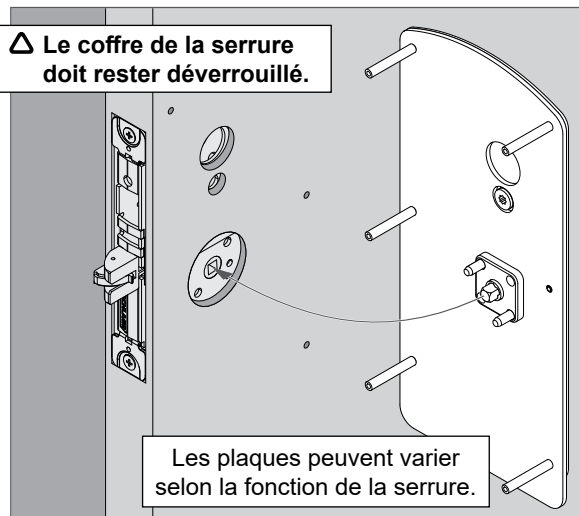
FONCTIONS SANS PÊNE DORMANT : Tournez la barrette tournante pour l'éloigner du bord de la porte avant de l'installer.



⚠ La serrure ne fonctionnera pas correctement si le synchronisme n'est pas atteint.

5c Insérez les supports dans les trous.

⚠ Le coffre de la serrure doit rester déverrouillé.



Les plaques peuvent varier selon la fonction de la serrure.

⚠ AVERTISSEMENT

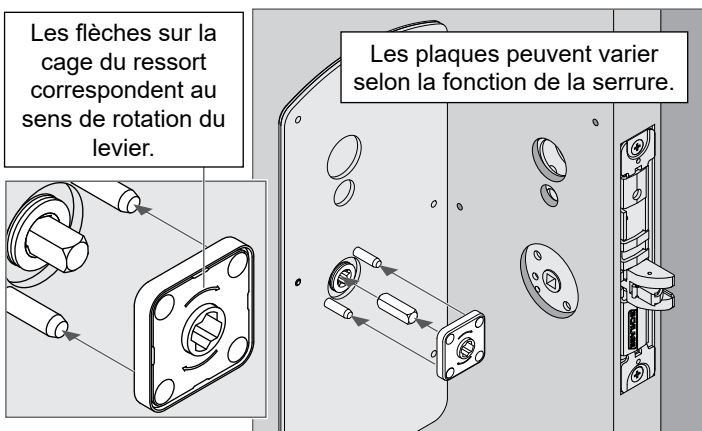
Continuez de maintenir l'assemblage de plaque intérieure sur la porte. Le fait de ne pas le maintenir représente un risque de blessure et de bris de la serrure.

6 Installez la plaque extérieure sur l'extérieur de la porte.

6a Installez l'axe puis la cage à ressorts.

Les flèches sur la cage du ressort correspondent au sens de rotation du levier.

Les plaques peuvent varier selon la fonction de la serrure.



6b Installez la plaque avec les deux vis, mais sans les serrer complètement. Soulevez vers l'autre plaque pour aligner les supports, le cas échéant.

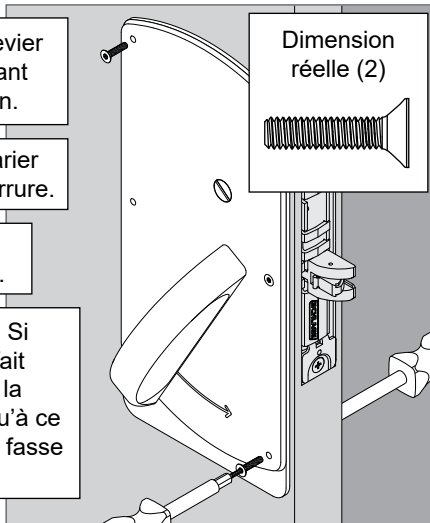
Tournez et éloignez le levier du bord de la porte avant d'effectuer l'installation.

Les plaques peuvent varier selon la fonction de la serrure.

Utilisez une goupille de chaque côté de la porte.

Essai de fonctionnement. Si le fonctionnement ne se fait pas sans heurt, soulevez la garniture de la porte jusqu'à ce que le fonctionnement se fasse sans heurt.

Dimension réelle (2)



6c FONCTIONS DU CYLINDRE : installez maintenant les cylindres. Consultez « Funciones del cilindro » à la page 8.

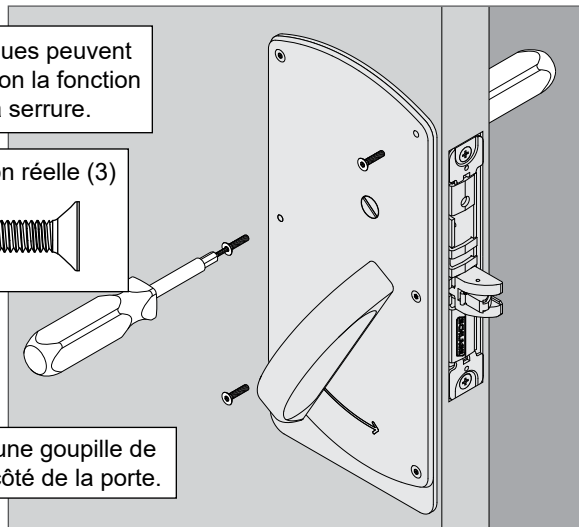
6d Installez les vis restantes, mais sans les serrer complètement.

Les plaques peuvent varier selon la fonction de la serrure.

Dimension réelle (3)

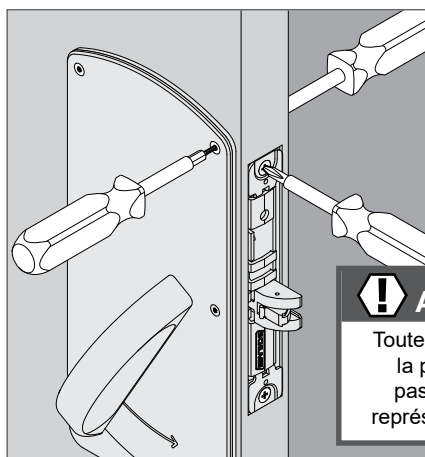


Utilisez une goupille de chaque côté de la porte.



7 Serrez complètement toutes les vis de la plaque et du châssis.

ⓘ Si le fonctionnement ne se fait pas sans heurt, consultez « Dépannage » à la page 12.



⚠ AVERTISSEMENT

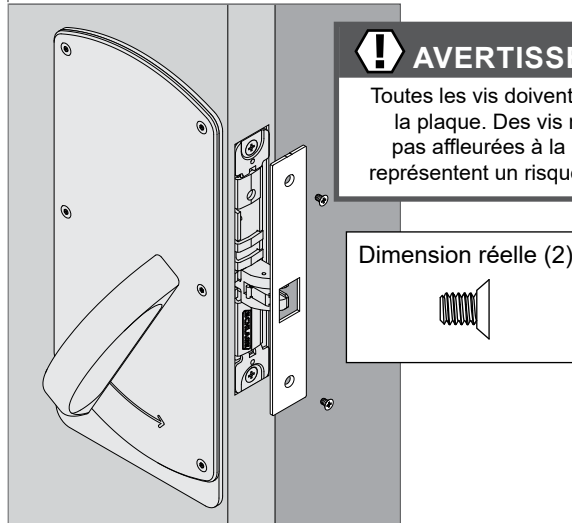
Toutes les vis doivent affleurer la plaque. Des vis n'étant pas affleurées à la plaque représentent un risque de bris.

8 Installez l'armure frontale.

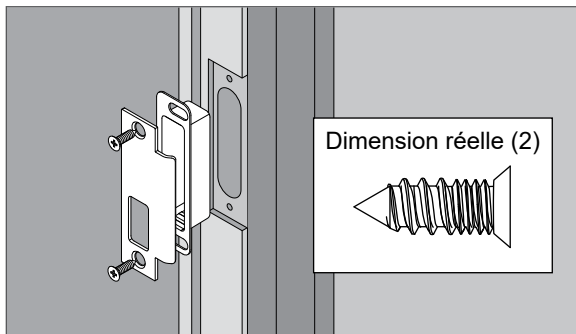
⚠ AVERTISSEMENT

Toutes les vis doivent affleurer la plaque. Des vis n'étant pas affleurées à la plaque représentent un risque de bris.

Dimension réelle (2)

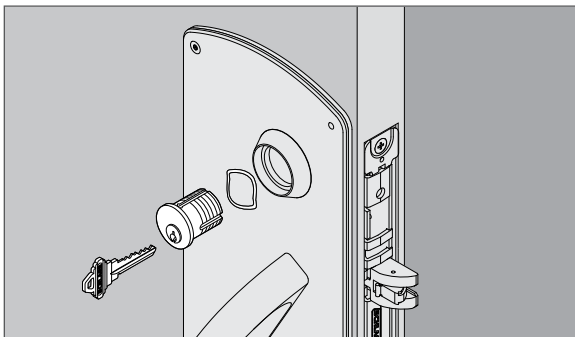


9 Installez la gâche.

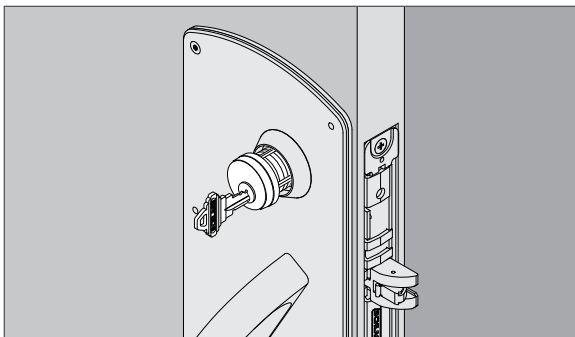


Fonctions de cylindre

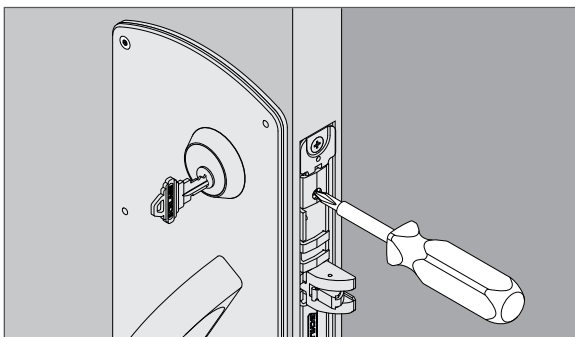
a. Installez le cylindre et le ressort sur l'anneau de blocage.



b. Utilisez la clé pour serrer le cylindre.



c. Serrez la vis de réglage du cylindre.



Dépannage

Grippage du levier lors de la rotation.

1. Desserrez les cinq (5) vis périmétriques sur un côté de la garniture. (Ne desserrez pas celle qui se trouve le plus près du taquet.)
2. Poussez légèrement les deux ensembles de garniture de levier vers le haut et maintenez-les en place (pas trop loin, mais suffisamment pour vous débarrasser du grippage).
3. Resserrez les vis dans cette position et vérifiez le fonctionnement.

Grippage de la barrette tournante lors de la rotation.

1. Desserrez les cinq (5) vis périmétriques sur un côté de la garniture. (Ne desserrez pas celle qui se trouve le plus près du taquet.)
2. Faites pivoter les plaques jusqu'à ce qu'elles soient parallèles au côté de la porte.
3. Resserrez et vérifiez le fonctionnement.