



P515-198

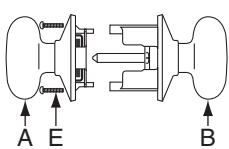
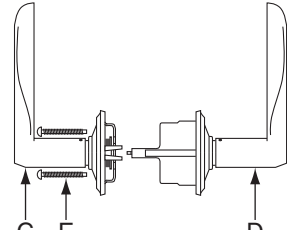
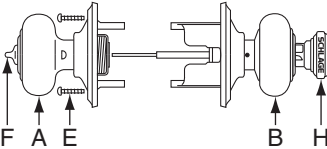
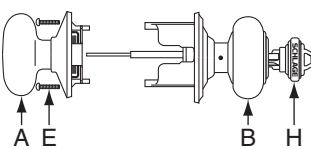
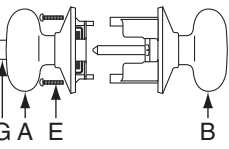
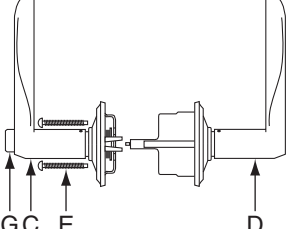
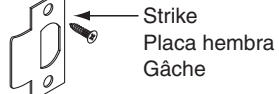
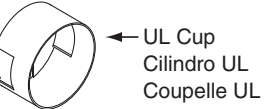
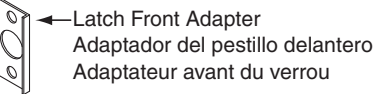
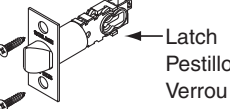


F-Series – Contractor Series

Instrucciones de instalación

Installation Instructions

Notice d'installation

F10 Passage F10 Pasillo F10 Couloir 		F51 Keyed Entrance F51 Entrada con llave F51 Entrée fermant à clé 	F80 Keyed Storeroom F80 Almacén con llave F80 Local de service fermant à clé 				
F40 Bathroom F40 Baño F40 Salle de bains 		 	 				
A. Inside Knob Perilla interior Bouton intérieur	B. Outside Knob Perilla exterior Bouton extérieur	C. Inside Lever Manija interior Levier intérieur	D. Outside Lever Manija exterior Levier extérieur	E. Mounting Screws Tornillos de montaje Vis de montage	F. Turn Button Botón giratorio Bouton à tourner	G. Push Button Botón a presión Bouton à pousser	H. Key Llave Clé

Preparación de la puerta

Door Preparation

Préparation de la porte

NOTE: For replacement lock installation, see back. NOTA: Para la instalación de la cerradura de reemplazo, consultar al dorso.
 NOTE: Pour le remplacement de la serrure, voir au verso.

A. Mark Lockset Centerline

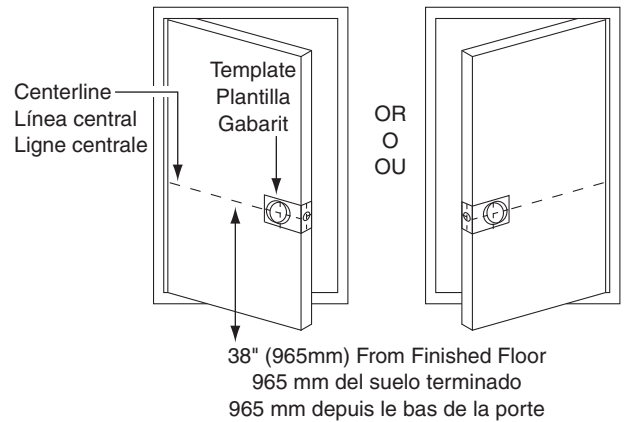
- Mark centerline on door.
- Stand so door swings towards you. Align template on centerline and fold template as shown.

A. Marcar la línea central de la cerradura

- Marcar la línea central en la puerta.
- Colocarse de tal modo que la puerta gire hacia usted. Alinear la plantilla en la línea central y doblarla tal y como se muestra.

A. Marquer la ligne centrale de la serrure

- Marquer la ligne centrale sur la porte.
- Se placer de sorte que la porte s'ouvre vers soi. Aligner le gabarit sur la ligne centrale et plier le gabarit comme illustré.



B. Mark and Drill Trim Holes

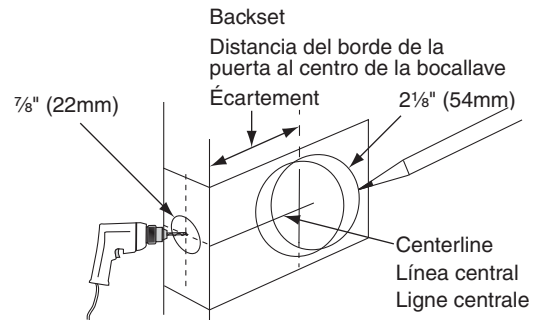
Select backset. Mark and drill holes as shown.

B. Marcar y taladrar los orificios de la guarnición

Seleccionar la distancia del borde de la puerta al centro de la bocallave. Marcar y taladrar los agujeros tal y como se muestra.

B. Marquer et percer les trous de la bande de chant

Sélectionner un écartement. Marquer et percer des trous comme illustré.



C. Mortise for Latch

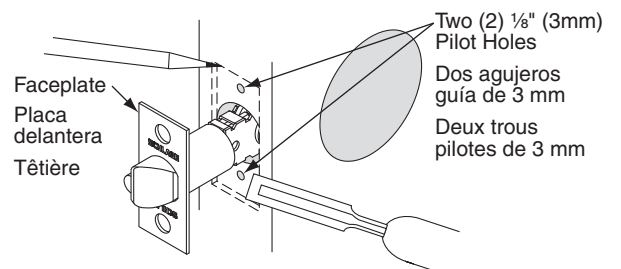
Use faceplate as a pattern for mortise and pilot holes. Faceplate should fit flush.

C. Entalladura para pestillo

Usa la placa delantera como patrón para la entalladura y los agujeros guía. La placa delantera debe quedar al ras.

C. Mortaise pour la serrure

Utiliser une têtère comme modèle pour la mortaise et les trous pilotes. La têtère doit s'ajuster.



D. Prepare Door Jamb

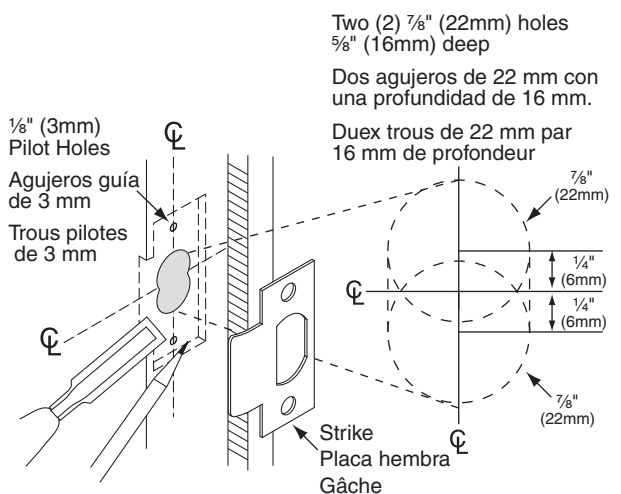
- Mark centerlines on jamb exactly opposite center of latch hole.
- Drill holes as shown.
- Use strike as a pattern for mortise and pilot holes. Strike should fit flush.

D. Preparación del batiente

- Marcar líneas centrales en el batiente, exactamente en el centro opuesto al agujero para el pestillo.
- Taladrar agujeros tal y como se muestra.
- Usa la placa hembra como patrón para la entalladura y los agujeros guía. La placa hembra debe quedar al ras.

D. Préparer l' huisserie de la porte

- Marquer les lignes centrales sur l' huisserie exactement opposée au centre du trou du verrou.
- Percer des trous comme illustré.
- Utiliser une gâche comme modèle pour la mortaise et les trous pilotes. La gâche doit affleurer.



1 If Needed, Install Latch Front Adapter

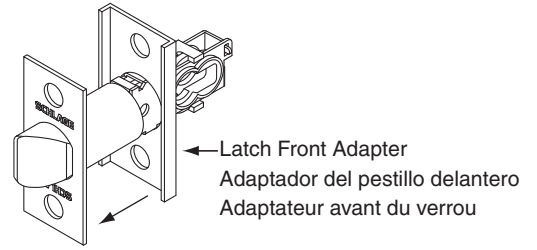
If existing door preparation is too wide, slide latch front adapter onto latch as shown.

Si es necesario, instalar el adaptador del pestillo delantero

Si la base de la puerta ya existente es demasiado ancha, deslizar el adaptador delantero del pestillo en el pestillo mismo, tal y como se muestra.

Si nécessaire, poser l'adaptateur avant du verrou

Si la préparation de la porte existante est trop large, faire glisser l'adaptateur avant du verrou dans le verrou comme illustré.



2 Install Latch

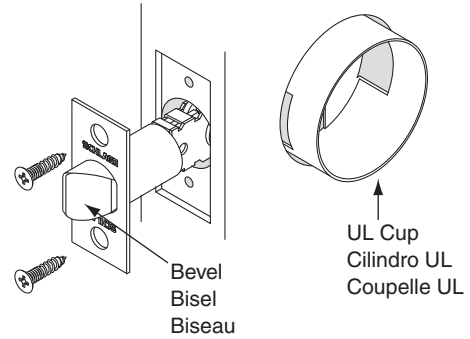
- a. Install UL cup.
- b. Install latch as shown. Ensure bevel faces door jamb.

Instalación del pestillo

- a. Instalar el cilindro UL.
- b. Instalar el pestillo tal y como se muestra. Asegurarse de que el bisel esté orientado hacia el batiente.

Poser le verrou

- a. Poser la coupelle UL.
- b. Poser le verrou comme illustré. S'assurer que le biseau est face à l'huissérie de la porte.



3 Install Outside Knob/Lever

NOTE: For F51 Keyed Entrance, ensure keyway is positioned as shown.

- a. Insert spindle into cross bore and through hole in latch as shown.
- b. Slide knob/lever toward door until flush.

Instalación de la perilla/manija exterior

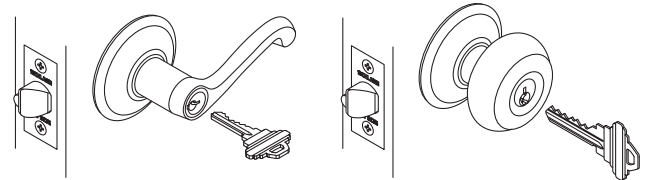
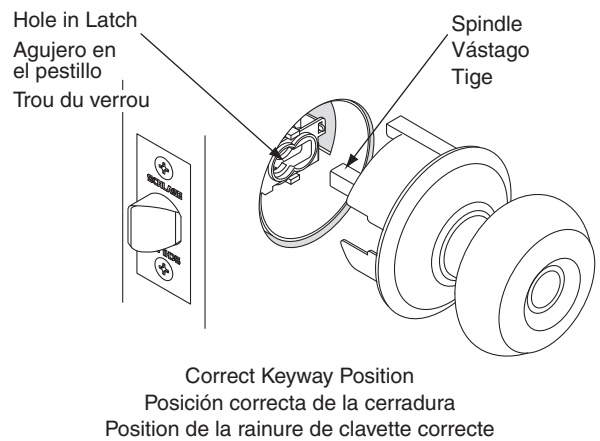
NOTA: Para la entrada con llave tipo F51, asegurarse de que la cerradura esté colocada tal y como se muestra.

- a. Introducir el vástago en el agujero transversal y a través del agujero en el pestillo, tal y como se muestra.
- b. Deslizar la perilla/manija hacia la puerta hasta que quede al ras.

Poser le bouton/levier extérieur

NOTE: Pour l'entrée fermant à clé F51, s'assurer que la rainure de clavette est placée comme illustré.

- a. Insérer la tige dans l'alésage en croix et par le trou du verrou comme illustré.
- b. Faire glisser le bouton/levier vers la porte jusqu'à ce qu'il affleure.



4 Install Inside Knob/Lever

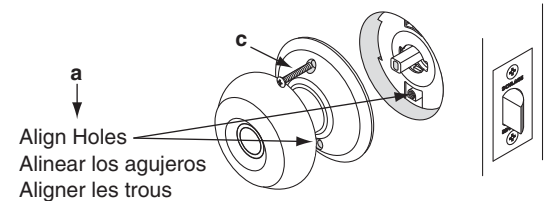
- a. Align holes in inside knob/lever with holes in outside knob/lever.
- b. FOR F51 Keyed Entrance ONLY: Rotate thumbturn until slot in knob is aligned with spindle.
- c. Insert two (2) screws into holes in knob/lever and tighten.

Instalación de la perilla/manija interior

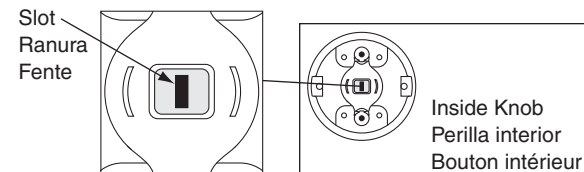
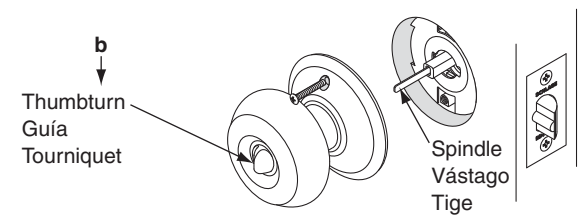
- a. Alinear los agujeros de la perilla/manija interior con los agujeros en la perilla/manija exterior.
- b. Para la entrada con llave tipo F51 SOLAMENTE: Rotar la guía hasta que la ranura en la perilla quede alineada con el vástago.
- c. Introducir dos (2) tornillos en los agujeros en la perilla/manija y apretarlos.

Poser le bouton/levier intérieur

- a. Aligner les trous du bouton/levier intérieur avec les trous du bouton/levier extérieur.
- b. POUR l'entrée fermant à clé F51 UNIQUEMENT: Faire tourner le tourniquet jusqu'à ce que la fente du bouton soit alignée avec la tige.
- c. Insérer deux (2) vis dans les trous du bouton/levier et les serrer.



F51 Only F51 Solamente F51 Seulement



5 Install Strike

Secure with two (2) strike screws.
NOTE: For F51 and F80, ensure latch plunger hits strike.

Instalación de la placa hembra

Asegurar con los dos (2) tornillos de la placa hembra.
NOTA: Para los tipos F51 y F80, asegurarse de que el pistón del pestillo toca la placa hembra.

Poser la gâche

Fixer avec deux (2) vis de gâche.
NOTE: Pour les F51 et F80, s'assurer que le piston du verrou heurte la gâche.

