



P516-108

AD-300, AD-400



Instrucciones de instalación

Installation Instructions

Notice d'installation

AD-300

Hardwired Communication Kit - For AD-400 Kit, See Other Side of Sheet

Kit de conexión con cable - Para el Kit AD-400, consulte el reverso de la hoja

Trousse de communication sur circuit en fil métallique - pour la trousse AD400, voir au verso de la feuille



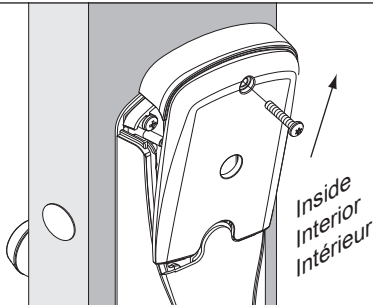
Attention - Electrostatic Sensitive Device
Atención - Dispositivo sensible electrostático
Attention - Dispositif sensible aux décharges électrostatiques

1 Remove Power

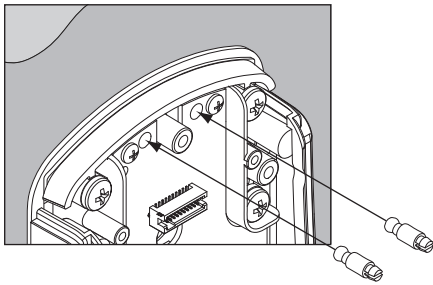
Desconecte la corriente

Coupez l'alimentation électrique

2



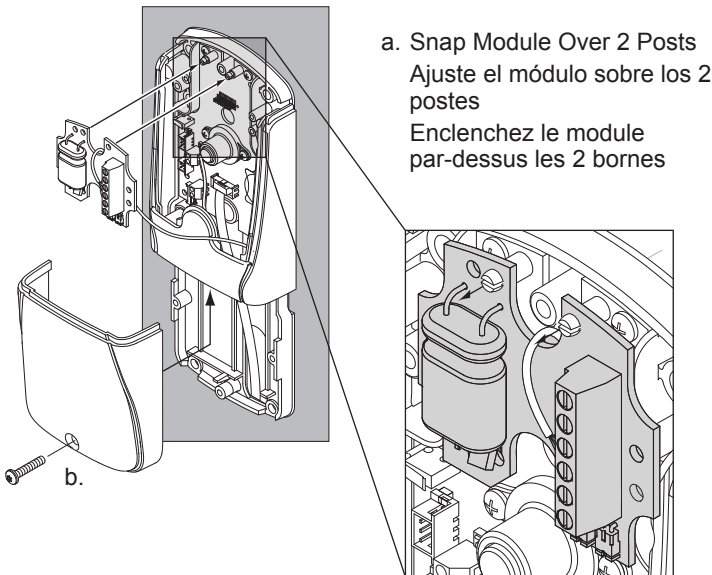
3



4 Install RS-485 Communication Module

Instale el módulo de comunicación inalámbrica RS-485

Installez le module de communication RS-485



a. Snap Module Over 2 Posts
Ajuste el módulo sobre los 2 postes
Enclenchez le module par-dessus les 2 bornes

AD-300

5

Connect RS-485 Wires

Conecte los cables RS-485

Branchez les fils RS-485

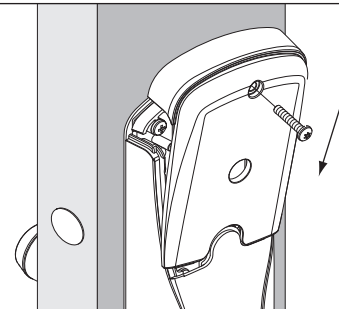
For operation and wiring information download the AD-300 user guide at:

Para la información sobre operación y cableado descargue la guía del usuario del AD-300 en:

Pour les informations relatives au fonctionnement et au câblage, téléchargez le Guide d'utilisation AD-300 du site :

www.schlage.com/support

6



7

Reconnect Power

Reconecte la corriente

Rétablissez l'alimentation électrique

8

Update Firmware

Required when converting from other lock type to AD-300. Check for latest firmware updates for lock, reader, and accessories.

Actualice el firmware

Se requiere cuando se convierte de otro tipo de cerradura a AD-300.

Effectuez la mise à jour du logiciel

Requis dans le cas du changement d'un autre type de serrure au type AD-300.

To Update Firmware, Download the Schlage Utility Software User Guide at:

Para actualizar el Firmware, descargue la Guía del usuario para el software de utilerías de Schlage en:

Pour effectuer la mise à jour du logiciel, téléchargez le Guide d'utilisation du logiciel de service Schlage au:

www.schlage.com/support

Customer Service Servicio al cliente Service à la clientèle

1-877-671-7011

www.allegion.com/us



© Allegion 2014
Printed in U.S.A.
P516-108 Rev. 03/14-e

AD-400

Wireless Communication Kit - For AD-300 Kit, See Other Side of Sheet

Kit de conexión inalámbrica - Para el Kit AD-300, consulte el reverso de la hoja

Trousse de communication sans fil - pour la trousse AD-300, voir au verso de la feuille



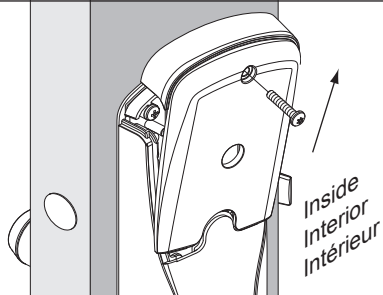
Attention - Electrostatic Sensitive Device
Atención - Dispositivo sensible electrostático
Attention - Dispositif sensible aux décharges électrostatiques

1 Remove Power

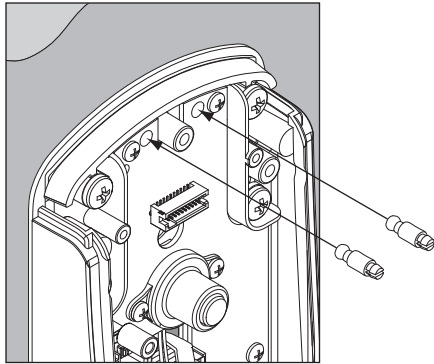
Desconecte la corriente

Coupez l'alimentation électrique

2



3

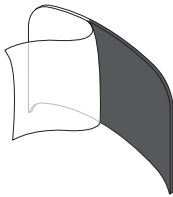


4

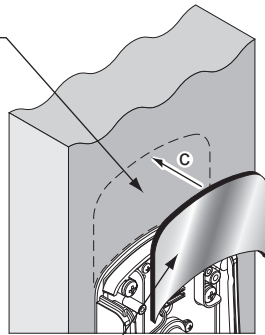


a. Clean Surface
Limpie la superficie
Nettoyez la surface

b. Remove Paper
Quite el papel
Retirez le papier

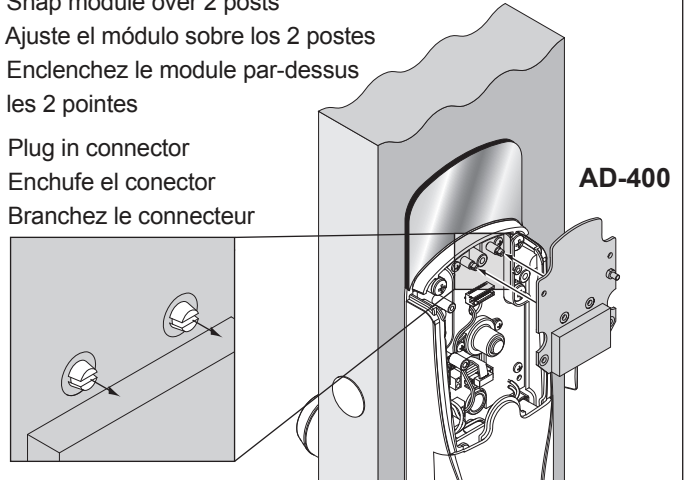


c. Adhere Foil to Door
Pegue el papel aluminio a la puerta
Collez le feuillet à la porte

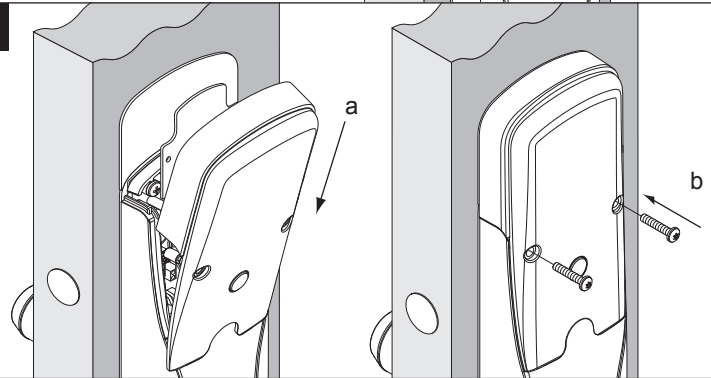


5

- Snap module over 2 posts
- Ajuste el módulo sobre los 2 postes
- Enclenchez le module par-dessus les 2 pointes
- Plug in connector
- Enchufe el conector
- Branchez le connecteur



6



7

Reconnect Power

Reconecte la corriente

Rétablissez l'alimentation électrique

8

Update Firmware

Required when converting from other lock type to AD-400. Check for latest firmware updates for lock, reader, and accessories.

Actualice el firmware

Se requiere cuando se convierte de otro tipo de cerradura a AD-400.

Effectuez la mise à jour du logiciel

Requis dans le cas du changement d'un autre type de serrure au type AD-400.

To Update Firmware, Download the Schlage Utility Software User Guide at:

Para actualizar el Firmware, descargue la Guía del usuario para el software de utilerías de Schlage en:

Pour effectuer la mise à jour du logiciel, téléchargez le Guide d'utilisation du logiciel de service Schlage au:

www.schlage.com/support

9

For system information download the AD-400 user guide at:
Para la información sobre el sistema descargue la guía del usuario del AD-400 en:

Pour tout renseignements sur le système téléchargez le Guide d'utilisation du modèle AD-400 au :

www.schlage.com/support