



# AD-MS

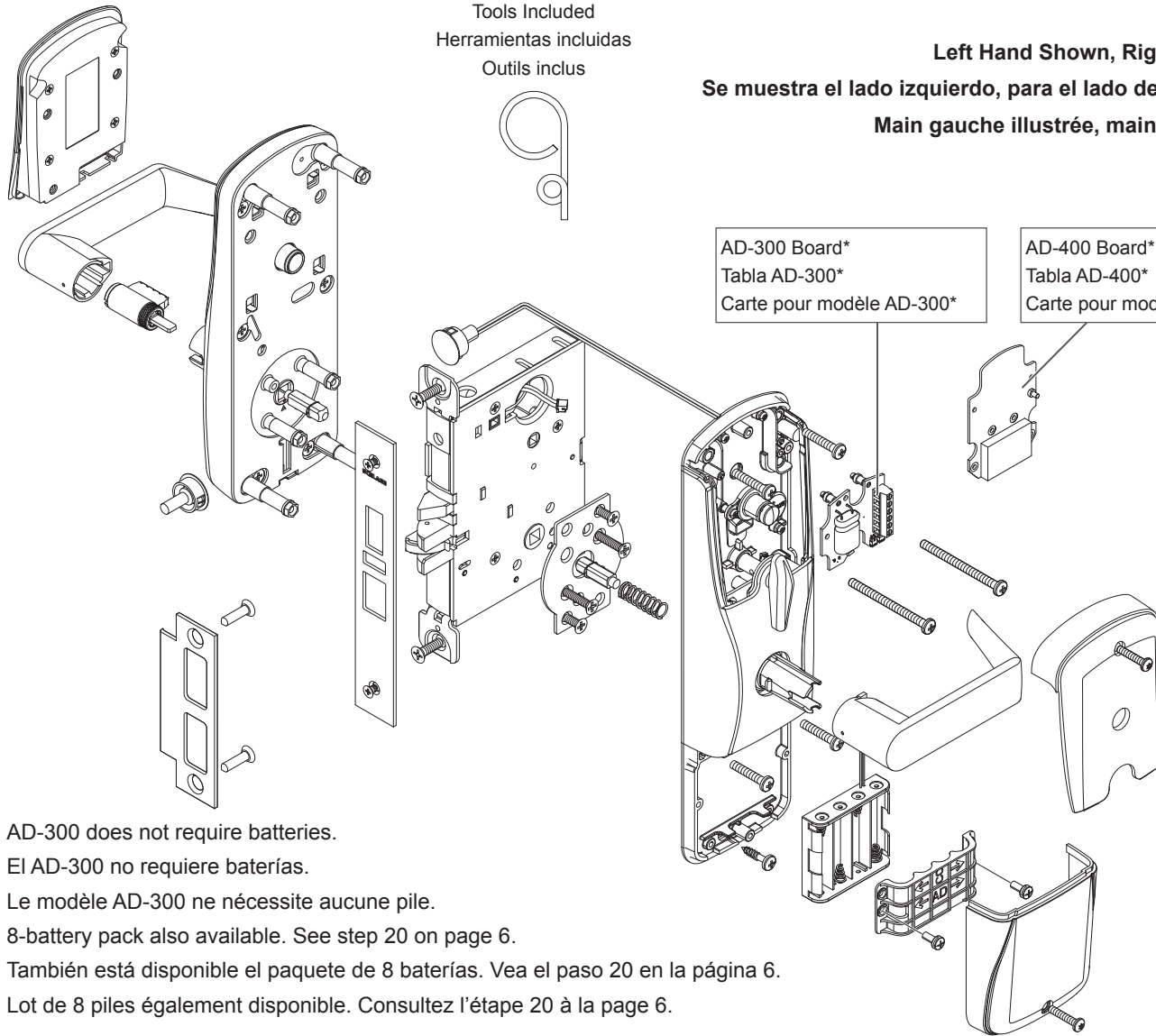


## P518-196

Models AD-200, AD-250, AD-300, AD-400  
 Modelos AD-200, AD-250, AD-300, AD-400  
 Modèles AD-200, AD-250, AD-300, AD-400

Installation Instructions  
 Instrucciones de instalación  
 Instructions d'installation

Tools Included  
 Herramientas incluidas  
 Outils inclus



**Left Hand Shown, Right Hand Opposite**  
**Se muestra el lado izquierdo, para el lado derecho es opuesta**  
**Main gauche illustrée, main droite en opposé**

AD-300 Board\*  
 Tabla AD-300\*  
 Carte pour modèle AD-300\*

AD-400 Board\*  
 Tabla AD-400\*  
 Carte pour modèle AD-400\*

AD-300 does not require batteries.

El AD-300 no requiere baterías.

Le modèle AD-300 ne nécessite aucune pile.

8-battery pack also available. See step 20 on page 6.

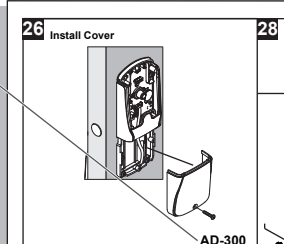
También está disponible el paquete de 8 baterías. Vea el paso 20 en la página 6.

Lot de 8 piles également disponible. Consultez l'étape 20 à la page 6.

\* No board for AD-200/250.

\* Sin tabla para AD-200/250.

\* Pas de carte pour le modèle AD-200/250.

<p><b>1</b> Prepare door.</p>	<p><b>2</b> Identify model of lock.</p>
<p>Prepare la puerta.</p>	<p>Identifique el modelo de cerradura.</p>
<p>Préparez la porte.</p>	<p>Identifiez le modèle de la serrure.</p>
<p><b>See template.</b>  <b>Consulte la plantilla.</b>  <b>Consultez le gabarit.</b></p>	<p><input type="checkbox"/> AD-200  <input type="checkbox"/> AD-250  <input type="checkbox"/> AD-300  <input type="checkbox"/> AD-400</p> <p>Printed on box label          Impreso en la etiqueta de la caja          Imprimé sur l'étiquette de la boîte</p> <p>Choose steps to perform by models listed in corner.          Elija los pasos a realizar conforme a los modelos que aparecen en la esquina.          Choisissez les étapes d'exécution selon les modèles inscrits dans le coin.</p> 

### 3 Install Door Position Switch (DPS).

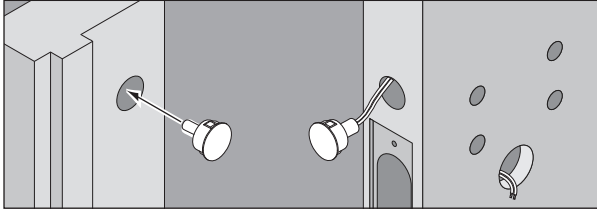
Instale el interruptor para posición de la puerta (DPS).

Installez le commutateur de position de porte.

Ensure alignment on door and jamb.  
Asegure que la puerta y la jamba estén alineadas.  
Assurez l'alignement avec la porte et le montant.

Bag | Bolso | Sac

**A**

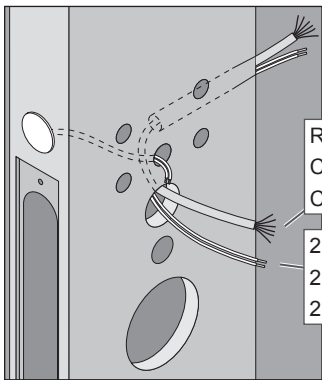


**ALL  
TODOS  
TOUS**

### 4 Route RS-485 cable and power wires.

Enrute el cable RS-485 y los alambres de energía.

Acheminez le câble RS-485 et les fils d'alimentation électrique.



See user guide for wiring details.  
Consulte la Guía del usuario para conocer los detalles de cableado.  
Consultez le guide d'utilisation pour les détails concernant le filage.

RS-485 Cable (Not Included)  
Cable RS-485 (no incluido)  
Câble RS-485 (non inclus)

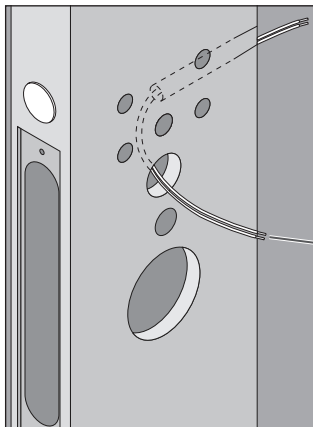
2 Wires to power supply.  
2 alambres a la fuente de poder.  
2 fils vers l'alimentation électrique.

**AD-300**

### 5 If not using batteries (standard option), route power wires.

Si no está usando baterías (opción estándar), enrute los cables de energía.

Si vous n'employez pas de piles (option normalisée), acheminez les fils d'alimentation électrique.



See user guide for wiring details.  
Consulte la Guía del usuario para conocer los detalles de cableado.  
Consultez le guide d'utilisation pour les détails concernant le filage.

2 Wires to power supply.  
2 alambres a la fuente de poder.  
2 fils vers l'alimentation électrique.

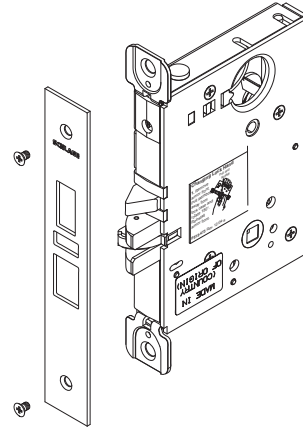
**AD-200  
AD-250  
AD-400**

### 6 Install armor front.

Instale el frente del blindaje.

Installez l'armure avant.

Actual Size (2)  
Tamaño real (2)  
Taille réelle (2)



Bag | Bolso | Sac

**C**

**ALL  
TODOS  
TOUS**

### 7 Slide mortise lock into door.

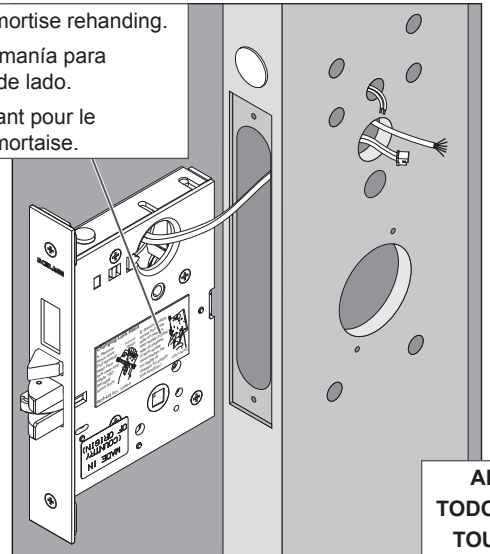
Deslice la cerradura de muesca en la puerta.

Faites glisser la serrure à mortise dans la porte.

Refer to sticker for mortise rehanding.

Refiérase a la calcomanía para cambiar la muesca de lado.

Consultez l'autocollant pour le déplacement de la mortise.

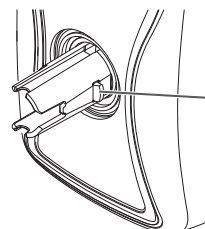


**ALL  
TODOS  
TOUS**

### 8 Check lever handing.

Verifique el lado de la palanca.

Vérifiez le déplacement du levier vers le loquet.



See "Rehanding" on back page if pin is not toward latch.

Consulte "Cambiar de lado" en la última página si el pin no apunta hacia el cerrojo.

Consultez le chapitre "Déplacement" si la broche n'est pas orientée.

**ALL  
TODOS  
TOUS**

**9** Install cylinder and lever.

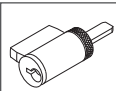
Instale el cilindro y la palanca.

Installez le cylindre et le levier.

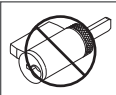
9a Verify tailpiece is horizontal.

Verifique que la pieza posterior se encuentre en posición horizontal.

Vérifiez que la queue de pêne soit horizontale.



Correct  
Correcto  
Correcte



Incorrect  
Incorrecto  
Incorrecte

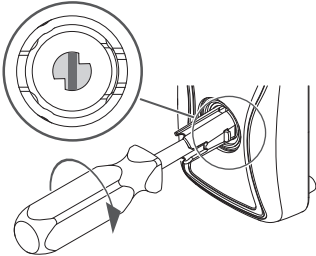
**Keyed Lever**  
**Manija con Llave**  
**Levier à clé**

**Interchangeable Cores**  
**Núcleos Intercambiables**  
**Barillets Interchangeables**

9b Rotate cam until it stops.

Gire la leva hasta que se detenga.

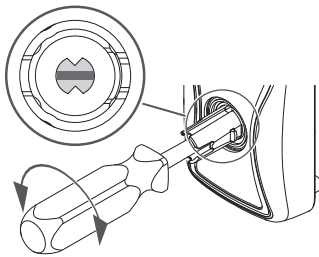
Faites pivoter la came jusqu'à ce qu'elle soit bloquée.



9b Align as shown.

Alinee como se muestra.

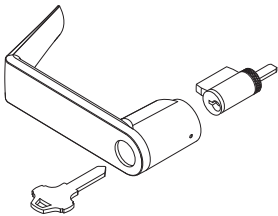
Alignez comme indiqué.



9c Install cylinder.

Instale el cilindro.

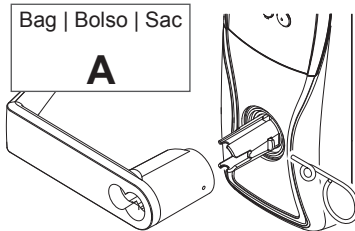
Installez le cylindre.



9c Install lever.

Instale la manija.

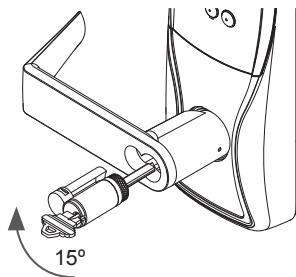
Installez le levier.



9d Install cylinder.

Instale el cilindro.

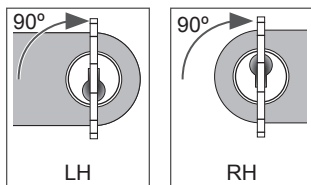
Installez le cylindre.



9d Rotate key.

Gire la llave.

Faites pivoter la clé.



LH

RH

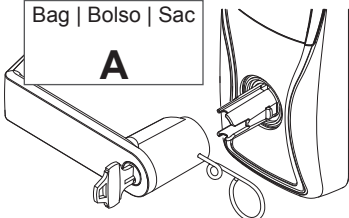
9e Install lever.

Instale la manija.

Installez le levier.

Bag | Bolso | Sac

**A**



**ALL**  
**TODOS**  
**TOUS**

**10** Install outside assembly.

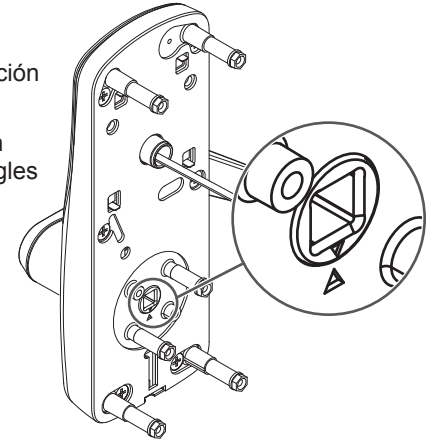
Instale el conjunto externo.

Installez l'assemblage extérieur.

10a Align triangles.

Asegure que los triángulos de orientación estén alineados.

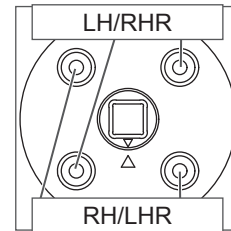
Assurez-vous du bon alignement des triangles d'orientation.



10b Install outside spindle and standoff.

Instale el eje y los distanciadores exteriores.

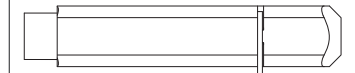
Installez l'axe de la poignée et les chevilles.



Actual Size (2)  
Tamaño real (2)  
Taille réelle (2)



Actual Size  
Tamaño real  
Taille réelle



Bag | Bolso | Sac

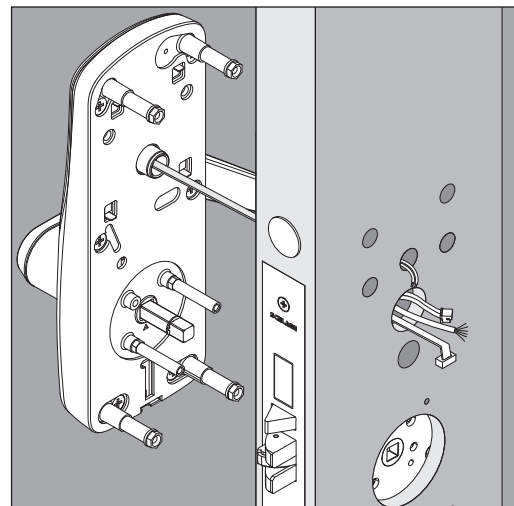
**A**

1/4"  
Wrench  
Llave  
Clef

10c Install assembly into door.

Instale el conjunto en la puerta.

Installez l'assemblage dans la porte.

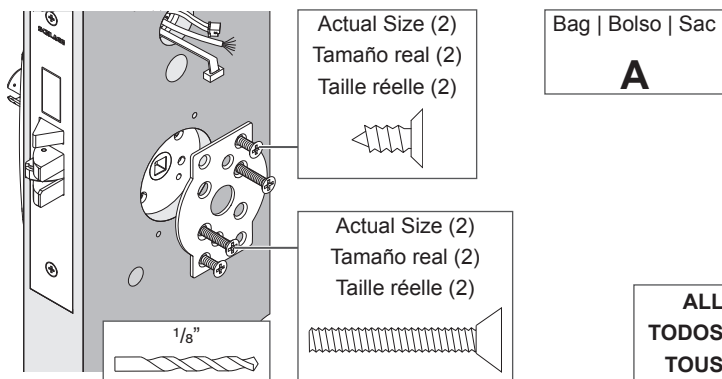


**ALL**  
**TODOS**  
**TOUS**

## 11 Install plate.

Instale la placa.

Installez la plaque.



## 12 Install inside assembly.

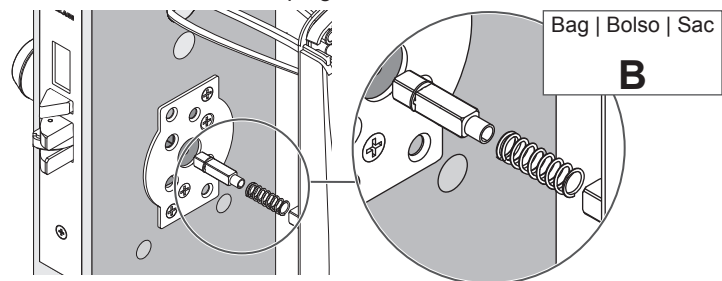
Instale desde el interior.

Installez à partir de l'intérieur.

### 12a Install spindle and spring.

Instale el husillo y el resorte.

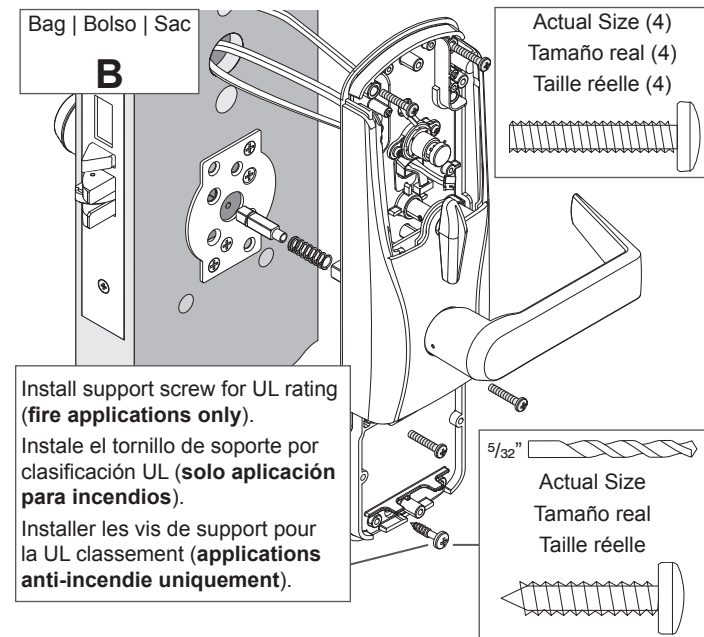
Installez l'axe de la poignée et le ressort.



### 12b Install assembly into door.

Instale el conjunto en la puerta.

Installez l'assemblage dans la porte.



## 13 Secure mortise chassis.

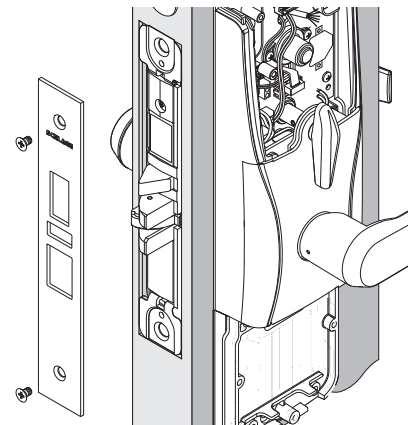
Asegure el chasis de la muesca.

Fixez le châssis de la mortaise.

### 13a Remove armor front.

Retire el frente del blindaje.

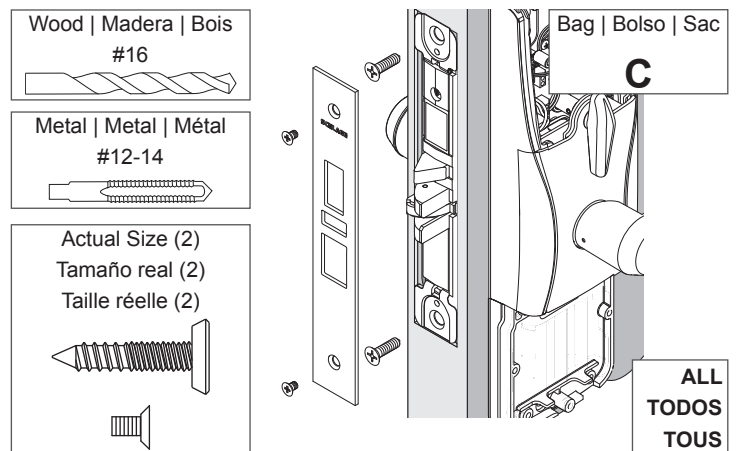
Enlevez l'armature avant.



### 13b Install mortise screws, then reinstall armor front.

Instale los tornillos de la muesca y, luego, reinstale el frente del blindaje.

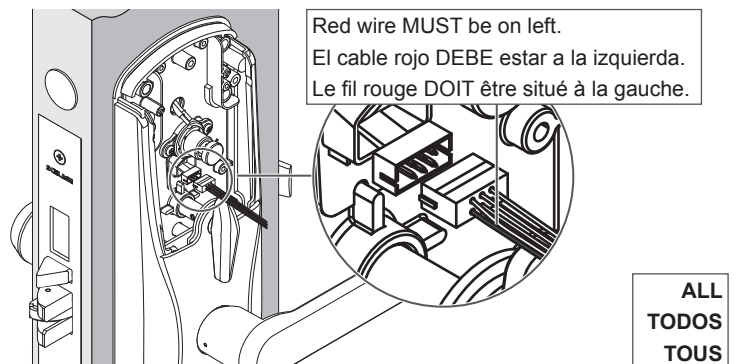
Fixez les vis de mortaise, puis réinstallez l'armure de serrure avant.



## 14 Install ribbon cable.

Instale el cable de listón.

Installez le câble plat.

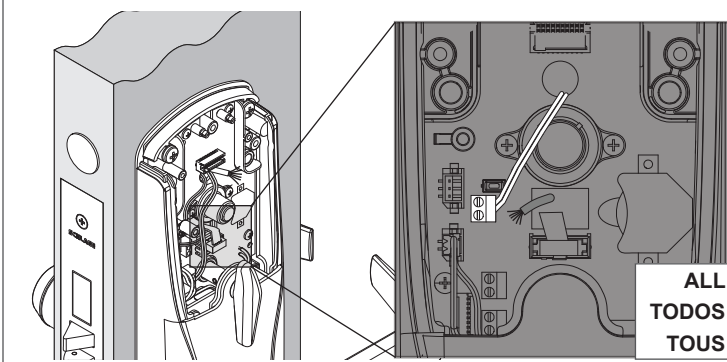




**15** If DPS, trim and connect white DPS wires.

Si DPS, recorte y conecte los cables DPS blancos.

Dans le cas du commutateur de position de porte, taillez et connectez les fils du commutateur.

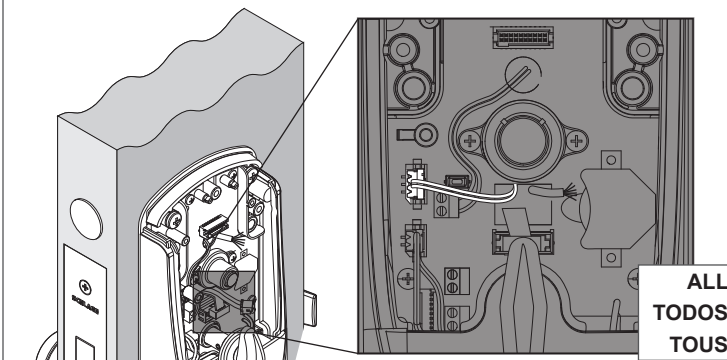


ALL  
TODOS  
TOUS

**16** If deadbolt, connect plug.

Si es cerrojo de seguridad, conecte la clavija.

Dans le cas d'un pêne dormant, connectez le bouchon.

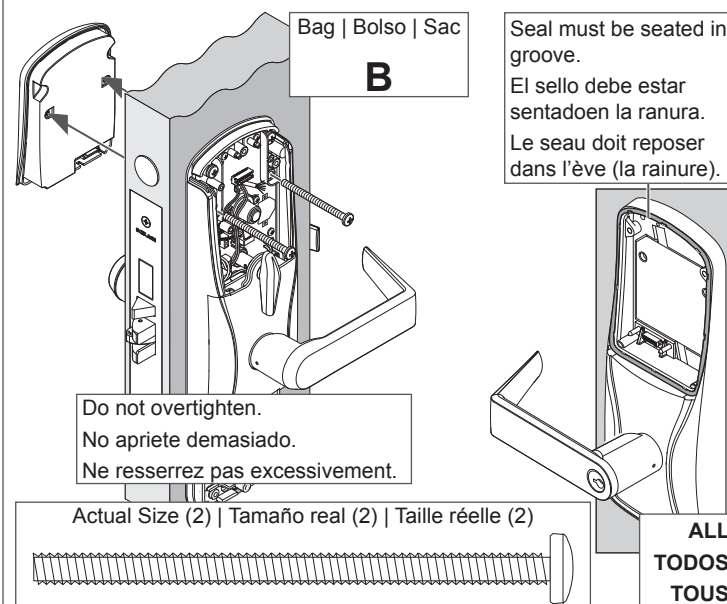


ALL  
TODOS  
TOUS

**17** Install reader.

Instale el lector.

Installez le lecteur.



Bag | Bolso | Sac  
**B**

Seal must be seated in groove.  
El sello debe estar sentado en la ranura.  
Le seau doit reposer dans l'ève (la rainure).

Do not overtighten.  
No apriete demasiado.  
Ne resserrez pas excessivement.

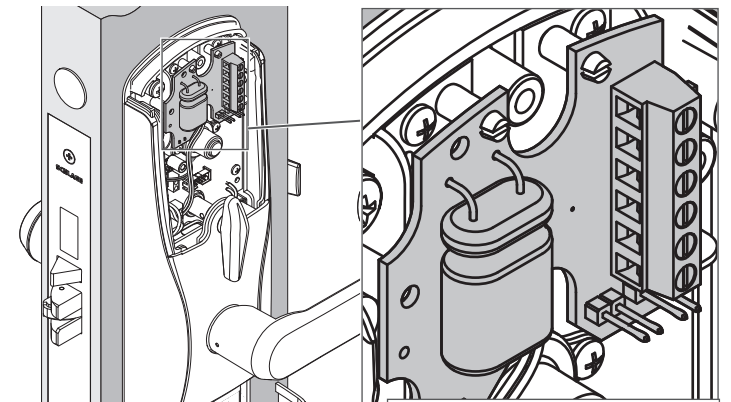
Actual Size (2) | Tamaño real (2) | Taille réelle (2)

ALL  
TODOS  
TOUS

**18** Install RS-485 communication module.

Instale el módulo de comunicación inalámbrica RS-485.

Installez le module de communication RS-485.



See user guide for wiring details.

Consulte la Guía del usuario para conocer los detalles de cableado.

Consultez le guide d'utilisation pour les détails concernant le filage.

Snap module over two posts.

Ajuste el módulo sobre los dos postes.

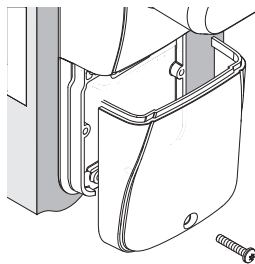
Enclenchez le module par-dessus les deux bornes.

AD-300

**18a** Install lower cover.

Instale la cubierta inferior.

Installez le couvercle du bas.



Actual Size  
Tamaño real  
Taille réelle

Optional Torx® security screws are included.

Se incluyen opcionales tornillos de seguridad Torx®.

Les vis de sécurité Torx® optionnel sont comprises.

AD-300

**19** Install wireless communication module.

Instale el módulo de comunicación inalámbrica.

Installez le module de communication sans fil.

**19a** Clean surface.

Limpie la superficie.

Nettoyez la surface.

**19b** Remove paper.

Quite el papel.

Retirez le papier.

**19c** Adhere foil to door.

Pegue el papel aluminio a la puerta.

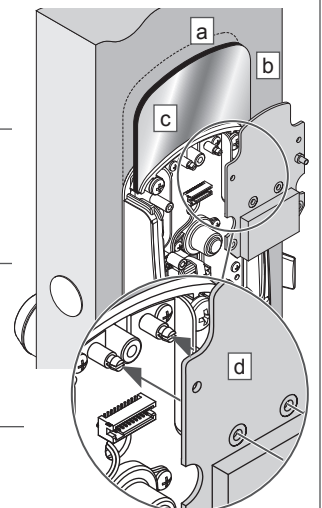
Collez le cuivre à la porte.

**19d** Snap module over two posts.

Ajuste el módulo sobre los dos postes.

Enclenchez le module par-dessus les deux bornes.

AD-400



**20** Apply power, AD-200/250/400 only.

Aplicar energía, AD-200/250/400 únicamente.

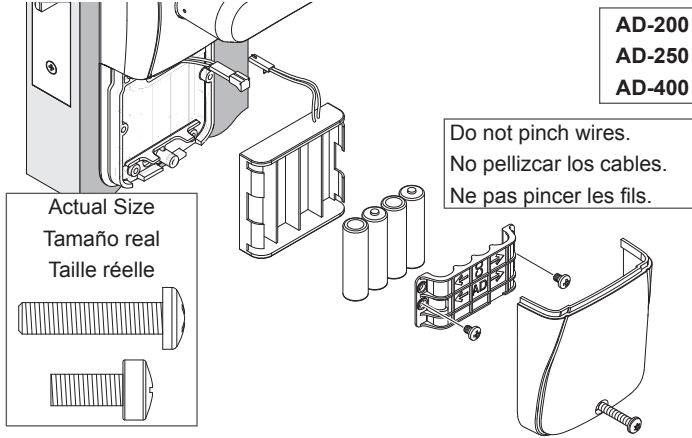
Appliquer la puissance, AD-200/250/400 seulement.

Optional Torx® security screws are included.

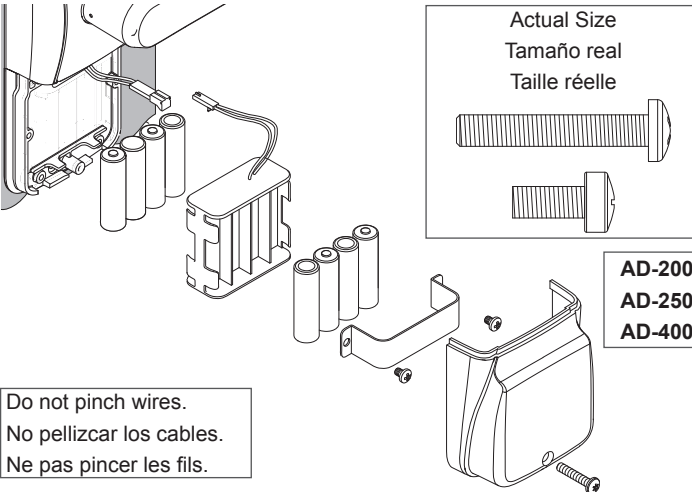
Se incluyen opcionales tornillos de seguridad Torx®.

Les vis de sécurité Torx® optionnel sont comprises.

**4 Batteries | 4 baterías | 4 piles**



**8 Batteries | 8 baterías | 8 piles**



Hardwired option

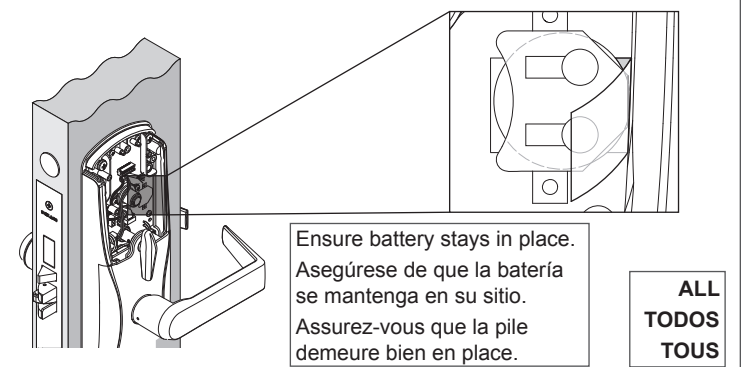
Opción con cable

Option câblée

**21** Carefully remove insulator strip from battery.

Retire con cuidado la tira aislante de la batería.

Retirez délicatement la bande isolante de la pile.



**22** Install cover and screws.

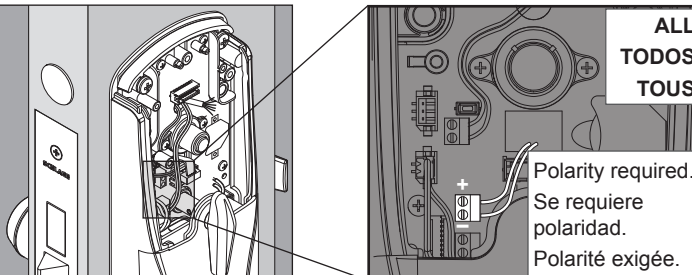
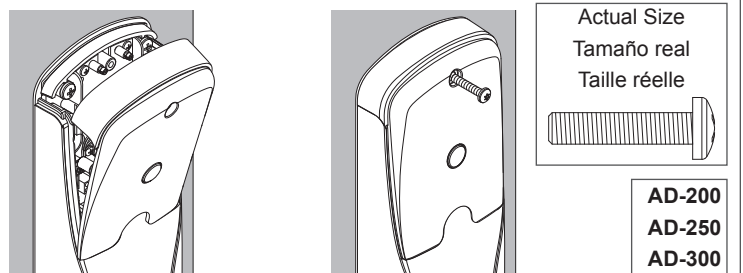
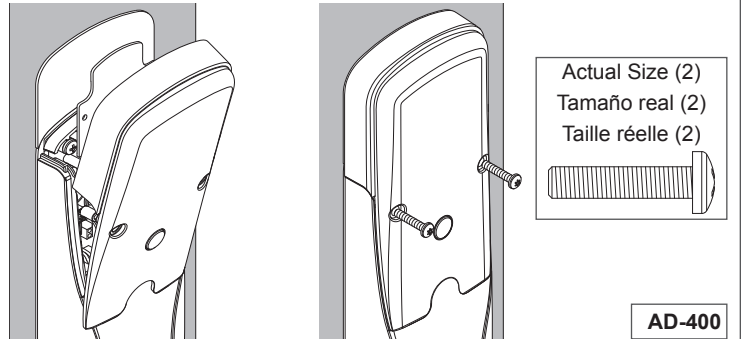
Instale la cubierta y los tornillos.

Installez le couvercle et les vis.

Optional Torx® security screws are included.

Se incluyen opcionales tornillos de seguridad Torx®.

Les vis de sécurité Torx® optionnel sont comprises.



See user guide for wiring details.

Consulte la Guía del usuario para conocer los detalles de cableado.

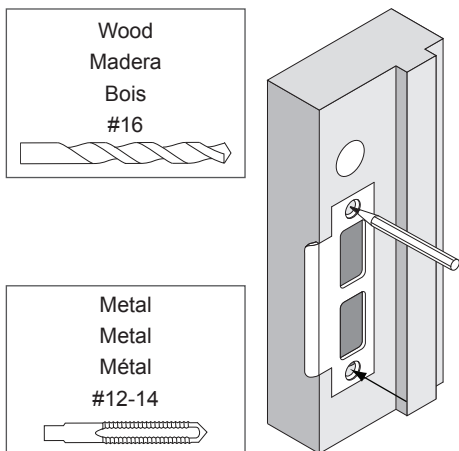
Consultez le guide d'utilisation pour les détails concernant le filage.

## 23 Install strike.

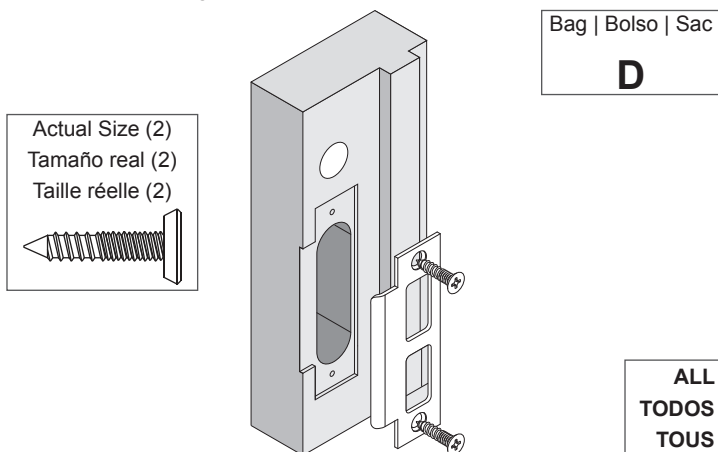
Instalar el cerrojo.

Installez la gâche.

- 23a Prepare frame.  
 Prepare el marco.  
 Préparez le dormant.



- 23b Install strike.  
 Instalar el cerrojo.  
 Installez la gâche.



## 24 Set up lock.

Configure la cerradura.

Fixez la serrure.

After installing the lock, see the user guide for setup and operation.

Después de instalar la cerradura, consulte la Guía del usuario para configuración y operación.

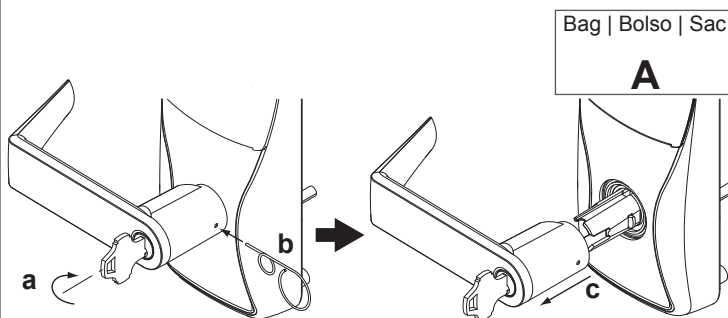
Après avoir installé la serrure, consultez le guide d'utilisation pour le montage et le fonctionnement.

**ALL  
TODOS  
TOUS**

## Lever Removal

Remoción de la palanca

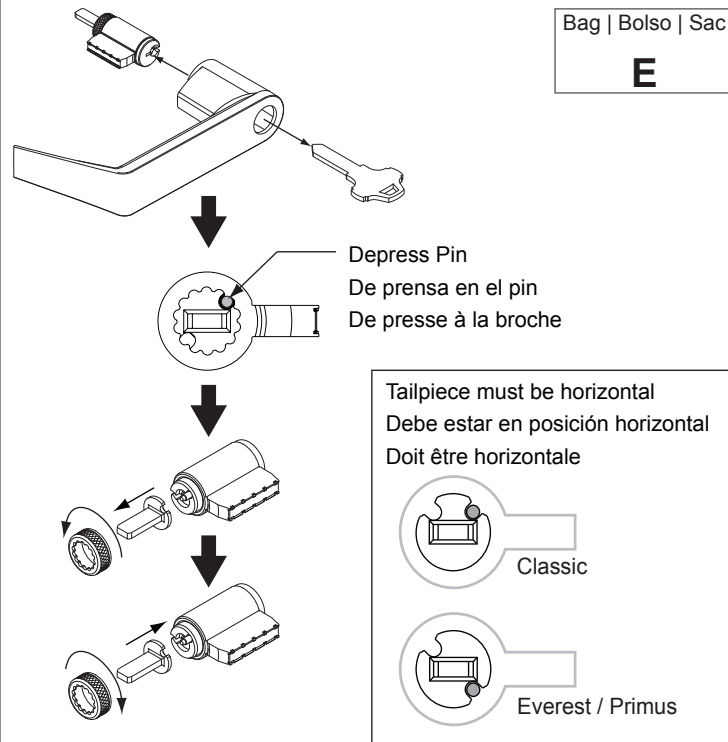
Démontage du levier



Changing the cylinder's tailpiece

Cambiar la pieza posterior del cilindro

Remplacement de l'embout du cylindre



## Rehanding

## Cambio de lado

## Déplacement

Match handing on inside and outside.

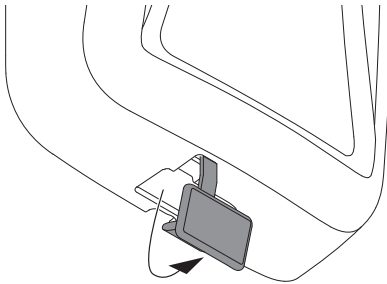
Haga que la orientación de la manija tanto interior como exterior sea la misma.

Alignez le déplacement à l'intérieur comme à l'extérieur.

a. Remove USB plug.

Retire el conector USB.

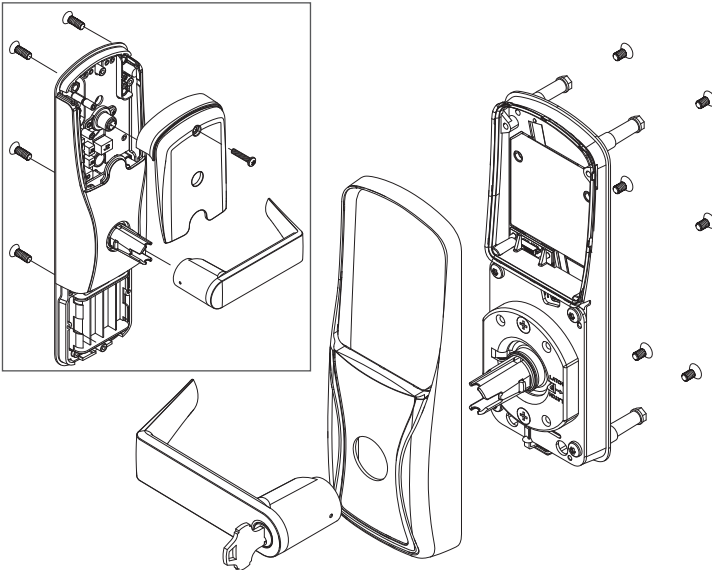
Retirez le bouchon du port USB.



b. Remove lever and cover from baseplate.

Retire el mango y la cubierta de la placa base.

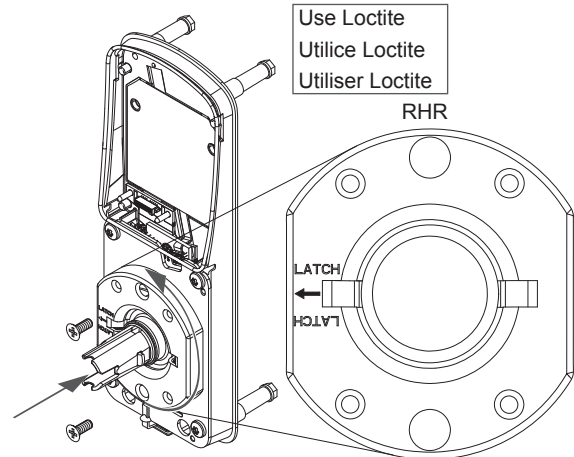
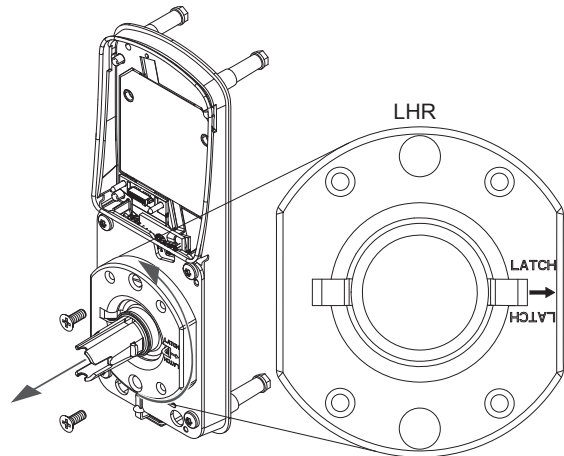
Retirez le levier et le couvercle de la plaque de base.



c. Remove spring cage, align arrow with latch, and reinstall.

Retire la caja de resorte, alinee la flecha con el pestillo y reinstale.

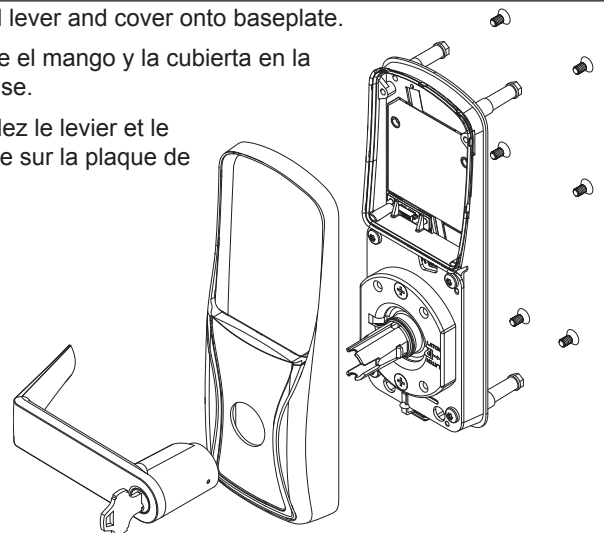
Retirez la cage à ressorts, alignez la flèche au loquet et réinstallez.



d. Reinstall lever and cover onto baseplate.

Reinstale el mango y la cubierta en la placa base.

Réinstallez le levier et le couvercle sur la plaque de base.



Customer Service Servicio al cliente Service à la clientèle

1-877-671-7011

www.allegion.com/us



© Allegion 2017  
P518-196 Rev. 11/17-b