



P516-371



AD-Series REPTR400-TD2 Repeater Installation Instructions

The Schlage REPTR400-TD2 is a signal amplifier designed to interface with a Panel Interface Module, PIM400 (TD2 or 485), and Wireless Access Point Modules (WAPMs).

The REPTR400-TD2 consists of:

- (1) Panel Interface Module, PIM400-TD2
- (1) Wireless Reader Interface, WRI400

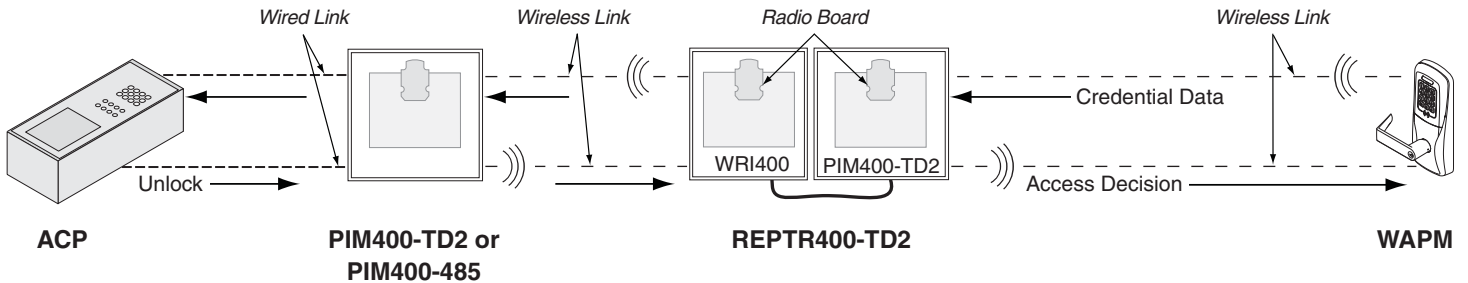
1

Choose a location for the REPTR400-TD2 in direct line-of-sight to the PIM400 (TD2 or 485) and the WAPM.

Walls or obstacles will diminish RF signals. If needed, use a Remote Antenna Module (ANT400) with one of the PIM400s or the WRI400. An antenna may be used with any one or all of these components, depending on the needs of the installation.

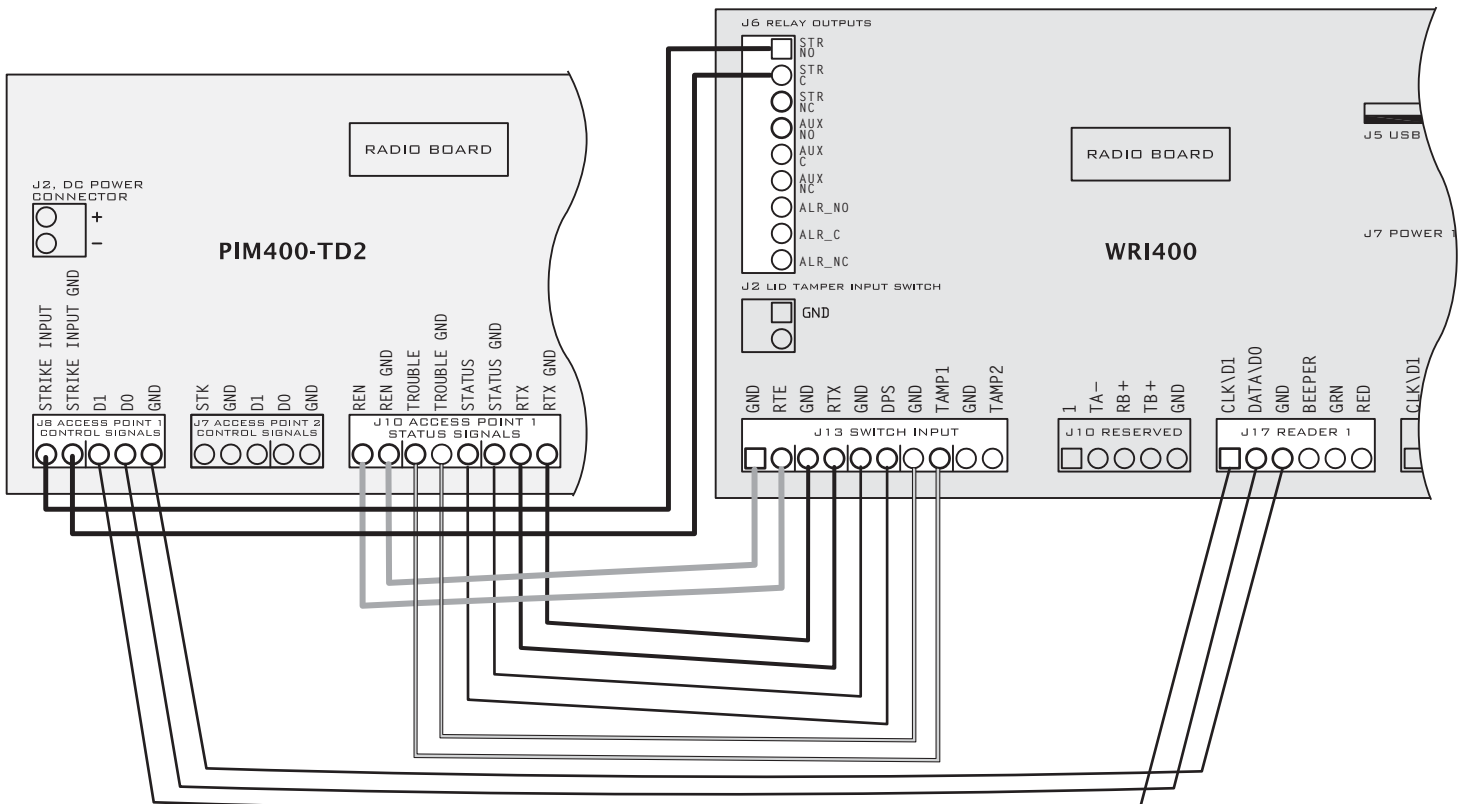
Maximum distance between a WAPM and the REPTR400-TD2, or the PIM400 (TD2 or 485) and the REPTR400-TD2 is 1000 feet (305 meters).

Orient the REPTR400-TD2 and PIM400 (TD2 or 485) vertically with the radio boards at the top of the enclosures.



2

Make wiring connections for the REPTR400-TD2 as shown below.



AD-Series REPTR400-TD2/REPTR400-TD2 Série AD

Instrucciones de instalación del Repetidor/Instructions d'installation du Répétiteur

El REPTR400-TD2 de Schlage es un amplificador de señal diseñado para servir de interfaz entre un Módulo de interfaz con paneles (PIM400-TD2 o PIM400-485) y Módulos de punto de acceso inalámbrico (WAPM).

El REPTR400-TD2 consta de: (1) módulo de interfaz con paneles (PIM400-TD2), y (1) interfaz inalámbrica de lectores (WRI400)

Le REPTR400-TD2 de Schlage est un amplificateur de signal conçu pour communiquer avec le panneau du module d'interface PIM400 (TD2 ou 485) et les modules de points d'accès sans fil (WAPM).

Le REPTR400-TD2 est constitué de: (1) Panneau du module d'interface, PIM400-TD2, et (1) Interface de lecteur sans fils, WRI400

1

Elija una ubicación para el REPTR400-TD2 con línea de visión directa al PIM400 (TD2 o 485) y el WAPM.

Las paredes y los obstáculos atenuarán las señales de RF. Si es necesario, utilice un Módulo de antena remota (ANT400) con uno de los PIM400 o con el WRI400. Puede usarse una antena con todos o uno de estos componentes, dependiendo de las necesidades de la instalación.

La distancia máxima entre el WAPM y el REPTR400-TD2, o entre el PIM400 (TD2 o 485) y el REPTR400-TD2, debe ser de 305 metros (1000 pies).

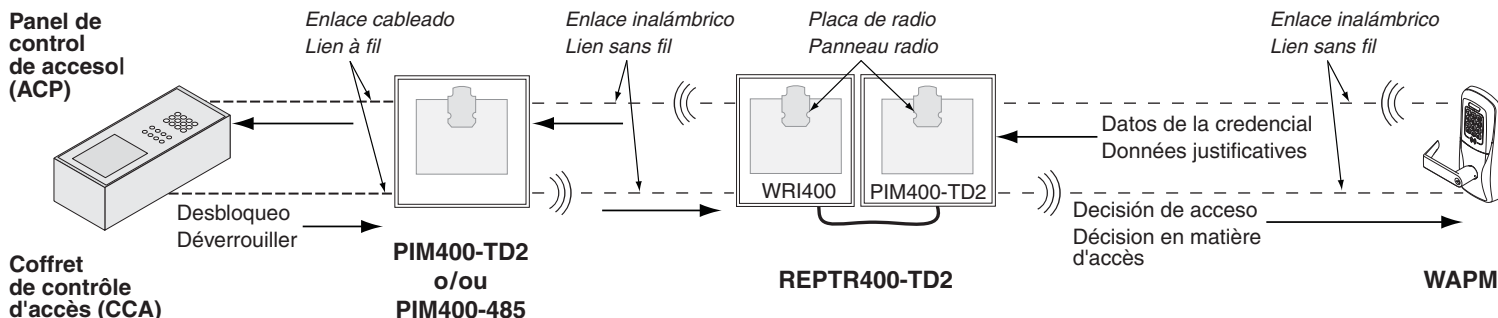
Oriente el REPTR400-TD2 y el PIM400 (TD2 o 485) en forma vertical con las placas de radio en la parte superior del gabinete.

Choisir un emplacement pour le REPTR400-TD2 en ligne directe avec le PIM400 (TD2 ou 485) et le WAPM.

Les cloisons et obstacles atténuent le signal RF. Au besoin, utilisez un module d'antenne à distance (ANT400) avec un des PIM400 ou avec le WRI400. Une antenne peut être jumelée à un de ces éléments, selon les besoins de l'installation.

La distance maximale entre un WAPM et le REPTR400-TD2 ou le PIM400 (TD2 ou 485) est de 1000 pieds (305 mètres).

Orientez le REPTR400-TD2 ou le PIM400 (TD2 ou 485) à la verticale, les panneaux radio au dessus de l'enceinte.



2

Realice las conexiones del REPTR400-TD2 como se muestra a continuación.

Branchez le le REPTR400-TD2 tel qu'illustré.

