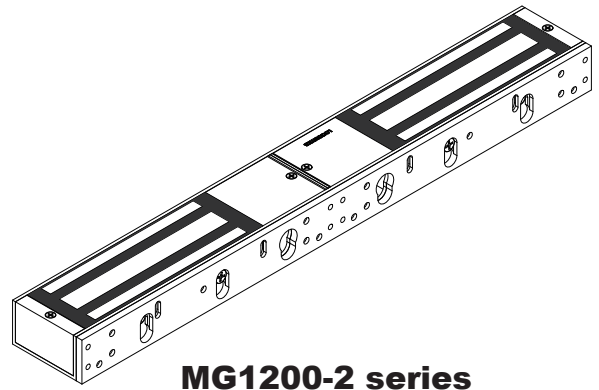


MG600-2/MG1200-2 Series

Electromagnetic Lock User's Guide

Description

The Electromagnetic Lock (Maglock) Series is a surface mounted magnetic lock assembly. Two models are available in double lock format with 600 and 1200 lb. hold force designed for standard installation on most types of doors.



Specifications

DESCRIPTION		MG1200-2	MG600-2	MG1200-2DT	MG600-2DT
Holding Force	(lbs)	1200	600	1200	600
Lock		Double	Double	Double	Double
Input Voltage	(VDC)	12/24 Selectable	12/24 Selectable	12/24 Selectable	12/24 Selectable
Current Draw:	@ 12 VDC (amps)	1.000	1.000	1.000	1.000
	@ 24 VDC (amps)	0.500	0.500	0.500	0.500
Relay Rating:	@ 120 VAC (amps)	N/A	N/A	N/A	N/A
	@ 24 VDC (amps)	1.0	1.0	1.0	1.0
	@ 60 VDC (amps)	N/A	N/A	N/A	N/A
Dimensions:	inches	21.10 x 2.87 x 1.59	19.68 x 1.86 x 1.02	21.10 x 2.87 x 1.59	19.68 x 1.86 x 1.02
	(mm)	(536 x 73 x 40.5)	(500 x 47.2 x 26)	(536 x 73 x 40.5)	(500 x 47.2 x 26)
Weight:	lbs	21	20	21	20
	(kg)	9.6	9.0	9.6	9.0
Material:	Lock Housing	Aluminum	Aluminum	Aluminum	Aluminum
	Armature / Strike Plate	Zinc Plated Steel	Zinc Plated Steel	Zinc Plated Steel	Zinc Plated Steel
Optional Features:		N/A	N/A	Door Status and Timer	Door Status and Timer

Precautions

⚠ CAUTION

- Shut off all power before attempting any wiring procedures.
- Maintain a clean & safe environment when working in public areas.
- During installation and testing, always be aware of pedestrian traffic around the door.
- Always check placement of all wiring before powering up to insure moving door parts will not catch any wires and cause damage to equipment.
- Ensure compliance with all applicable safety standards and building codes upon completion of installation.

⚠ WARNING

Warnings indicate potentially hazardous conditions, which if not avoided or corrected, may cause death or serious injury.

⚠ CAUTION

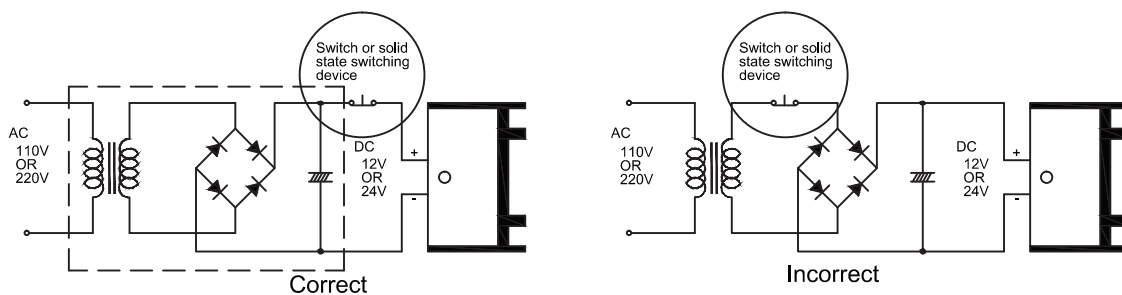
Cautions indicate potentially hazardous conditions, which if not avoided or corrected, may cause minor or moderate injury. Cautions may also warn against unsafe practices.

NOTICE

Notices indicate a condition that may cause equipment or property damage only.

NOTICE

1. The product should only be powered by a UL listed power supply Regulated Power Limited power source.
2. Installation Location: Indoor Dry.
 - Performance level:
 - Destructive: Level I Line Security: Level I
 - Endurance: Level II Standby power: Level I
 - Installation & wiring in compliance with ANSI/NFPA70 requirements
 - Wiring must be insulated to avoid outer cable damage and will affect the installation distance.
 - Terminal: 12~22AWG
3. Wire power switch between DC source voltage and magnet. Wiring between AC and magnet will take a longer time to de-energize the magnet resulting in residual magnetism (see below).




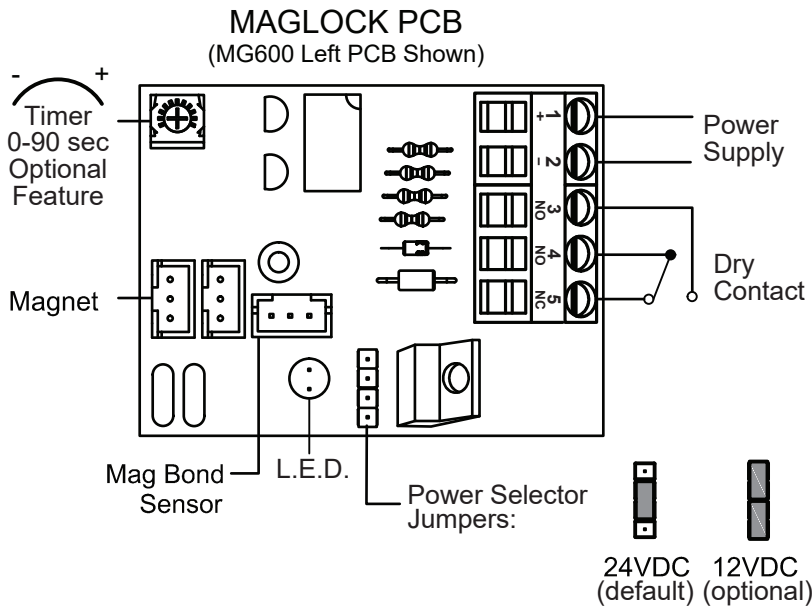
Printed Circuit Board Schematic

Installation Tips

1. During installation and testing, minimize touching the lock face and clean with a soft, dry cloth when finished. DO NOT use sand paper.
2. A rust inhibitor can be applied to the armature/strike plate and maglock assembly face.

Installation - Electrical

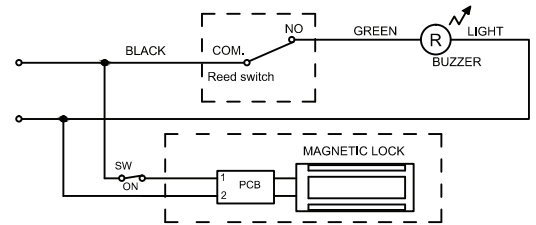
1. Position the power selector jumpers according to the input voltage, then finish electrical connection to the door operator. 
2. When the maglock assembly and armature/strike plate are mated, the junction is Normally Open and the LED will turn to green.
3. The remaining three terminals of the terminal block (COM/ NO/ NC) provide an auxiliary relay output which can be used as a door position switch.



CAUTION

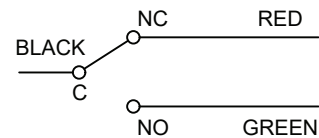
Unit may work if jumpers are incorrectly installed, but will draw a higher current and may possibly damage the assembly.

DOOR POSITIONING SENSOR



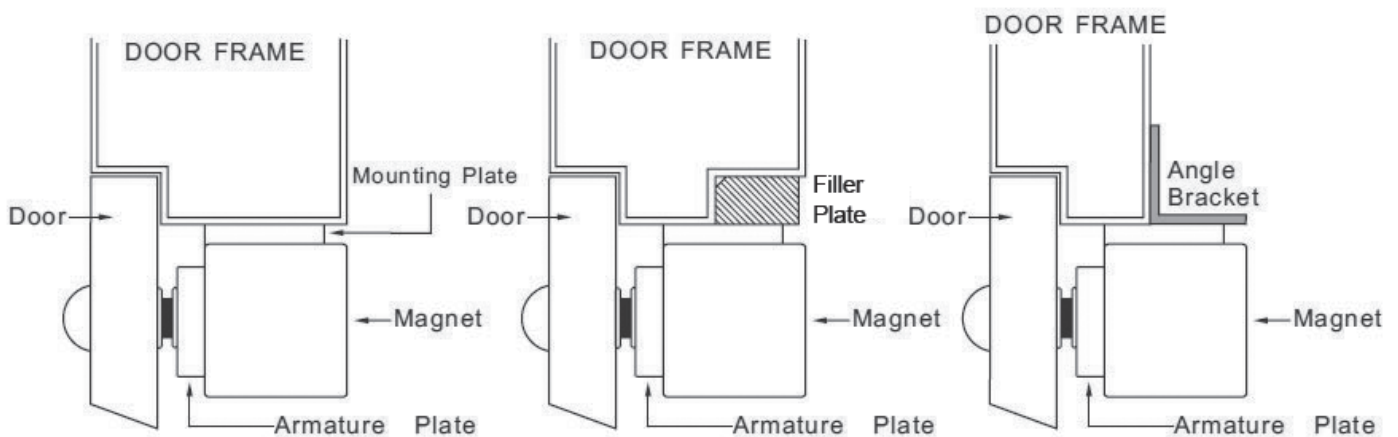
* When "SW" is OFF, the Door Status Sensor (REED SWITCH) detects if the door is well closed.

DOOR SENSOR (Reed SW.)



Reed switch dry contacts are rated max 3w (max switching contact 0.25 A) for safe operation. Do not exceed the rating.

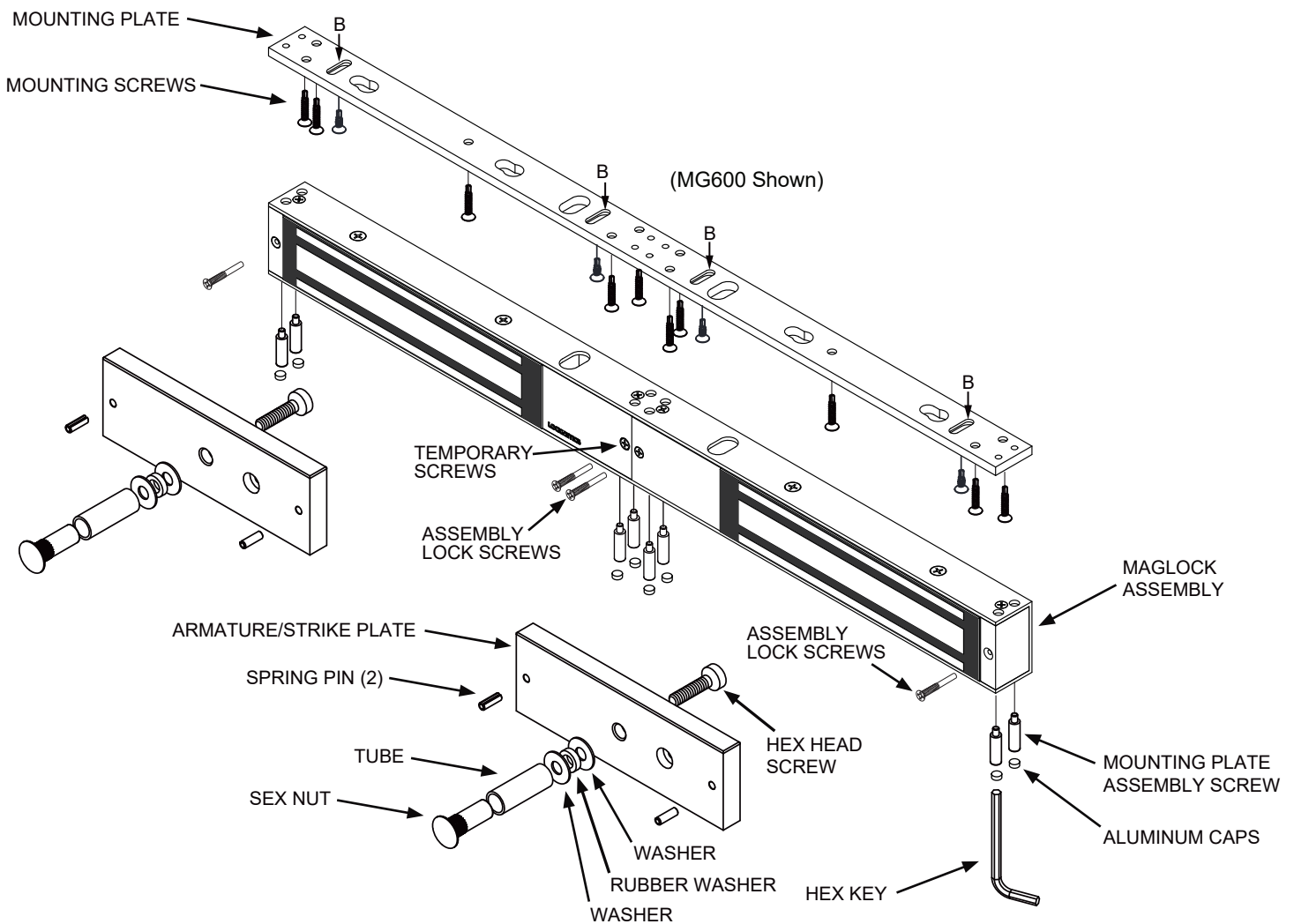
Typical Installation



** Important: Install the armature plate with the flexibility to automatically adjust its position with the magnet.

Installation - Mechanical

1. Inspect the frame header to determine if an angle bracket or filler plate is required.
2. Fold the enclosed mounting template on the dotted line and then mark and drill holes as indicated. Drill four 1/8" (3.2 mm) holes at the locations marked 'B'.
3. Disassemble the mounting plate from the maglock assembly using the enclosed hex key. Insert 2 screws into the slotted holes and secure the mounting plate to the doorframe using two of mounting screws. Do not tighten these screws fully until the maglock is properly aligned.
4. Gently tap (2) 3/16" (5mm) spring pins into the rear side of the armature(s). Drill matching (4) 1/4" (6mm) holes on the door to receive these pins.
5. Align armature/strike plate to magnet, and then drill a 5/8" (16mm) hole in door for sexnut and aluminum reinforcement tube for hollow doors. Using the M8 x 1.25 x 40mm hex head screw and enclosed hex key, mount armature to door using two metal and one rubber washers.
6. Continue to fasten mounting plate to heading using remaining screws. Then, reassemble maglock assembly to mounting plate.
7. Route wiring from the frame through the rectangular holes in the mounting plate and connect to the terminal blocks.
8. Remove and discard temporary screws from cover plates. Install the four assembly lock screws into the maglock assembly end caps and cover plate mounting locations.
9. Make sure the armature and strike plate are flexible enough to permit full contact and maximize the hold force.



For details regarding the limited warranty:

Customer Service

1-877-671-7011

www.allegion.com/us

LOCKNETICS



ALLEGION

© Allegion 2019
47267238 Rev 02/19-a

MG600-2/MG1200-2 Série

Manuel de l'utilisateur des serrures électromagnétiques

Description

Les serrures électromagnétiques sont des serrures magnétiques qui se fixent en surface. Deux modèles de serrures à double-tour sont offerts, lesquels sont dotés d'une force de retenue de 272 ou 544 kg (600 et 1 200 lbs) et sont conçus pour être installés de manière standard sur la plupart des types de portes.



Série MG600-2



Série MG1200-2

Spécifications

DESCRIPTION	MG1200-2	MG600-2	MG1200-2DT	MG600-2DT
Force de retenue (lbs)	1 200	600	1 200	600
Serrure	Double	Double	Double	Double
Tension d'entrée (VCC)	12 ou 24 au choix	12 ou 24 au choix	12 ou 24 au choix	12 ou 24 au choix
Appel de courant : @ 12 VCC (ampères) @ 24 VCC (ampères)	1,0 0,5	1,0 0,5	1,0 0,5	1,0 0,5
Courant nominal @ 120 VCA (ampères) @ 24 VCC (ampères) du relais: @ 60 VCC (ampères)	s.o. 1,0 s.o.	s.o. 1,0 s.o.	s.o. 1,0 s.o.	s.o. 1,0 s.o.
Dimensions: pouces (mm)	21,10 x 2,87 x 1,59 (536 x 73 x 40,5)	19,68 x 1,86 x 1,02 (500 x 47,2 x 26)	21,10 x 2,87 x 1,59 (536 x 73 x 40,5)	19,68 x 1,86 x 1,02 (500 x 47,2 x 26)
Poids: lbs (kg)	21 9,6	20 9,0	21 9,6	20 9,0
Matériel : B oîtier de serrure Armature / Gâche	Aluminium Acier zingué	Aluminium Acier zingué	Aluminium Acier zingué	Aluminium Acier zingué
Caractéristiques offertes en option :	s.o.	s.o.	État de la porte et minuterie	État de la porte et minuterie

Précautions

⚠ MISE EN GARDE

- Couper le courant avant toute tentative de câblage.
- Maintenir un espace de travail propre et sûr lorsque vous installez dans des endroits publics.
- Lors de l'installation et des tests, toujours rester alerte et surveiller la circulation des piétons aux environs de la porte.
- Toujours vérifier l'installation de tous les câbles avant la mise sous tension pour s'assurer que les pièces mobiles de la porte ne se prendront pas dans les fils et n'endommageront pas le matériel.
- Vérifier que toutes les normes de sécurité applicables et le code du bâtiment ont été respectés une fois l'installation terminée.

⚠ AVERTISSEMENT

Les avertissements indiquent la présence de dangers potentiels qui, s'ils ne sont pas évités ou rectifiés, pourraient provoquer des blessures graves, voire mortelles.

⚠ MISE EN GARDE

Les avertissements indiquent la présence de dangers potentiels qui, s'ils ne sont pas évités ou rectifiés, pourraient provoquer des blessures mineures ou modérément graves. Les mises en garde peuvent également alerter le technicien en cas de pratiques non sécuritaires.

NOTICE

Les notices indiquent une condition pouvant uniquement causer des dommages matériels aux biens ou à l'équipement.

NOTICE

1. Le produit ne doit être alimenté que par une source d'alimentation stabilisée à puissance limitée homologuée UL.
2. Lieu d'installation : à l'intérieur, au sec.

■ Niveau de rendement :

Destructif : Niveau I Sécurité des lignes : Niveau I

Résistance : Niveau II Puissance en mode de veille : Niveau I

- Installation et câblage conformes aux normes ANSI/NFPA70
- Le câblage doit être isolé pour éviter les dommages à la partie extérieure du câble et ceci affectera la distance d'installation.
- Terminal : 12 ~ 22 calibre américain des fils (AWG)

3. Relier le commutateur d'alimentation entre la source de tension de c.c. et l'aimant. Si celui-ci est câblé entre le c.a. et l'aimant, l'aimant mettra plus de temps à perdre sa tension, ce qui peut provoquer un magnétisme résiduel (voir ci-dessous).

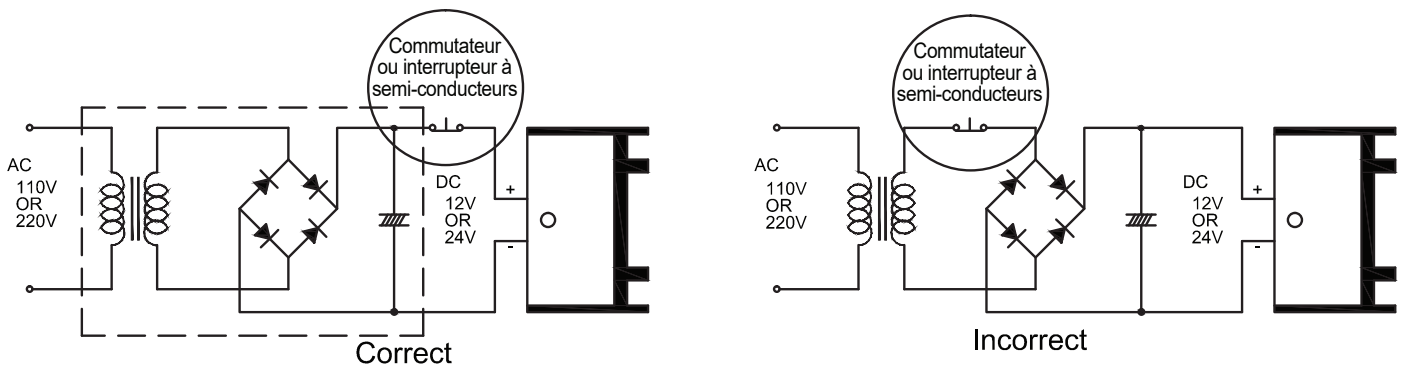



Schéma du circuit imprimé

Conseils d'installation

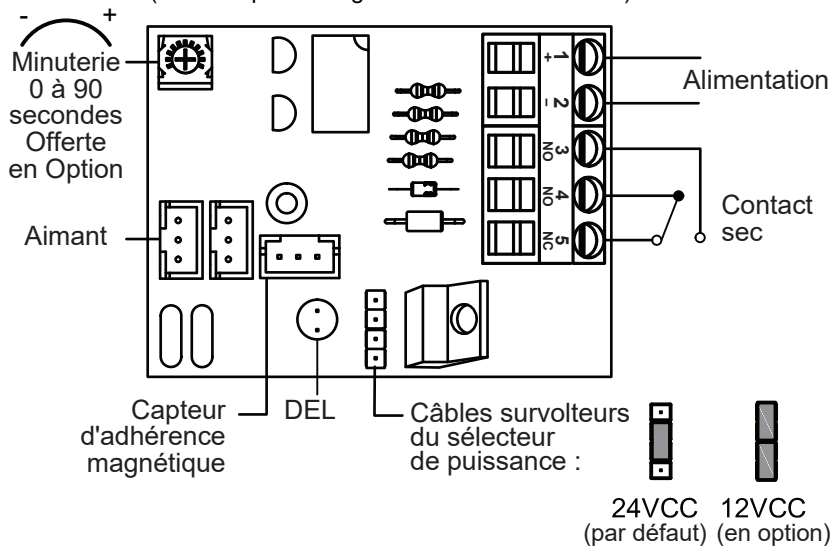
1. Lors de l'installation et des tests, éviter de toucher la face avant de la serrure et la polir avec un chiffon doux et sec un fois la pose terminée. NE PAS utiliser de papier sablé.
2. On peut appliquer un inhibiteur de rouille sur l'armature ou la gâche ainsi que sur la face avant de la serrure magnétique.

Installation Électrique

1. Positionner les câbles survoltés du sélecteur de puissance en fonction de la tension d'entrée, et terminer ensuite la connexion électrique au mécanisme d'ouverture de la porte. 
2. Lorsque la serrure magnétique, l'armature et la gâche sont couplées, la jonction est en position Ouverture normale et le voyant à DEL passe au vert.
3. Les trois terminaux restants du bornier de connexion (COM / NO / NC) fournissent une sortie de relais auxiliaire qui peut être utilisée en tant qu'interrupteur de position de la porte.

CIRCUIT IMPRIMÉ DE LA SERRURE MAGNÉTIQUE

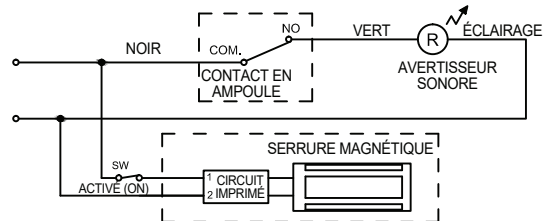
(circuit imprimé de gauche du MG600 illustré)



⚠ MISE EN GARDE

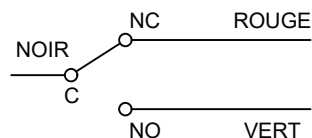
L'unité peut fonctionner si les câbles survoltés sont mal installés, mais elle appellera un courant plus élevé et pourrait endommager la serrure.

CAPTEUR DE POSITIONNEMENT DE LA PORTE



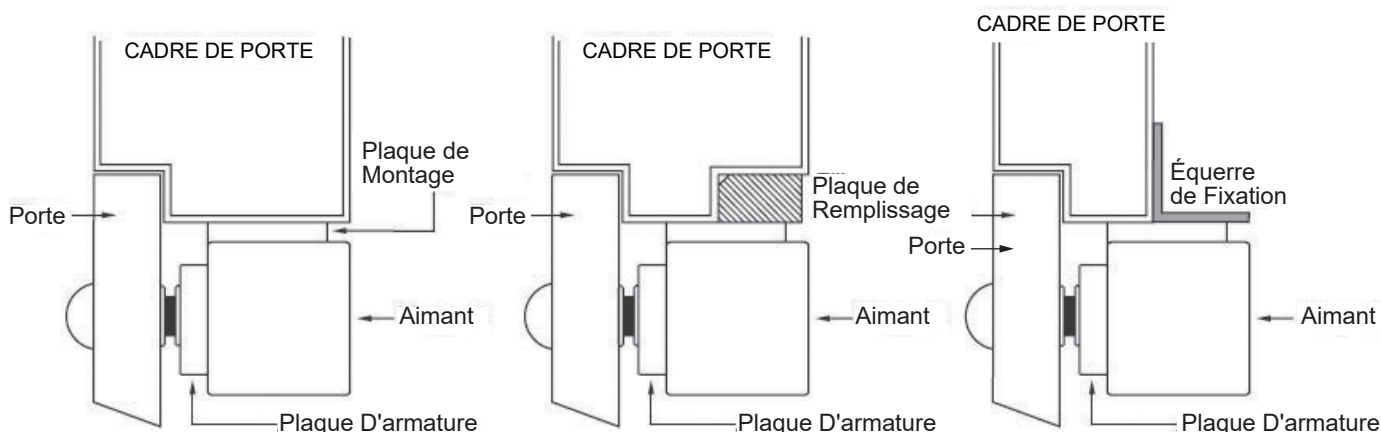
* Lorsque le commutateur « SW » est désactivé (OFF), le capteur d'état de la porte (CONTACT EN AMPOULE) détecte si la porte est bien fermée.

CAPTEUR DE PORTE (capteur en ampoule)



Les contacts secs du contact en ampoule ont une puissance nominale maximale de 3 W (contact de commutation max. de 0,25 A) pour assurer un fonctionnement sécuritaire. Ne pas dépasser la puissance nominale.

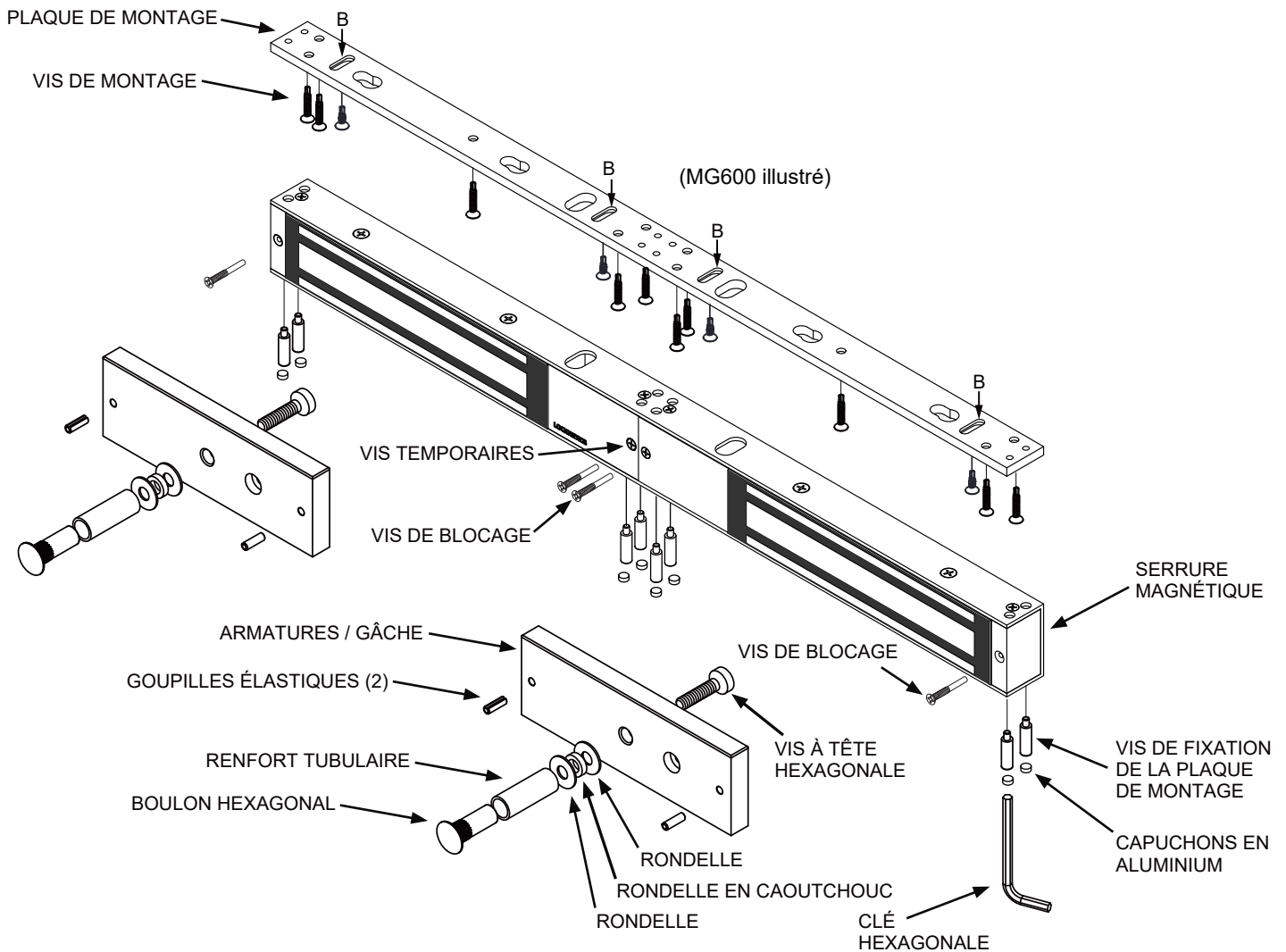
Installation la Plus Fréquente



** Important : Installer la plaque d'armature avec la souplesse nécessaire pour pouvoir ajuster automatiquement sa position face à l'aimant.

Installation Mécanique

1. Inspecter la tête du cadre pour déterminer si une équerre de fixation ou une plaque de remplissage sont requises.
2. Replier le gabarit de montage fourni le long de la ligne pointillée, puis marquer et percer les trous comme indiqué. Percer quatre trous de 3,2 mm (1/8 po) aux emplacements marqués « B ».
3. Démontez la plaque de montage de la serrure magnétique à l'aide de la clé hexagonale fournie. Insérer deux vis dans les fentes et fixer la plaque de montage sur le cadre de porte à l'aide de deux vis de montage. Ne pas serrer pas ces vis à fond tant que la serrure magnétique n'est pas correctement alignée.
4. Taper doucement deux goupilles élastiques de 5 mm (3/16 po) sur la face arrière de la ou des armatures. Percer quatre trous de 6 mm (1/4 po) correspondants sur la porte pour recevoir ces goupilles.
5. Aligner l'armature et la gâche face à l'aimant, puis percer un trou de 16 mm (5/8 po) dans la porte pour le renfort tubulaire pour boulon hexagonal et le renfort tubulaire en aluminium pour portes creuses. À l'aide de la vis à tête hexagonale M8 x 1,25 x 40 mm et de la clé hexagonale fournie, fixer l'armature sur la porte à l'aide de deux rondelles en métal et d'une rondelle en caoutchouc.
6. Continuer à fixer la plaque de montage la tête à l'aide des vis restantes. Reposer ensuite la serrure magnétique sur la plaque de montage.
7. Faire passer les câbles en partant du cadre à travers les trous rectangulaires de la plaque de montage et les relier aux borniers.
8. Retirer et jeter les vis temporaires des plaques de finition. Installer les quatre vis de blocage dans les capuchons aux extrémités de la serrure magnétique et aux emplacements de fixation des plaques de finition.
9. Veiller à ce que l'armature et la gâche soient suffisamment souples pour permettre un contact complet et maximiser la force de retenue.



Pour plus de détails au sujet de la garantie limitée :

Service à la Clientèle

1-800-900-4734

www.allegion.ca

LOCKNETICS

ALLEGION